

АЛЬБОМ ТЕХНИЧЕСКИХ РЕШЕНИЙ

КОНСТРУКЦИЯ НАВЕСНОЙ
ФАСАДНОЙ СИСТЕМЫ
С ВОЗДУШНЫМ ЗАЗОРОМ
“ВФ МП”



Системы вентилируемых фасадов ВФ МП

Введение

Альбом содержит материалы для проектирования и рабочие чертежи конструкции навесных фасадных систем "ВФ МП" предназначенных для облицовки фасадов зданий и других строительных сооружений элементами реечного и листового типа (сайдинг, линейные панели, профлист) и утепления стен с наружной стороны в соответствии с требованиями действующих норм по тепловой защите.

Конструкции состоят из:

- несущих кронштейнов, предназначенных для установки на строительном основании (стене) с помощью анкерных дюбелей или анкеров;
- несущих вертикальных или горизонтальных направляющих, прикрепляемых к кронштейнам на заклепках или самонарезающих винтах;
- теплоизоляционных изделий (при наличии требований по теплоизоляции), закрепляемых на основании с помощью тарельчатых дюбелей;
- защитной паропроницаемой мембраны (при необходимости), плотно закрепляемой при монтаже конструкций теми же тарельчатыми дюбелями на внешней поверхности слоя теплоизоляции;
- элементов облицовки реечного или листового типа (сайдинг, линейные панели, профлист), которые крепятся к направляющим видимым или скрытым способом с помощью заклепок или самонарезающих винтов;
- деталей примыкания системы к проемам, углам, цоколю, крыше и другим участкам здания.

Конструкции могут применяться для устройства навесных фасадных систем вновь строящихся и реконструируемых зданий и сооружений различных уровней ответственности, всех степеней огнестойкости и классов функциональной конструктивной пожарной опасности по СНиП 21-01-97 в следующих районах и местах строительства:

- относящихся к различным ветровым районам по СНиП 2.01.07-85 с учетом расположения и высоты возводимых зданий и сооружений;
- с обычными геологическими и геофизическими условиями, а так же на просадочных грунтах 1-ого типа по СНиП 2.02.01-83 и на вечномёрзлых грунтах в соответствии с 1-м принципом по СНиП 2.02.04-88;
- с различными температурно-климатическими условиями по СНиП 23-01-99 в сухих, нормальных или влажных зонах влажности;
- с неагрессивной, слабоагрессивной и среднеагрессивной окружающей средой по СНиП 2.03.11-85;
- в районах не относящихся к сейсмическим по СНиП II-7-81

Возможность применения конструкций системы в сейсмически опасных районах должна быть обоснована результатами расчетов на сейсмические воздействия (нагрузки) с ограничениями сейсмичности района строительства и высоты зданий по СНиП II-7-81 и при осуществлении необходимых конструктивных мероприятий в соответствии с разрабатываемыми на основе испытаний рекомендациями компетентных в этой области знаний организаций с учетом требований закона № 384-ФЗ [12].

Внимание!

Данный каталог носит рекомендательный характер.

Проектирование по каждому конкретному объему выполняется лицензированными проектными организациями.

ООО "Компания Металл Профиль" оставляет за собой право корректировки данного издания без предварительного уведомления.



Системы вентилируемых фасадов
ВФ МП



Системы вентилируемых фасадов ВФ МП

Содержание

Системы вентилируемых фасадов ВФ МП С (сайдинг), ВФ МП ЛП (линейные панели), ВФ МП ПЛ (профлист)

1. Виды облицовок
2. Комплектация
3. Схема устройства короба оконного обрамления
4. Схемы расположения элементов подконструкции
 - 4.1 Схема установки кронштейнов и профилей на примере фрагмента фасада при вертикальном расположении направляющих
 - 4.2 Схема установки утеплителя
 - 4.3 Схема крепления утеплителя: - рядовой плиты (минераловатные плиты);
- на углу здания
 - 4.4 Схема расположения кронштейнов и профилей на примере фрагмента фасада при горизонтальном расположении направляющих
5. Маркировка узлов (вертикальные направляющие)
6. Узлы крепления системы вентилируемого фасада ВФ МП С (вертикальные направляющие)
 - 5.1 Наружный угол
 - 5.2 Вертикальный разрез по цоколю
 - 5.3 Вертикальный разрез примыкания к кровле
 - 5.4 Вертикальный разрез по окну
 - 5.5 Внутренний угол
 - 5.6 Стыковка
 - 5.7 Боковое сопряжение окна и стены
 - 5.8 Наружный угол (вариант применения простой планки)
 - 5.9 Внутренний угол (вариант применения простой планки)
 - 5.10 Стыковка (вариант применения простой планки)
7. Маркировка узлов (вертикальные направляющие)
8. Узлы крепления системы вентилируемого фасада ВФ МП ЛП (вертикальные направляющие)
 - 8.1 Горизонтальный разрез
 - 8.2 Вертикальный разрез
 - 8.3 Наружный угол
 - 8.3.1 Наружный угол
 - 8.4 Внутренний угол
 - 8.4.1 Внутренний угол
 - 8.5 Стыковка
 - 8.5.1 Стыковка
 - 8.5.2 Стыковка
 - 8.5.3 Стыковка
 - 8.5.4 Стыковка
 - 8.5.5 Стыковка
 - 8.6 Верх окна
 - 8.7 Низ окна
 - 8.8 Боковое сопряжение окна и стены
 - 8.9 Цоколь
 - 8.10 Парапет
 - 8.11 Вертикальный разрез примыкания к кровле

Системы вентилируемых фасадов ВФ МП

Содержание

- 9. Маркировка узлов (горизонтальные направляющие)
- 10. Узлы крепления системы вентилируемого фасада ВФ МП ЛП (горизонтальные направляющие)
 - 10.1 Горизонтальный разрез
 - 10.2 Вертикальный разрез
 - 10.3 Наружный угол
 - 10.4 Внутренний угол
 - 10.5 Стыковка
 - 10.5.1 Стыковка
 - 10.5.2 Стыковка
 - 10.5.3 Стыковка
 - 10.5.4 Стыковка
 - 10.6 Верх окна
 - 10.7 Низ окна
 - 10.8 Боковое сопряжение окна и стены
 - 10.9 Цоколь
 - 10.10 Парапет
 - 10.11 Вертикальный разрез примыкания к кровле
- 11. Маркировка узлов (горизонтальные направляющие)
- 12. Узлы крепления профилированного листа
 - 12.1 Стык профлиста
 - 12.2 Вертикальный разрез
 - 12.3 Цоколь
 - 12.4 Низ окна
 - 12.5 Верх окна
 - 12.6 Боковое сопряжение окна и стены
 - 12.7 Наружный угол
 - 12.8 Внутренний угол
 - 12.9 Парапет
- 13. Маркировка узлов (вертикальные направляющие)
- 14. Узлы крепления профилированного листа МП-47х950
 - 14.1 Стык профлиста
 - 14.2 Вертикальный разрез
 - 14.3 Цоколь
 - 14.4 Низ окна
 - 14.5 Верх окна
 - 14.6 Боковое сопряжение окна и стены
 - 14.7 Наружный угол
 - 14.7.1 Наружный угол
 - 14.8 Внутренний угол
 - 14.9 Парапет

Системы вентилируемых фасадов ВФ МП

Содержание

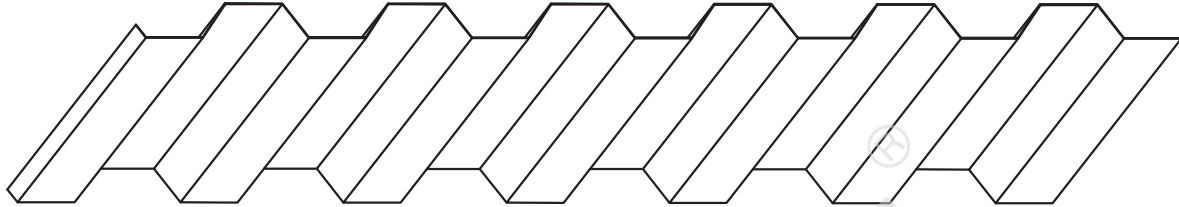
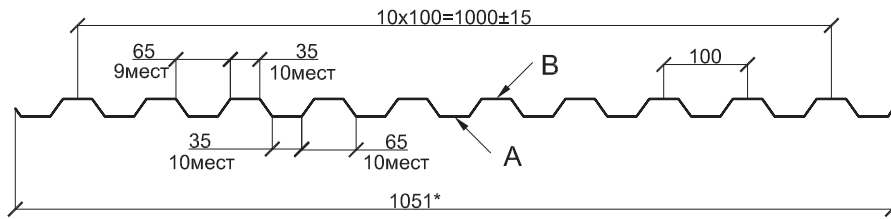
- 15. Маркировка узлов (вертикальные направляющие)
- 16. Узлы крепления профилированного листа МП-18х1100
 - 16.1 Стык профлиста
 - 16.2 Вертикальный разрез
 - 16.3 Цоколь
 - 16.4 Низ окна
 - 16.5 Верх окна
 - 16.6 Боковое сопряжение окна и стены
 - 16.7 Наружный угол
 - 16.7.1 Наружный угол
 - 16.8 Внутренний угол
 - 16.9 Парапет



МЕТАЛЛ
ПРОФИЛЬ[®]
группа компаний

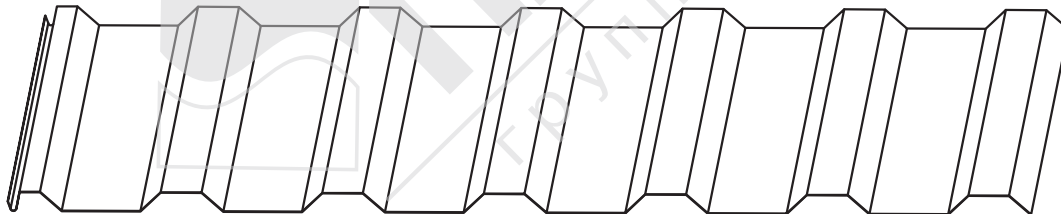
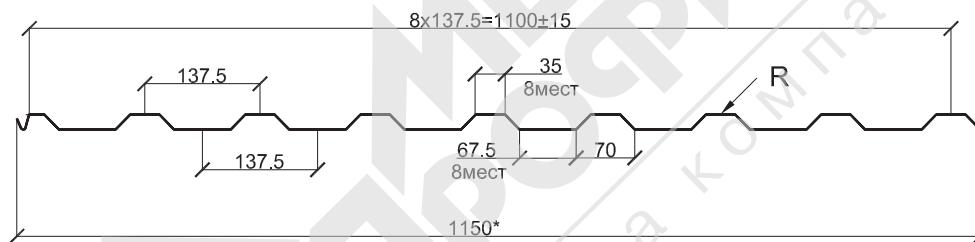
Системы вентилируемых фасадов ВФ МП

Профилированный лист С-21х1000-А, В



Обозначение	t, мм	Площадь сечения А, см ²	Масса 1 м длины, кг	Масса 1 м ² полной ширины, кг	Масса 1 м ² полезной ширины, кг	Ширина заготовки, мм
С-21х1000-А,В	0,4	5,00	4,4	4,19	4,4	1250
С-21х1000-А,В	ОН**	5,25	4,6	4,38	4,6	
С-21х1000-А,В	0,55	6,88	5,9	5,61	5,9	
С-21х1000-А,В	0,7	8,75	7,4	7,04	7,4	

Профилированный лист МП-20х1100-Р



Обозначение	t, мм	Площадь сечения А, см ²	Масса 1 м длины, кг	Масса 1 м ² полной ширины, кг	Масса 1 м ² полезной ширины, кг	Ширина заготовки, мм
МП-20х1110-Р	0,4	5,00	4,4	3,83	4,0	1250
МП-20х1110-Р	ОН**	5,25	4,6	4,00	4,18	
МП-20х1110-Р	0,55	6,88	5,9	5,13	5,36	
МП-20х1110-Р	0,7	8,75	7,4	6,44	6,73	
МП-20х1110-Р	0,8	10,00	8,4	7,3	7,64	

Примечание:

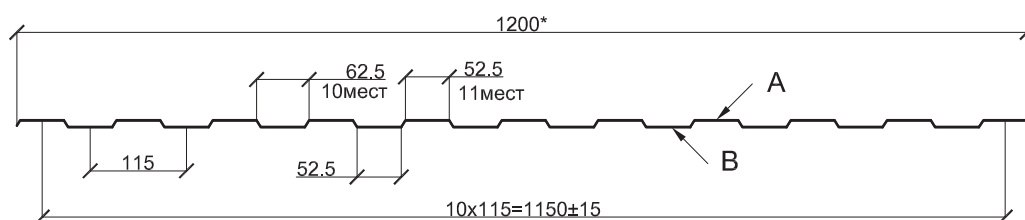
- длина листа до 12м кратно 1см.
- А -лицевая сторона по варианту А (по умолчанию)
- В -лицевая сторона по варианту В (оговаривается отдельно)

*- справочные размеры

**- "ОН" (общего назначения) - код обозначения металла для продукции общего назначения в диапазоне толщин от 0,42 мм до 0,52 мм. Характеристики продукции общего назначения "ОН" приведены для толщины 0,42 мм

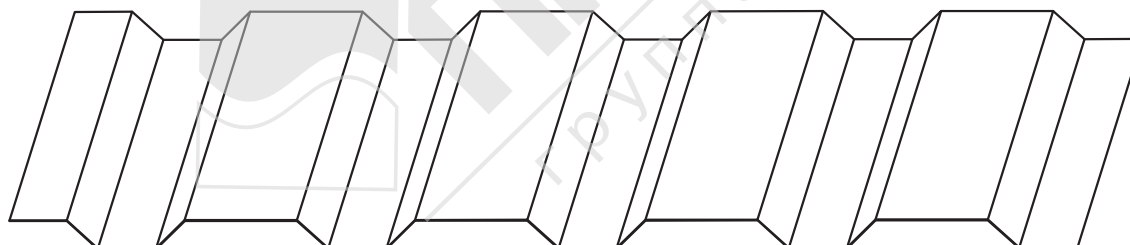
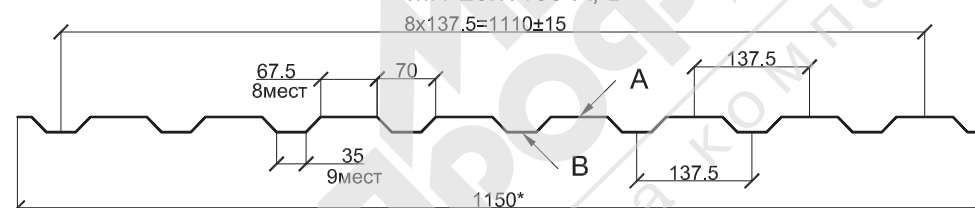
Системы вентилируемых фасадов ВФ МП

Профилированный лист С-8х1150-А, В



Обозначение	t, мм	Площадь сечения А, см ²	Масса 1 м длины, кг	Масса 1м ² полной ширины, кг	Масса 1м ² полезной ширины, кг	Ширина заготовки, мм
С-8х1150-А,В	0,4	5,00	4,4	3,67	3,83	1250
С-8х1150-А,В	ОН**	5,25	4,6	3,83	4,00	
С-8х1150-А,В	0,55	6,88	5,9	4,92	5,13	
С-8х1150-А,В	0,7	8,75	7,4	6,17	6,43	

Профилированный лист МП-20х1100-А, В



Обозначение	t, мм	Площадь сечения А, см ²	Масса 1 м длины, кг	Масса 1м ² полной ширины, кг	Масса 1м ² полезной ширины, кг	Ширина заготовки, мм
МП-20х1110-А,В	0,4	5,00	4,4	3,83	4,0	1250
МП-20х1110-А,В	ОН**	5,25	4,6	4,00	4,18	
МП-20х1110-А,В	0,55	6,88	5,9	5,13	5,36	
МП-20х1110-А,В	0,7	8,75	7,4	6,44	6,73	
МП-20х1110-А,В	0,8	10,00	8,4	7,3	7,64	

Примечание:

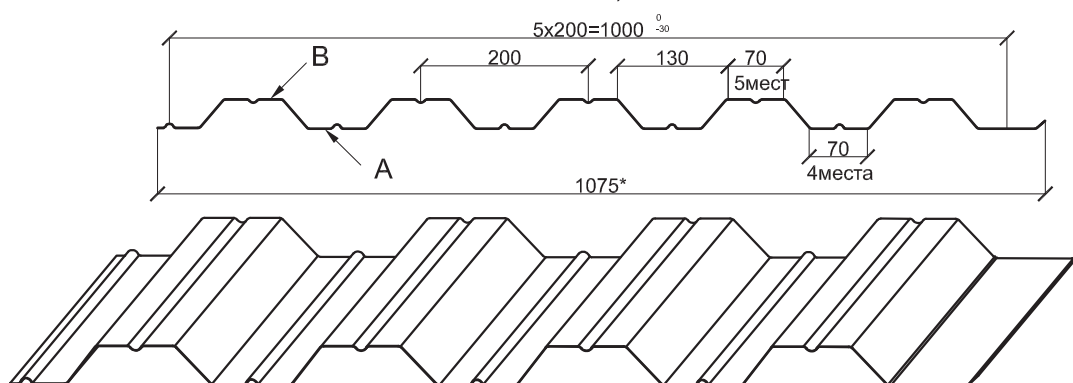
- длина листа до 12м кратно 1см.
- А -лицевая сторона по варианту А (по умолчанию)
- В -лицевая сторона по варианту В (оговаривается отдельно)

* - справочные размеры

** - "ОН" (общего назначения) - код обозначения металла для продукции общего назначения в диапазоне толщин от 0,42 мм до 0,52 мм. Характеристики продукции общего назначения "ОН" приведены для толщины 0,42 мм

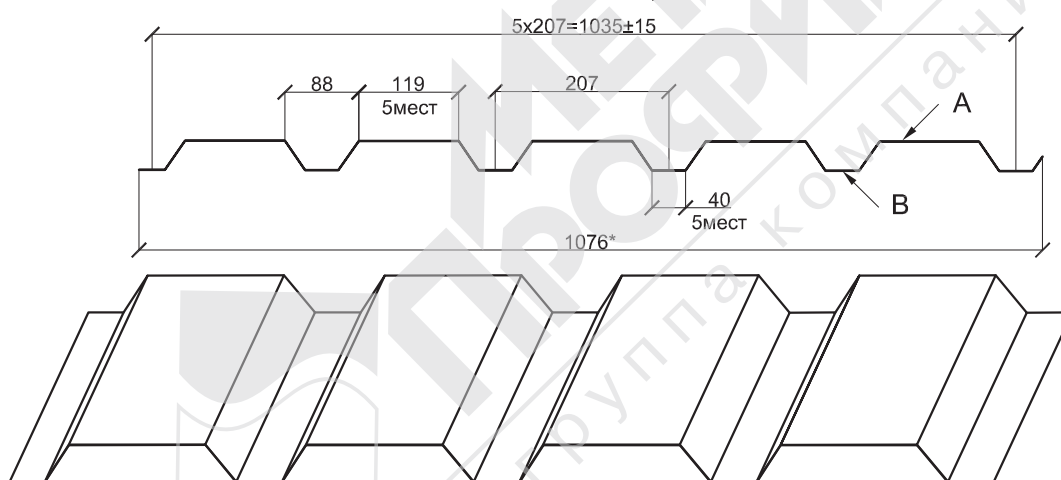
Системы вентилируемых фасадов ВФ МП

Профилированный лист НС-35х1000-А, В



Обозначение	t, мм	Площадь сечения А, см ²	Масса 1 м длины, кг	Масса 1 м ² полной ширины, кг	Масса 1 м ² полезной ширины, кг	Ширина заготовки, мм
НС-35х1000-А,В	ОН**	5.25	4.6	4.28	4.6	1250
НС-35х1000-А,В	0.55	6.88	5.9	5.57	5.9	
НС-35х1000-А,В	0.7	8.75	7.4	6.98	7.4	
НС-35х1000-А,В	0.8	10.0	8.4	7.93	8.4	
НС-35х1000-А,В	0.9	11.25	9.3	8.77	9.3	

Профилированный лист МП-35х1035-А, В



Обозначение	t, мм	Площадь сечения А, см ²	Масса 1 м длины, кг	Масса 1 м ² полной ширины, кг	Масса 1 м ² полезной ширины, кг	Ширина заготовки, мм
МП-35х1035-А,В	ОН**	5.25	4.6	4.28	4.4	1250
МП-35х1035-А,В	0.55	6.88	5.9	5.48	5.7	
МП-35х1035-А,В	0.7	8.75	7.4	6.88	7.1	
МП-35х1035-А,В	0.8	10.0	8.4	7.81	8.1	
МП-35х1035-А,В	0.9	11.25	9.3	8.64	9.0	

Примечание:

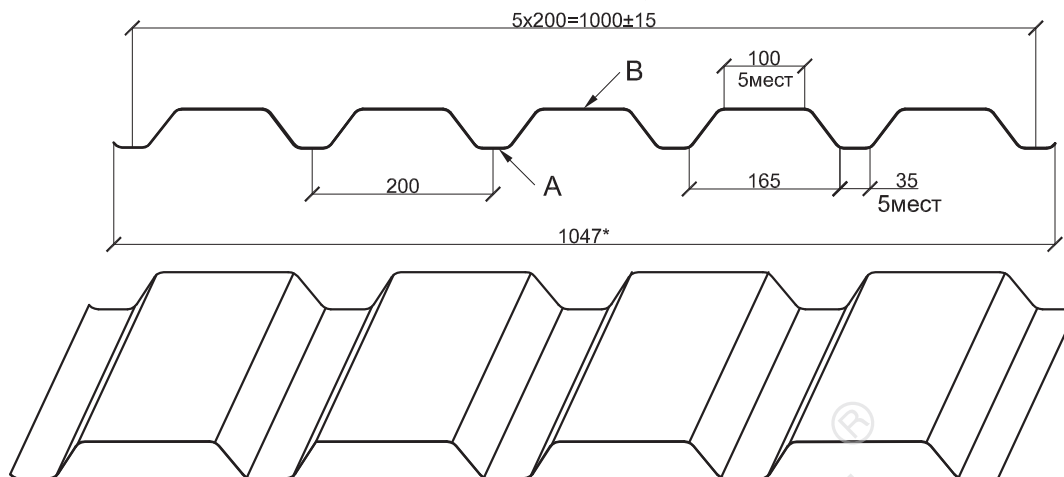
- длина листа до 12м кратно 1см.
- А -лицевая сторона по варианту А (по умолчанию)
- В -лицевая сторона по варианту В (оговаривается отдельно)

*- справочные размеры

** - "ОН" (общего назначения) - код обозначения металла для продукции общего назначения в диапазоне толщин от 0,42 мм до 0,52 мм. Характеристики продукции общего назначения "ОН" приведены для толщины 0,42 мм

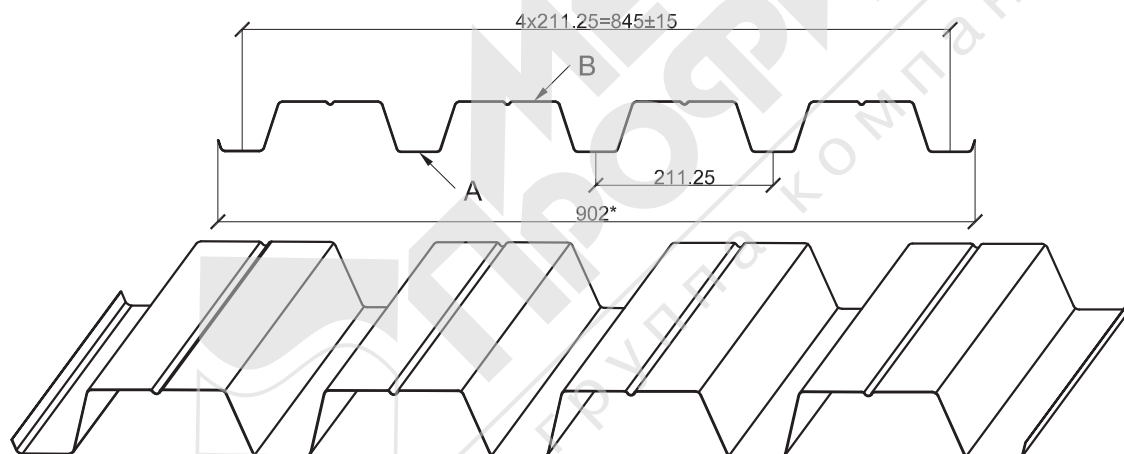
Системы вентилируемых фасадов ВФ МП

Профилированный лист
С-44х1000-А, В



Обозначение	t, мм	Площадь сечения А, см ²	Масса 1 м длины, кг	Масса 1м ² полной ширины, кг	Масса 1м ² полезной ширины, кг	Ширина заготовки, мм
С-44х1000-А,В	ОН**	5.25	4.6	4.39	4.6	1250
С-44х1000-А,В	0.55	6.88	5.9	5.64	5.9	
С-44х1000-А,В	0.7	8.75	7.4	7.07	7.4	
С-44х1000-А,В	0.8	10.0	8.4	8.02	8.4	

Профилированный лист
Н-60х845-А, В



Обозначение	t, мм	Площадь сечения А, см ²	Масса 1 м длины, кг	Масса 1м ² полной ширины, кг	Масса 1м ² полезной ширины, кг	Ширина заготовки, мм
Н-035х845-А,В	ОН**	5.25	4.6	5.1	5.4	1250
Н-035х845-А,В	0.55	6.88	5.9	6.54	7.0	
Н-035х845-А,В	0.7	8.75	7.4	8.20	8.8	
Н-035х845-А,В	0.8	10.0	8.4	9.31	9.9	
Н-035х845-А,В	0.9	11.25	9.3	10.31	11.1	
Н-035х845-А,В	1.0	12.50	10.3	11.41	12.2	

Примечание:

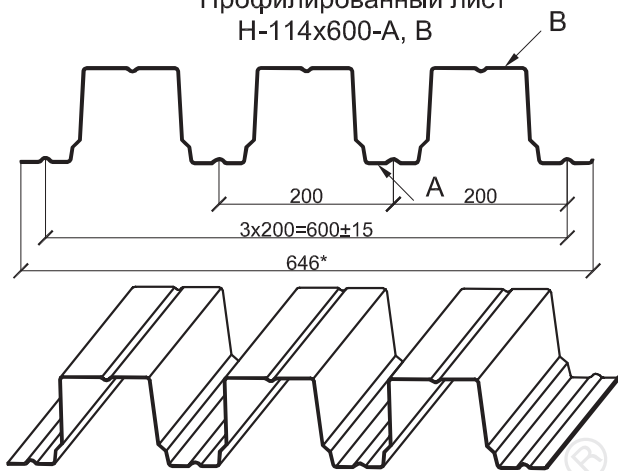
- длина листа до 12м кратно 1см.
- А -лицевая сторона по варианту А (по умолчанию)
- В -лицевая сторона по варианту В (оговаривается отдельно)

*- справочные размеры

**- "ОН" (общего назначения) - код обозначения металла для продукции общего назначения в диапазоне толщин от 0,42 мм до 0,52 мм. Характеристики продукции общего назначения "ОН" приведены для толщины 0,42 мм

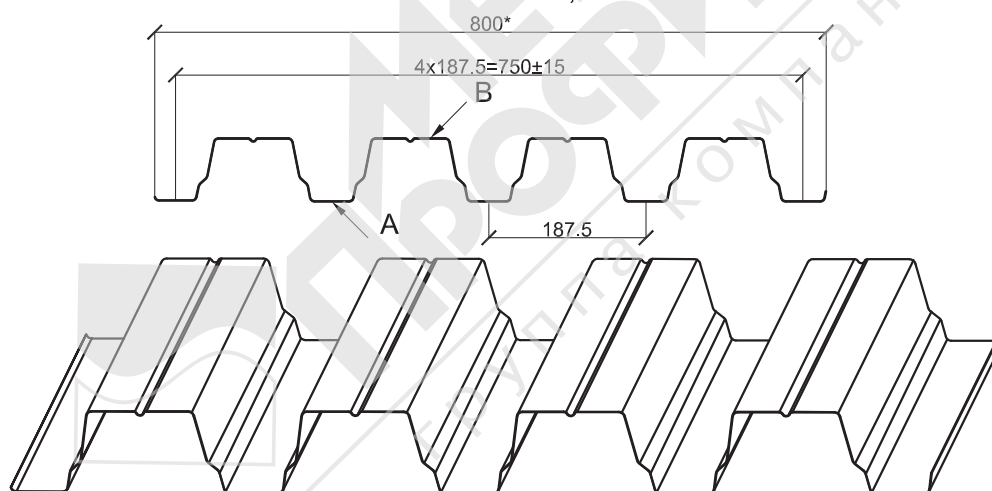
Системы вентилируемых фасадов ВФ МП

Профилированный лист
Н-114х600-А, В



Обозначение	t, мм	Площадь сечения А, см ²	Масса 1 м длины, кг	Масса 1м ² полной ширины, кг	Масса 1м ² полезной ширины, кг	Ширина заготовки, мм
Н-114х600-А,В	0.7	8.75	7.4	11.38	12.3	1250
Н-114х600-А,В	0.8	10.00	8.4	13.00	14.0	
Н-114х600-А,В	0.9	11.25	9.3	14.40	15.6	
Н-114х600-А,В	1.0	12.50	10.3	15.94	17.2	
Н-114х600-А,В	1.2	15.00	12.3	19.00	20.5	

Профилированный лист
Н-75х750-А, В



Обозначение	t, мм	Площадь сечения А, см ²	Масса 1 м длины, кг	Масса 1м ² полной ширины, кг	Масса 1м ² полезной ширины, кг	Ширина заготовки, мм
Н-75х750-А,В	0.7	8.75	7.4	9.25	9.8	1250
Н-75х750-А,В	0.8	10.00	8.4	10.5	11.2	
Н-75х750-А,В	0.9	11.25	9.3	11.63	12.5	
Н-75х750-А,В	1.0	12.50	10.3	12.9	13.7	

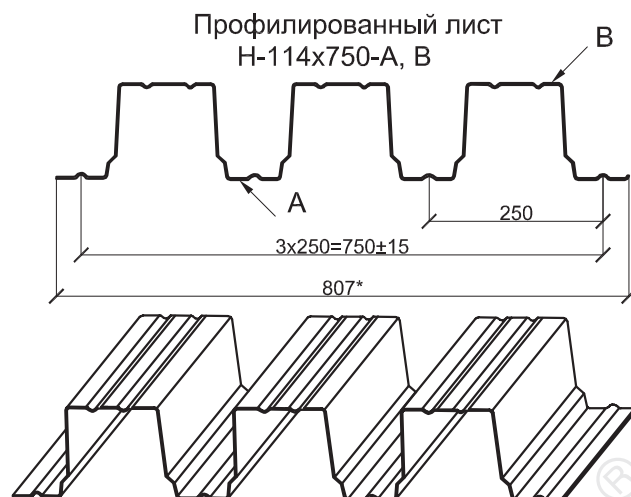
Примечание:

- длина листа до 12м кратно 1см.
- А -лицевая сторона по варианту А (по умолчанию)
- В -лицевая сторона по варианту В (оговаривается отдельно)

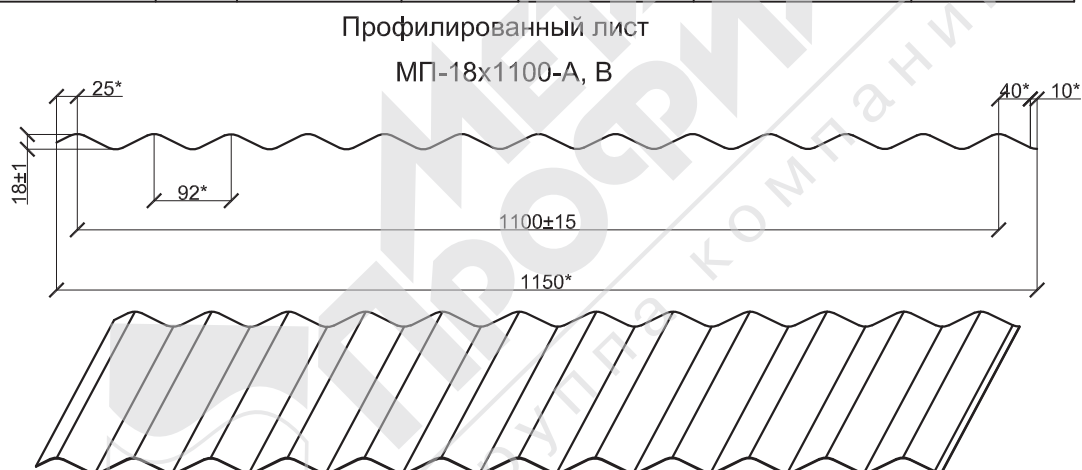
*- справочные размеры

** - "ОН" (общего назначения) - код обозначения металла для продукции общего назначения в диапазоне толщин от 0,42 мм до 0,52 мм. Характеристики продукции общего назначения "ОН" приведены для толщины 0,42 мм

Системы вентилируемых фасадов ВФ МП



Обозначение	t, мм	Площадь сечения А, см ²	Масса 1 м длины, кг	Масса 1 м ² полной ширины, кг	Масса 1 м ² полезной ширины, кг	Ширина заготовки, мм
Н-75x750-А,В	0.7	9.8	8.2	10.2	11.3	1400
Н-75x750-А,В	0.8	11.2	9.4	11.7	12.5	
Н-75x750-А,В	0.9	12.6	10.5	13.0	14.0	
Н-75x750-А,В	1.0	14.0	11.7	14.5	15.4	



Обозначение	t, мм	Площадь сечения А, см ²	Масса 1 м длины, кг	Масса 1 м ² полной ширины, кг	Масса 1 м ² полезной ширины, кг	Ширина заготовки, мм
МП-18x1100-А,В	0.4	5.00	4.4	3.83	4.00	1250
МП-18x1100-А,В	ОН**	5.25	4.6	4.00	4.18	
МП-18x1100-А,В	0.55	6.88	5.9	5.13	5.36	
МП-18x1100-А,В	0.7	8.75	7.4	6.43	6.72	

Примечание:

- длина листа до 12м кратно 1см.
- А -лицевая сторона по варианту А (по умолчанию)
- В -лицевая сторона по варианту В (оговаривается отдельно)

*- справочные размеры

**- "ОН" (общего назначения) - код обозначения металла для продукции общего назначения в диапазоне толщин от 0,42 мм до 0,52 мм. Характеристики продукции общего назначения "ОН" приведены для толщины 0,42 мм

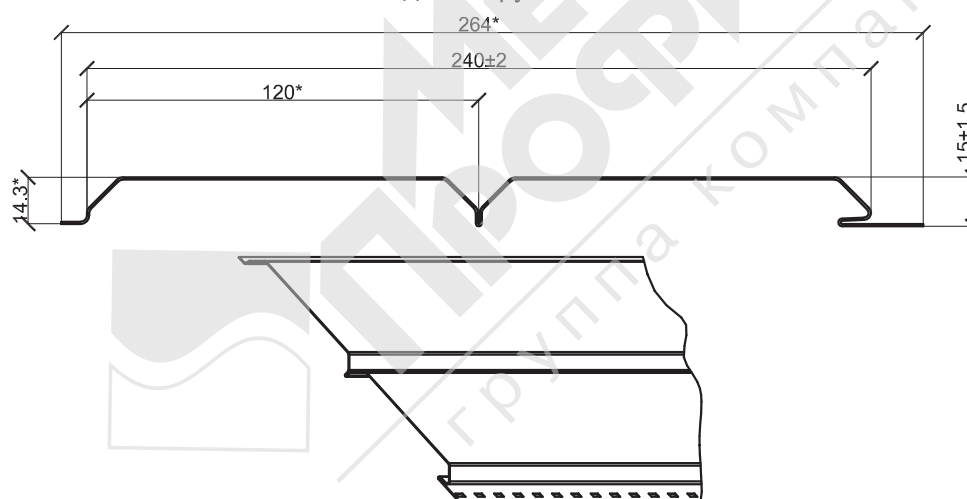
Системы вентилируемых фасадов ВФ МП

Сайдинг МП СК-14х226 (корабельная доска)



Обозначение	t, мм	Длина, м	Площадь сечения A, см ²	Масса 1 п.м., кг	Масса 1 м ² , кг	Ширина заготовки, мм
МП СК-14х226-А,В	0.4	до 6.0	1.25	0.98	4.23	312
	ОН**	до 6.0	1.31	1.15	5.19	312
	0.5	до 6.0	1.72	1.48	5.69	312

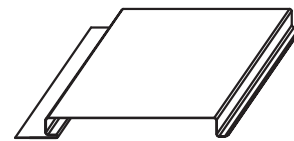
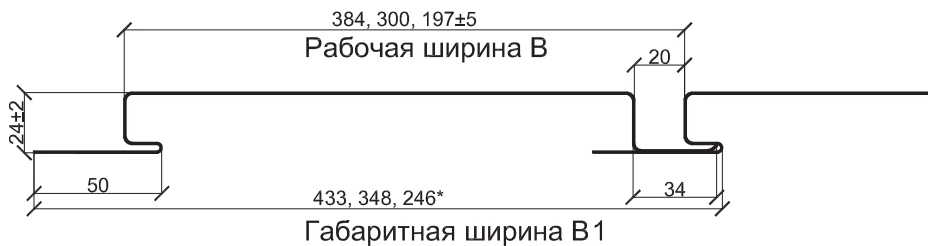
Сайдинг Lбрус-15х240



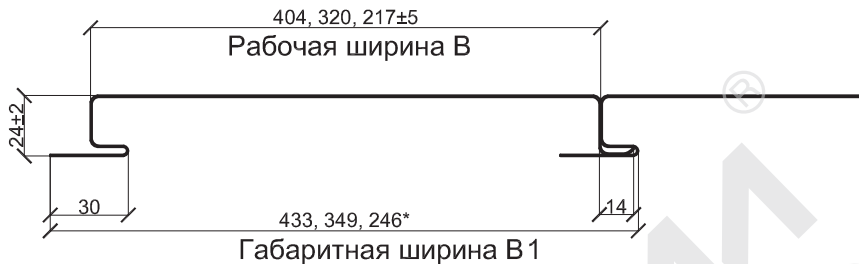
Обозначение	t, мм	Длина, м	Площадь сечения. A, см ²	Масса 1 п.м., кг	Ширина заготовки, мм	Масса 1 м ² , кг
Сайдинг Lбрус-15х240	ОН**	до 6.0	1.31	1.44	312	5.19
	0.5	до 6.0	1.72	1.60	312	5.69

Системы вентилируемых фасадов ВФ МП

Линейные панели ВФ МП ЛП-О-24хВ/Р (с открытыми торцами, руст 20мм)
 МП ЛП-О-24х348/20, МП ЛП-О-24х300/20, МП ЛП-О-24х197/20

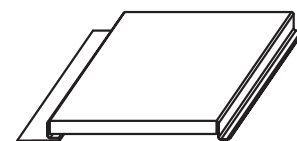
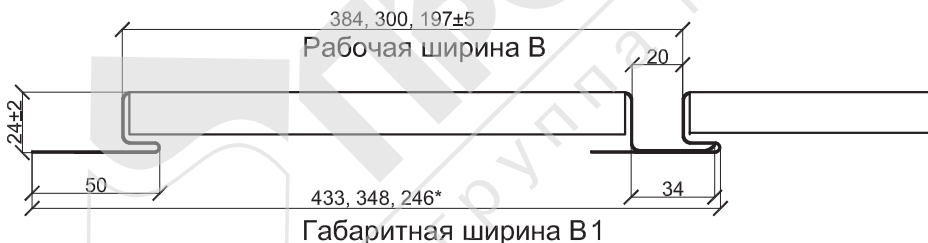


Линейные панели ВФ МП ЛП-О-24хВ/Р (с открытыми торцами, без руста)
 МП ЛП-О-24х404/0, МП ЛП-О-24х320/0, МП ЛП-О-24х217/0

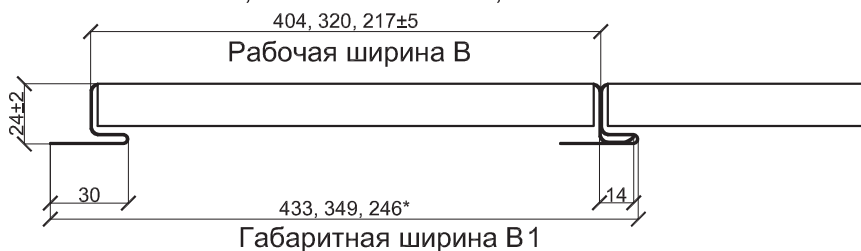


Обозначение	t, мм	Длина, м	Площадь сечения А, см²	Масса 1 м длины, кг	Ширина заготовки, мм
МП ЛП-О-24х404/0	0.7	0.9-4.0	3.50	2.96	500
МП ЛП-О-24х384/20					
МП ЛП-О-24х320/0	0.7	0.9-4.0	2.91	2.46	416
МП ЛП-О-24х300/20					
МП ЛП-О-24х217/0	ОН**	0.9-4.0	1.31	1.13	312
МП ЛП-О-24х197/20					

Линейные панели ВФ МП ЛП-Т-24хВ/Р (с закрытыми торцами, руст 20мм)
 МП ЛП-Т-24х348/20, МП ЛП-Т-24х300/20, МП ЛП-Т-24х197/20



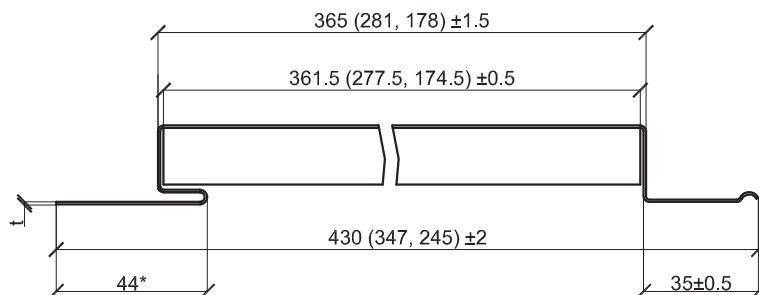
Линейные панели ВФ МП ЛП-Т-24хВ/Р (с закрытыми торцами, без руста)
 МП ЛП-Т-24х404/0, МП ЛП-Т-24х320/0, МП ЛП-Т-24х217/0



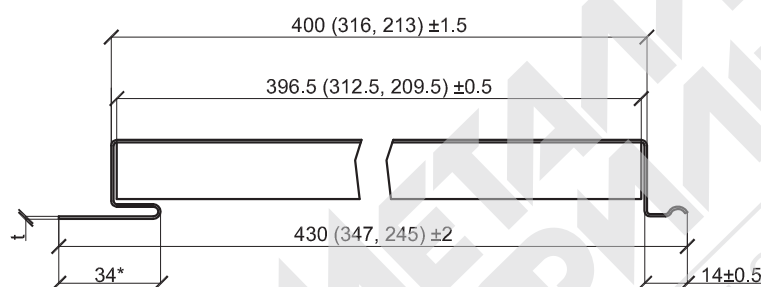
Обозначение	t, мм	Длина, м	Площадь сечения А, см²	Масса 1 м длины, кг	Ширина заготовки, мм
МП ЛП-Т-24х404/0	0.7	0.9-4.0	3.50	2.96	500
МП ЛП-Т-24х384/20					
МП ЛП-Т-24х320/0	0.7	0.9-4.0	2.91	2.46	416
МП ЛП-Т-24х300/20					
МП ЛП-Т-24х217/0	ОН**	0.9-4.0	1.31	1.13	312
МП ЛП-Т-24х197/20					

Системы вентилируемых фасадов ВФ МП

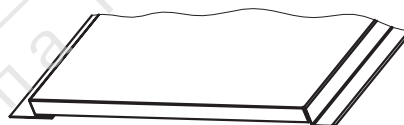
Линейные панели Primerpanel-T-Г-24xC/R (с закрытыми торцами, руст R=20 мм)



Линейные панели Primerpanel-T-Г-24xC/R (с закрытыми торцами, без руста R=0 мм)



T - закрытый торец
C - рабочая ширина
R - руст (мм)
*- справочные размеры

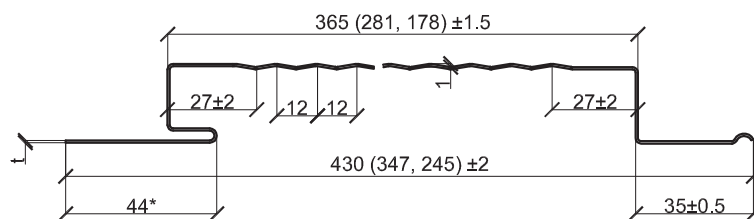


Обозначение	t, мм	Длина, м	Площадь сечения A, см ²	Масса 1 м длины, кг	Ширина заготовки, мм
Primerpanel-T-Г-24x400/0	0.6	0.9-6.0	3.50	2.35	500
	0.7			2.74	
	0.8			3.14	
Primerpanel-T-Г-24x365/20	0.9			3.53	
	1.0			3.92	
	0.6			0.9-6.0	
0.7	2.28				
0.8	2.61				
Primerpanel-T-Г-24x281/20	0.9	2.93			
	1.0	3.26			
	0.6	0.9-6.0	1.31		1.47
0.7	1.71				
0.8	1.96				
Primerpanel-T-Г-24x213/0	0.9			2.21	
	1.0			2.45	

Системы вентилируемых фасадов ВФ МП

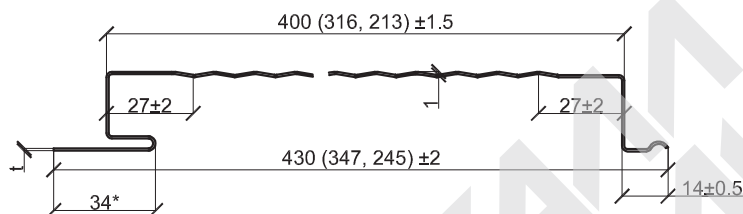
Линейные панели Primepanel-O-B-24xC/R и Primepanel-O-Г-24xC/R

(с открытыми торцами, руст R=20 мм)

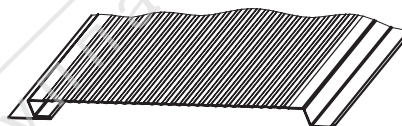


Линейные панели Primepanel-O-B-24xC/R и Primepanel-O-Г-24xC/R

(с открытыми торцами, без руста R=0 мм)



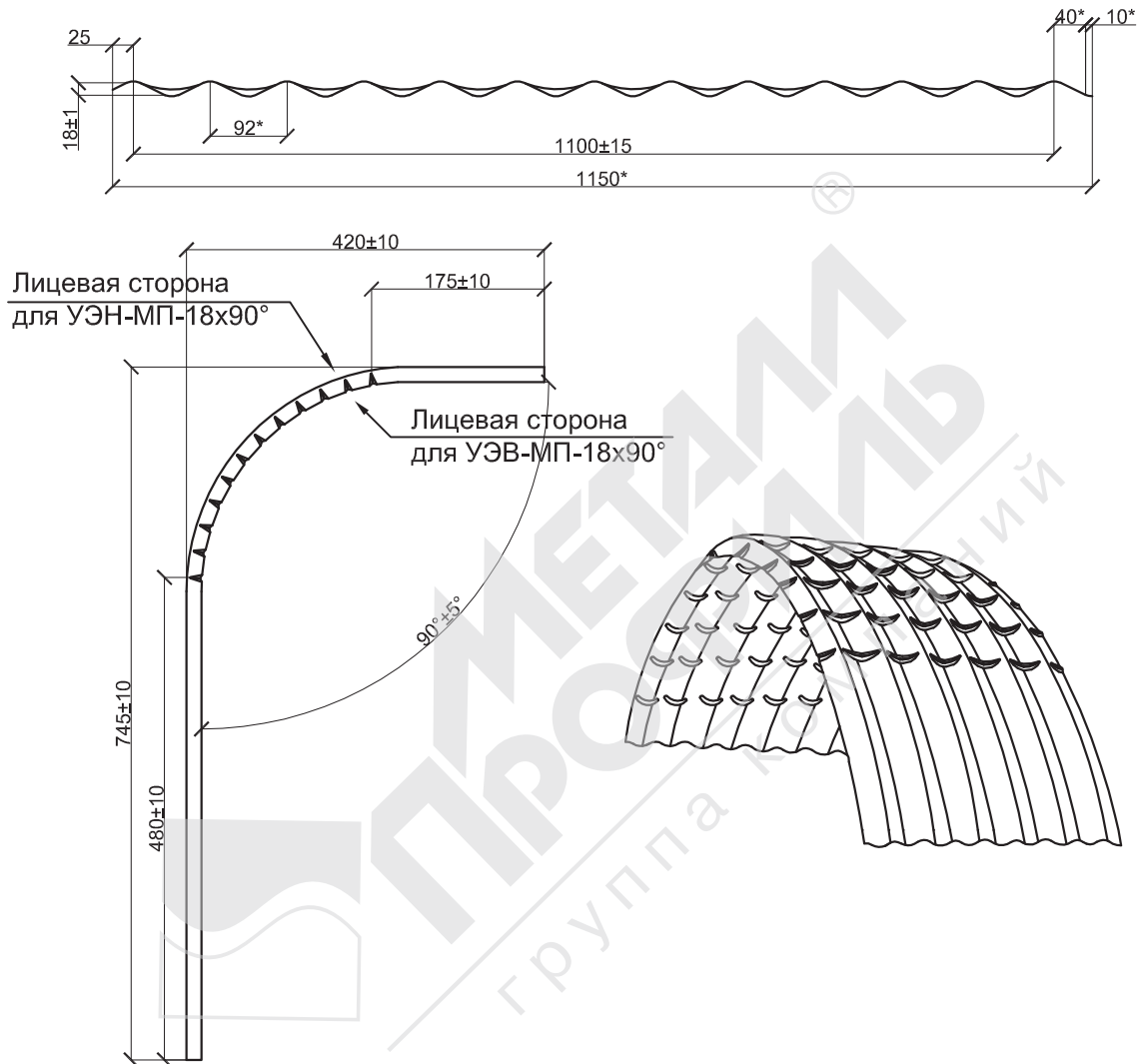
- О - открытый торец
- Г - вид профилирования (гладкий)
- В - вид профилирования (волна)
- С - рабочая ширина
- R - руст (мм)
- *- справочные размеры



Обозначение	t, мм	Длина, м	Площадь сечения А, см ²	Масса 1 м длины, кг	Ширина заготовки, мм
Primepanel-O-B-24x400/0	0.6	0.9-6.0	3.50	2.35	500
Primepanel-O-Г-24x400/0	0.7			2.74	
Primepanel-O-B-24x365/20	0.8			3.14	
Primepanel-O-Г-24x365/20	0.9			3.53	
Primepanel-O-Г-24x365/20	1.0			3.92	
Primepanel-O-B-24x316/0	0.6	0.9-6.0	2.91	1.95	416
Primepanel-O-Г-24x316/0	0.7			2.28	
Primepanel-O-B-24x281/20	0.8			2.61	
Primepanel-O-Г-24x281/20	0.9			2.93	
Primepanel-O-Г-24x281/20	1.0			3.26	
Primepanel-O-B-24x213/0	0.6	0.9-6.0	1.31	1.47	312
Primepanel-O-Г-24x213/0	0.7			1.71	
Primepanel-O-B-24x178/20	0.8			1.96	
Primepanel-O-Г-24x178/20	0.9			2.21	
Primepanel-O-Г-24x178/20	1.0			2.45	

Системы вентилируемых фасадов ВФ МП

Угловой элемент наружный
УЭН-МП-18х90°
Угловой элемент внутренний
УЭВ-МП-18х90°



Примечание:

* - справочные размеры

Материал - оцинкованная сталь с полимерным покрытием, $t = 0,5$ мм.

Длина заготовки - 1050 мм.

Ширина заготовки - 1250 мм.

Прокат профнастила МП 18 с нанесением защитной пленки.

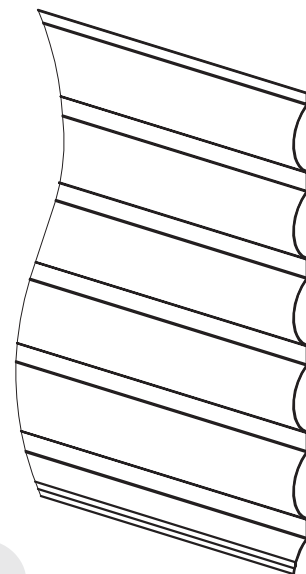
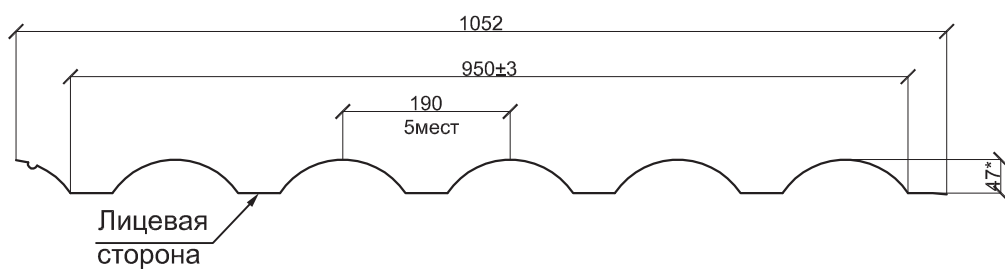
Количество гибов - 12 шт.

Вес 1 шт. - 5,67 кг.

Системы вентилируемых фасадов ВФ МП

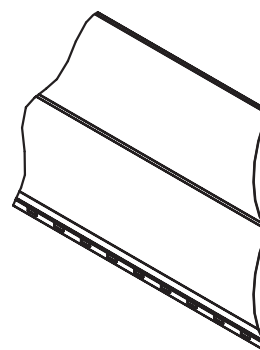
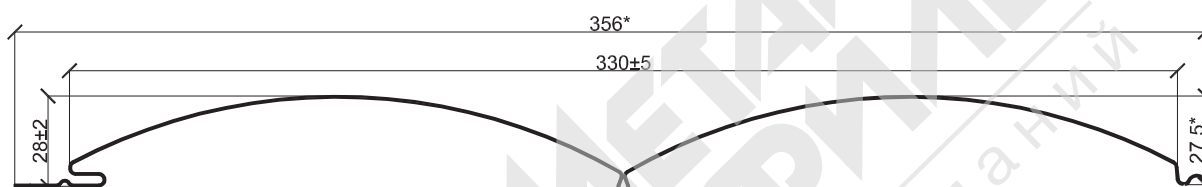
Профилированный лист

МП-47х950 "Бревно"



Обозначение	t, мм	Длина, м	Масса 1 п.м., кг	Ширина заготовки, мм
МП-47х950	0.4	до 6	3.92	1250
	ОН**	до 6	4.41	
	0.55	до 6	5.39	
	0.7	до 6	6.86	

Сайдинг Woodstock-28х330



*- справочные размеры

** - "ОН" (общего назначения) - код обозначения металла для продукции общего назначения в диапазоне толщин от 0,42 мм до 0,52 мм. Характеристики продукции общего назначения "ОН" приведены для толщины 0,42 мм

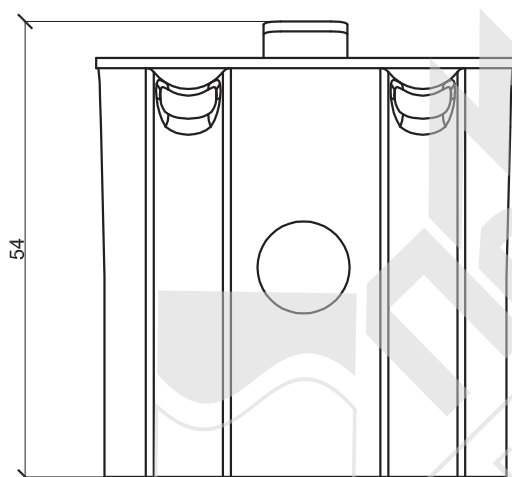
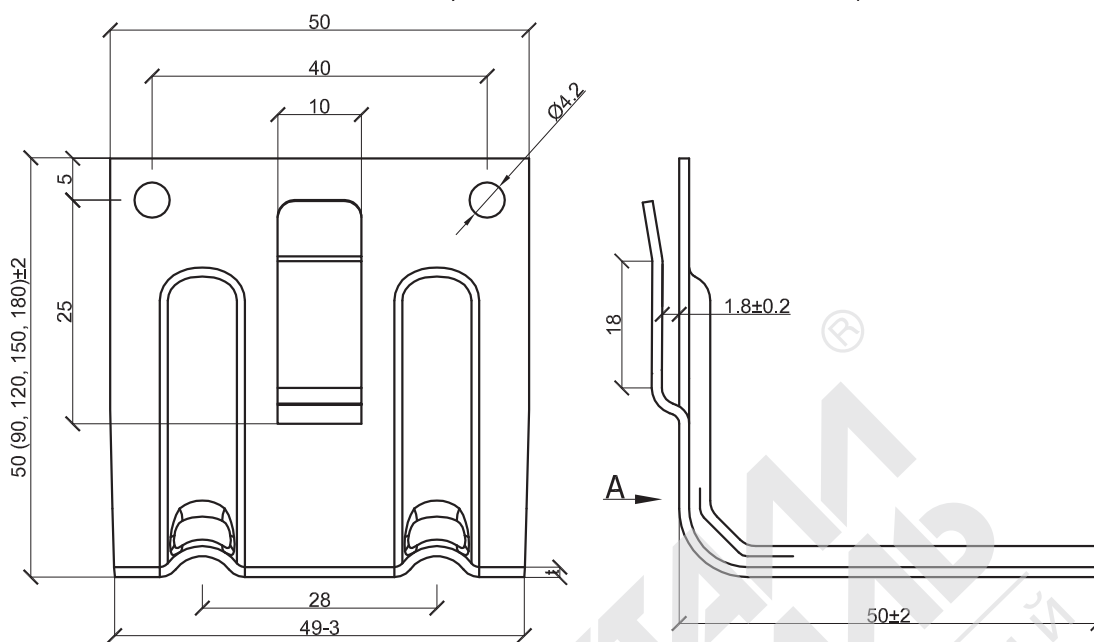
Обозначение	t, мм	Длина, м	Масса 1 п.м., кг	Ширина заготовки, мм
Сайдинг Woodstock-28х330	ОН**	до 6.0	1.32	416
	0.5	до 6.0	1.63	416
	0.7	до 6.0	2.28	416

Системы вентилируемых фасадов ВФ МП

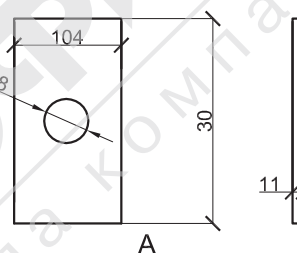
Крепежные элементы

Крепежный кронштейн

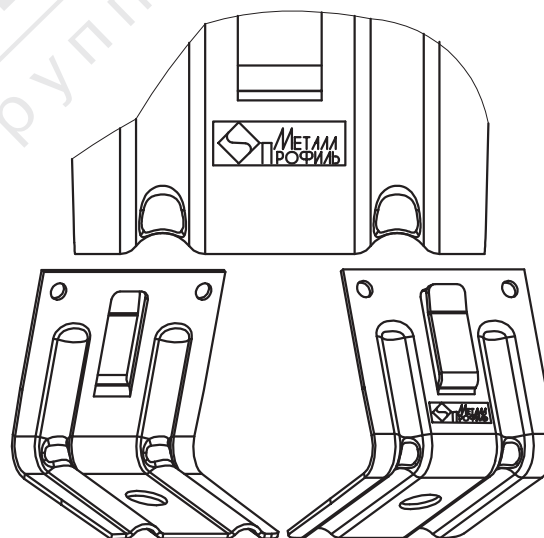
КК-50x50 (90x50, 120x50, 150x50, 180x50)



Шайба кронштейна крепежного



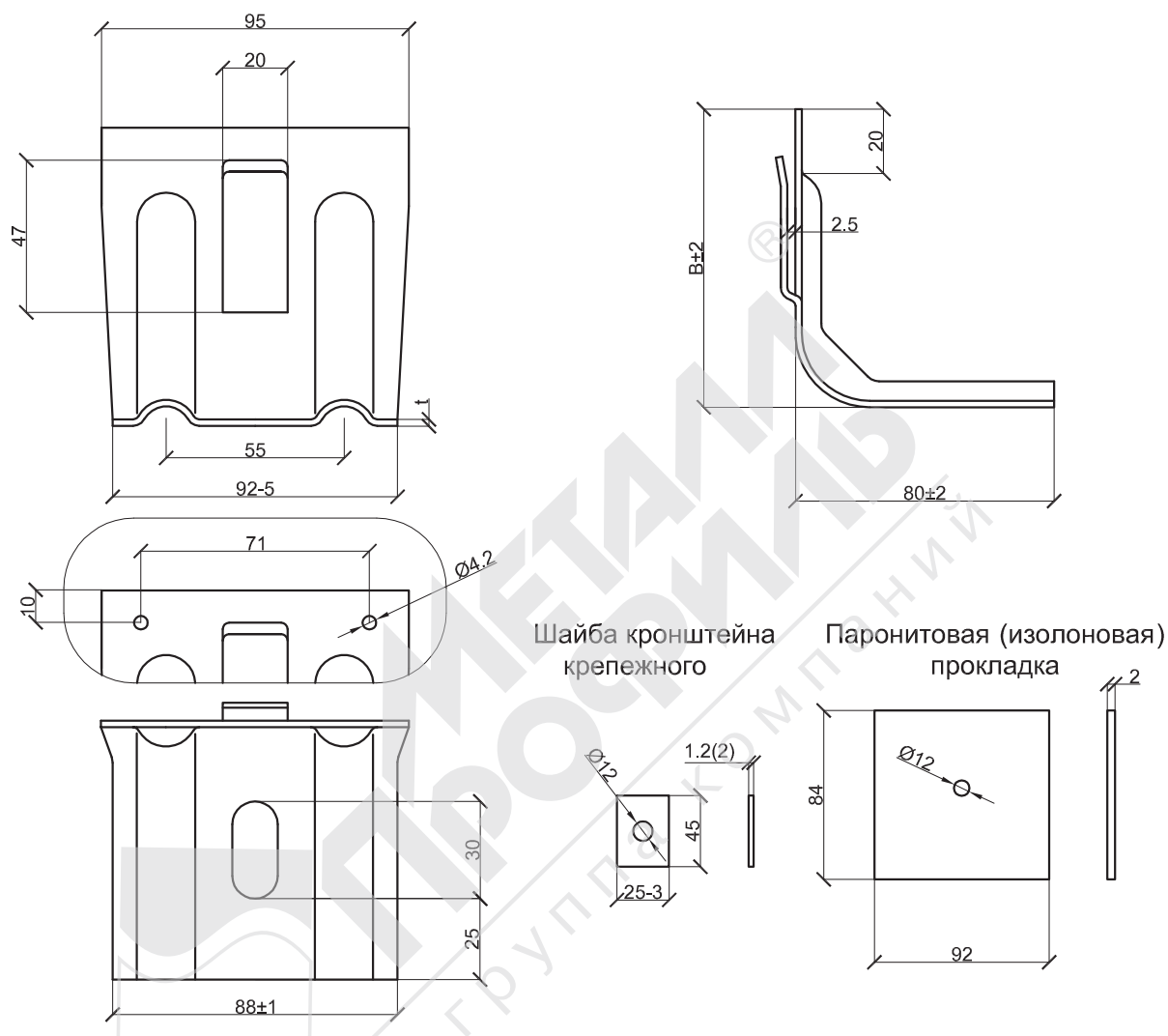
Обозначение	t, мм	Длина полки, мм	Масса, кг
КК-50x50	1.2	50	0.045
	2.0	50	0.075
КК-90x50	1.2	90	0.065
	2.0	90	0.108
КК-120x50	1.2	120	0.079
	2.0	120	0.131
КК-150x50	1.2	150	0.093
	2.0	150	0.156
КК-180x50	1.2	180	0.108
	2.0	180	0.180



Крепежные элементы

Комплект кронштейна крепежного усиленного

ККУ-90x80 (120x80, 150x80, 180x80, 230x80)



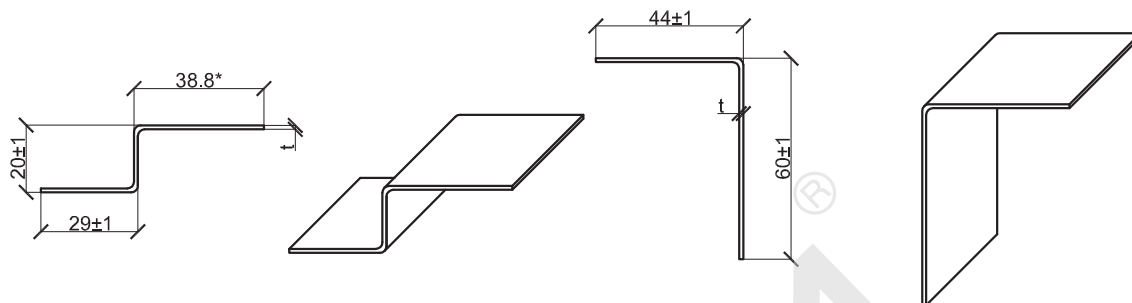
*- справочные размеры

Обозначение	t, мм	B, мм	Масса, кг
ККУ-90x80-1.2	1.2	90	0.132
ККУ-120x80-1.2	1.2	120	0.158
ККУ-150x80-1.2	1.2	150	0.184
ККУ-180x80-1.2	1.2	180	0.205
ККУ-230x80-1.2	1.2	230	0.244
ККУ-90x80-2.0	2.0	90	0.222
ККУ-120x80-2.0	2.0	120	0.265
ККУ-150x80-2.0	2.0	150	0.306
ККУ-180x80-2.0	2.0	180	0.357
ККУ-230x80-2.0	2.0	230	0.422

Системы вентилируемых фасадов ВФ МП

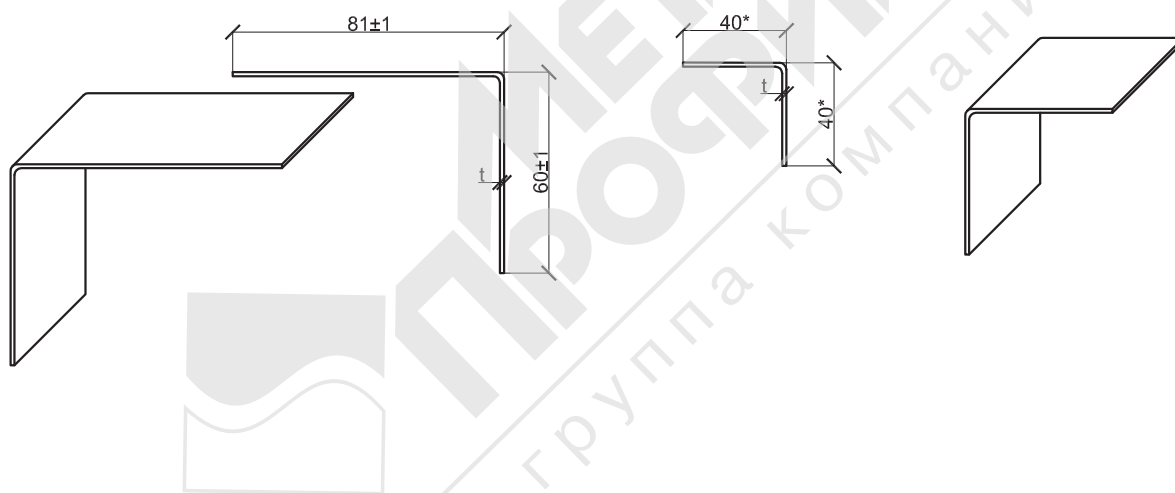
Крепежные элементы

Крепежный профиль Z-образный 29x20x3000 КРZ-29x20x3000 Крепежный профиль Г-образный 60x44x3000 КРГ-60x44x3000



Крепежный профиль Г-образный широкий 60x81x3000 КРГШ-60x81x3000

Крепежный профиль Г-образный 60x44x3000 КРГ-40x40x3000



Примечание:

-Профили могут иметь нестандартную длину

*- справочные размеры

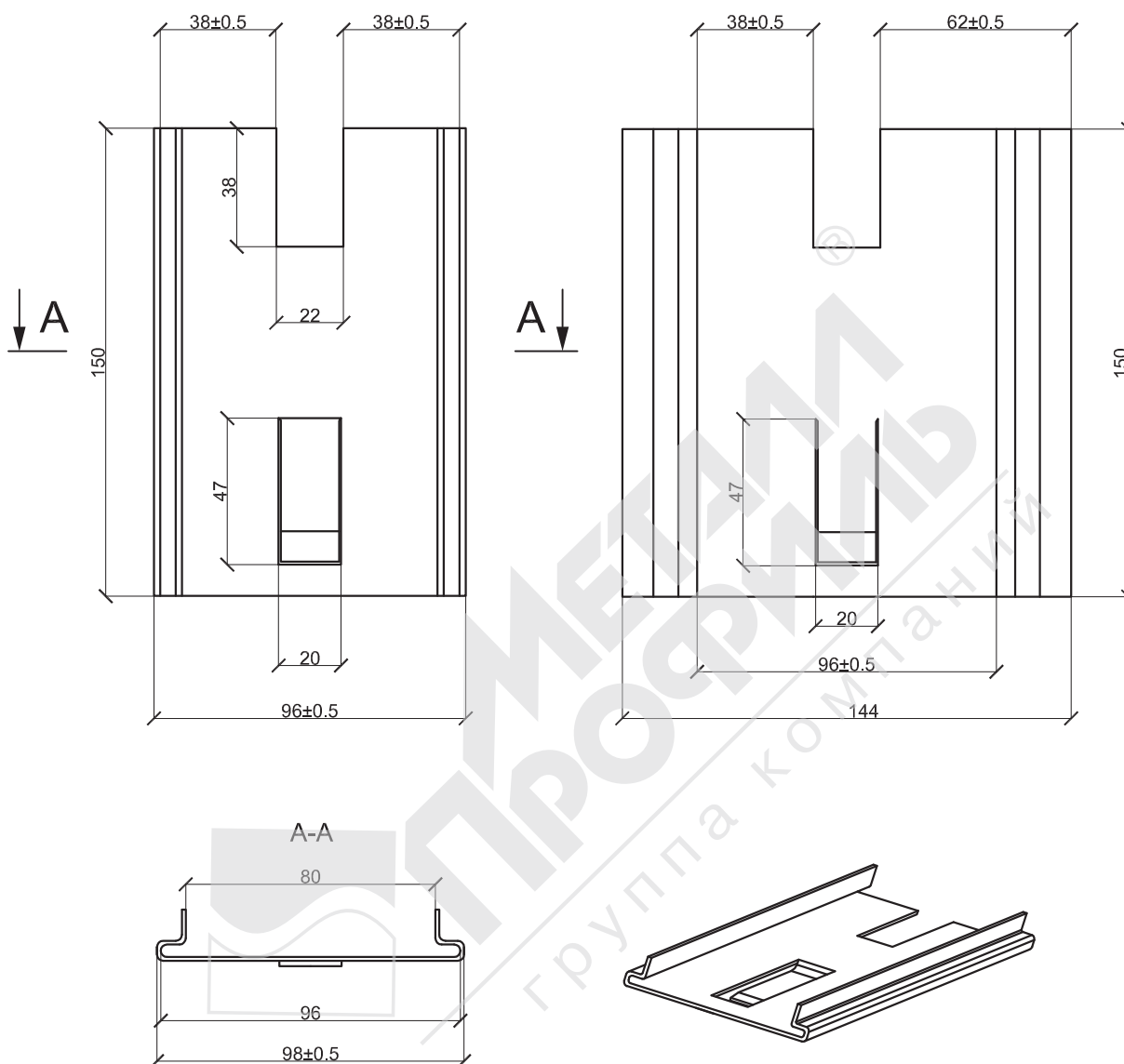
Обозначение	t, мм	Длина, мм	Ширина заготовки, мм
КРГШ-60x81x3000	1.2	3000±5	139
КРZ-29x20x3000	1.2	3000±5	89
КРГ-60x44x3000	1.2	3000±5	104
КРГ-40x40x3000	0.9	3000±5	80
	1.2	3000±5	80

Системы вентилируемых фасадов ВФ МП

Крепежные элементы

Удлинитель кронштейна

УК-150



*- справочные размеры

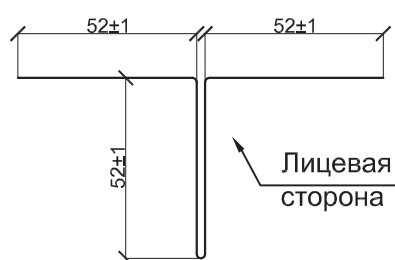
Обозначение	t, мм	Длина, м	Площадь сечения, А, см ²	Масса, кг	Ширина заготовки, мм
УК-150	1.2	0.15	1.73	0.20	144

Системы вентилируемых фасадов ВФ МП

Комплектующие для облицовки профилированным листом МП-47х950

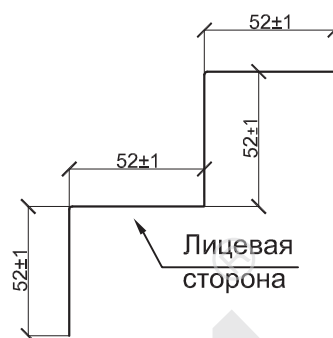
Планка стыковочная профлиста

ПСПЛ-52х52х3000



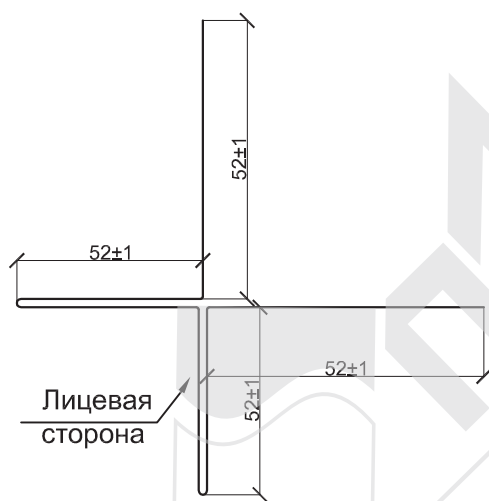
Планка угла внутреннего профлиста

ПУВПЛ-52х52х3000



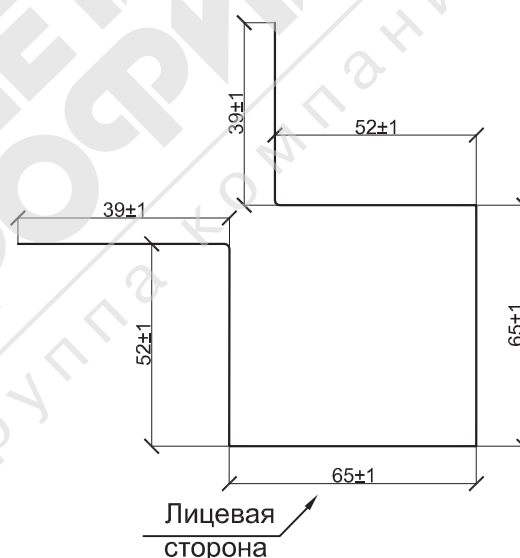
Планка угла наружного профлиста

ПУНПЛ-52х52х3000



Планка угла наружного сложного профлиста

ПУНСПЛ-52х52х3000



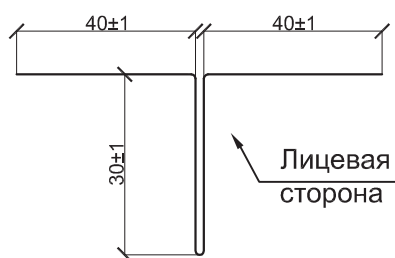
Обозначение	t, мм	Длина, м	Площадь сечения, А, см ²	Масса 1 п.м., кг	Ширина заготовки, мм
ПСПЛ-52х52-3000	ОН**	3.0	1.04	0.84	208
ПУНПЛ-52х52х3000	ОН**	3.0	1.56	1.35	312
ПУВПЛ-52х52х3000	ОН**	3.0	1.04	0.84	208
	0.7	3.0	1.38	1.14	
ПУНСПЛ-52х52х3000	ОН**	3.0	1.56	1.35	312
	0.7	3.0	2.18	1.38	

** - "ОН" (общего назначения) - код обозначения металла для продукции общего назначения в диапазоне толщин от 0,42 мм до 0,52 мм. Характеристики продукции общего назначения "ОН" приведены для толщины 0,42 мм

Системы вентилируемых фасадов ВФ МП

Комплекующие для облицовки профилированным листом МП-18х1100

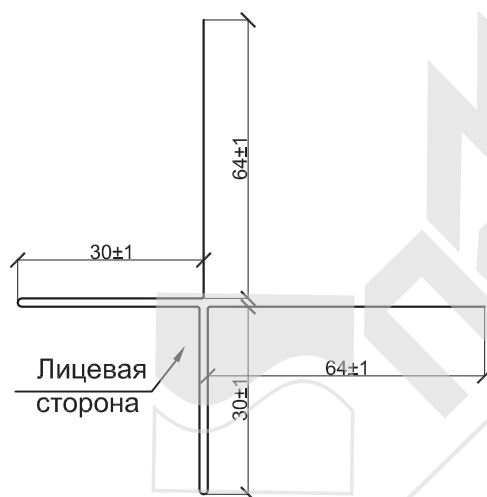
Планка стыковочная профлиста
ПСПЛ-30х30х3000



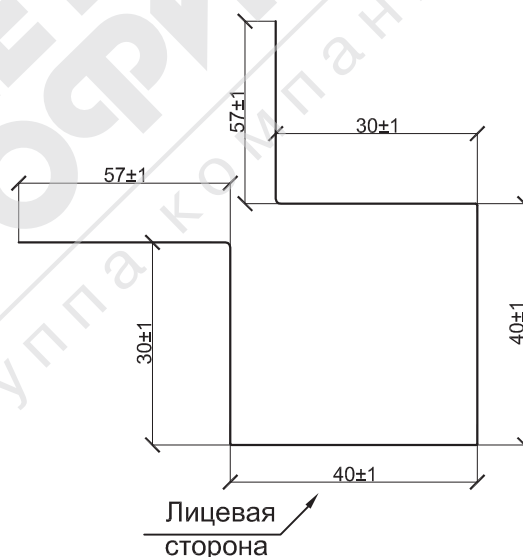
Планка угла внутреннего профлиста
ПУВПЛ-30х30х3000



Планка угла наружного профлиста
ПУНПЛ-30х30х3000



Планка угла наружного сложного профлиста
ПУНСПЛ-30х30х3000

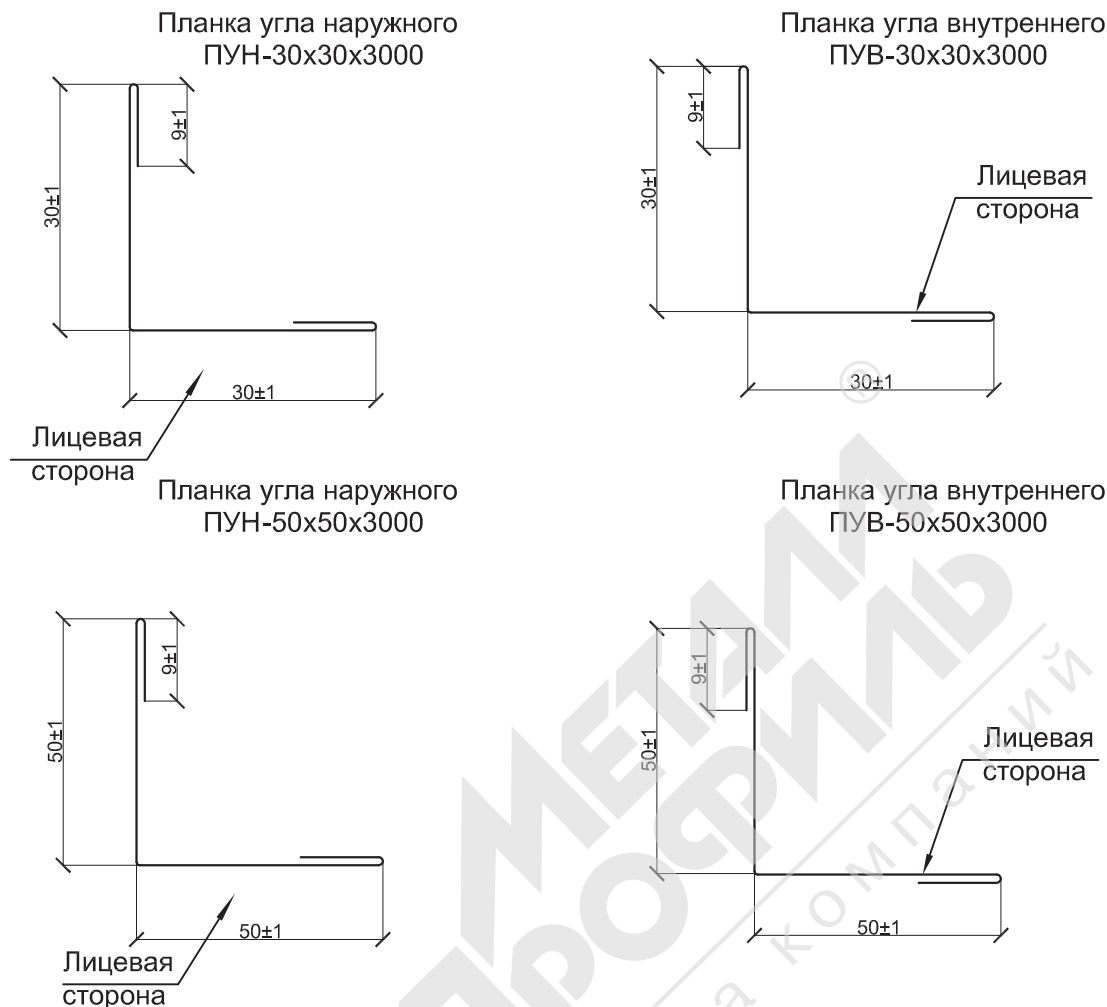


Обозначение	t, мм	Длина, м	Площадь сечения, А, см ²	Масса, кг	Ширина заготовки, мм
ПСПЛ-30х30-3000	ОН**	3.0	0.7	0.60	139
ПУНПЛ-30х30х3000	ОН**	3.0	1.25	1.08	250
ПУВПЛ-30х30х3000	ОН**	3.0	0.78	0.67	156
	0.7	3.0	1.09	0.92	
ПУНСПЛ-30х30х3000	ОН**	3.0	1.25	1.08	250
	0.7	3.0	1.75	1.47	

** - "ОН" (общего назначения) - код обозначения металла для продукции общего назначения в диапазоне толщин от 0,42 мм до 0,52 мм. Характеристики продукции общего назначения "ОН" приведены для толщины 0,42 мм

Системы вентилируемых фасадов ВФ МП

Комплекующие для сайдинга



*- справочные размеры

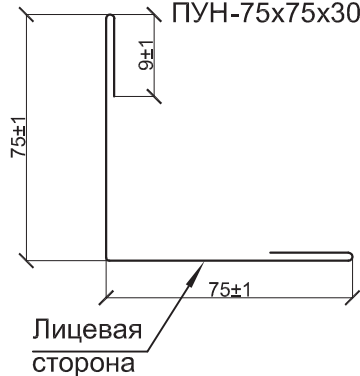
Обозначение	t, мм	Длина, мм	Площадь сечения, А, см ²	Масса 1п.м., кг	Ширина заготовки, мм
ПУН-30x30x3000	0.4	3000±5	0.32	0.28	80
	ОН**	3000±5	0.40	0.35	80
	0.55	3000±5	0.44	0.38	80
ПУВ-30x30x3000	0.4	3000±5	0.32	0.28	80
	ОН**	3000±5	0.40	0.35	80
	0.55	3000±5	0.44	0.38	80
ПУН-50x50x3000	0.4	3000±5	0.48	0.42	120
	ОН**	3000±5	0.60	0.52	120
	0.55	3000±5	0.66	0.57	120
ПУВ-50x50x3000	0.4	3000±5	0.48	0.42	120
	ОН**	3000±5	0.60	0.52	120
	0.55	3000±5	0.66	0.57	120

** - "ОН" (общего назначения) - код обозначения металла для продукции общего назначения в диапазоне толщин от 0,42 мм до 0,52 мм. Характеристики продукции общего назначения "ОН" приведены для толщины 0,42 мм

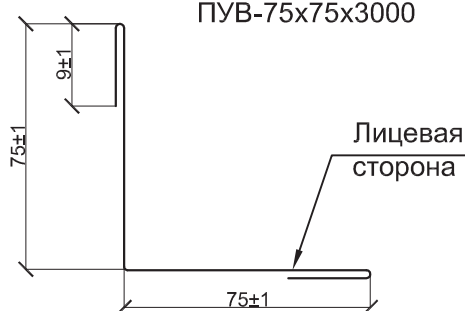
Системы вентилируемых фасадов ВФ МП

Комплектующие для сайдинга

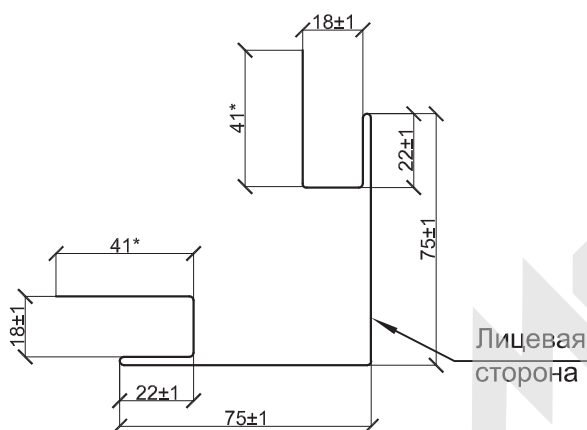
Планка угла наружного
ПУН-75x75x3000



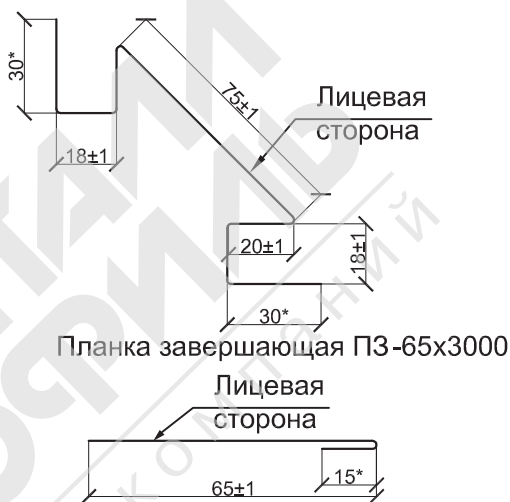
Планка угла внутреннего
ПУВ-75x75x3000



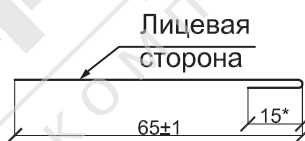
Планка угла наружного сложного
ПУНС-75x75x3000



Планка угла внутреннего сложного
ПУВС-75x3000



Планка завершающая ПЗ-65x3000



*- справочные размеры

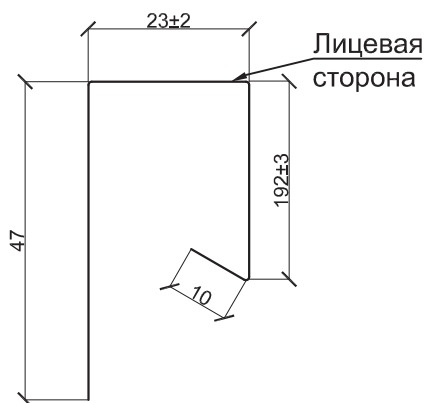
Обозначение	t, мм	Длина, мм	Площадь сечения, А, см ²	Масса 1п.м., кг	Ширина заготовки, мм
ПУН-75x75x3000	0.4	3000±5	0.60	0.54	170
	ОН**	3000±5	0.73	0.67	170
	0.55	3000±5	0.80	0.74	170
ПУВ-75x75x3000	0.4	3000±5	0.60	0.54	170
	ОН**	3000±5	0.73	0.67	170
	0.55	3000±5	0.80	0.74	170
ПУНС-75x75x3000	0.4	3000±1	1.25	1.10	312
	ОН**	3000±1	1.57	1.35	312
	0.55	3000±1	1.72	1.48	312
ПУВС-75x75x3000	0.4	3000±1	0.83	0.73	208
	ОН**	3000±1	1.04	0.90	208
	0.55	3000±1	1.14	0.98	208
ПЗ-65x3000	0.4	3000±1	0.30	0.14	80
	ОН**	3000±1	0.375	0.14	80
	0.55	3000±1	0.41	0.16	80

** - "ОН" (общего назначения) - код обозначения металла для продукции общего назначения в диапазоне толщин от 0,42 мм до 0,52 мм. Характеристики продукции общего назначения "ОН" приведены для толщины 0,42 мм

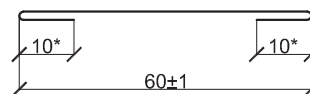
Системы вентилируемых фасадов ВФ МП

Комплектующие для сайдинга

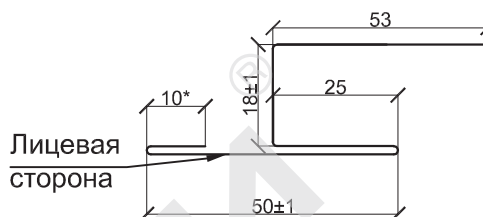
Планка завершающая сложная
ПЗС-30x25x3000



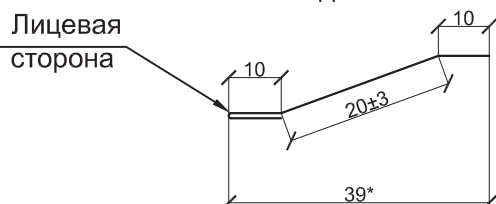
Планка стыковочная ПСТ-60x3000



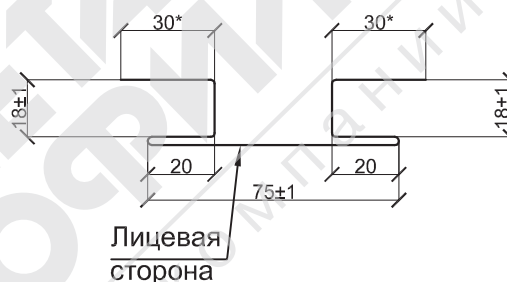
Планка стыковочная универсальная
ПСУ-50x18x3000



Планка начальная сайдинга ПНС-10x20x3000



Планка стыковочная сложная
ПСТС-75x3000



*- справочные размеры

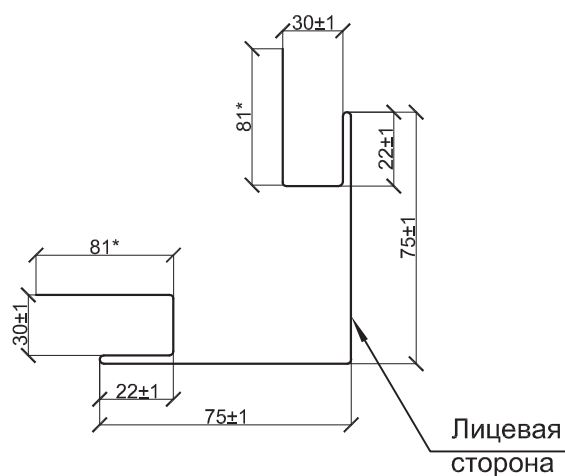
Обозначение	t, мм	Длина, мм	Площадь сечения, А, см ²	Масса 1п.м., кг	Ширина заготовки, мм
ПНС-10x20x3000	0.4	3000±5	0.22	0.16	50
	ОН**	3000±5	0.25	0.18	50
	0.55	3000±5	0.28	0.22	50
ПСТ-60x3000	0.4	3000±5	0.25	0.28	80
	ОН**	3000±5	0.40	0.35	80
	0.55	3000±5	0.35	0.38	80
ПЗС-30x25x3000 ПЗС-30x23x3000 (для Лбруса)	0.4	3000±1	0.44	0.39	110
	ОН**	3000±1	0.55	0.48	110
	0.55	3000±1	0.61	0.52	110
ПСУ-50x18x3000	ОН**	3000±1	0.78	0.67	156
ПСТС-75x3000	0.4	3000±1	0.83	0.73	208
	ОН**	3000±1	1.04	0.90	208
	0.55	3000±1	1.14	0.98	208

** - "ОН" (общего назначения) - код обозначения металла для продукции общего назначения в диапазоне толщин от 0,42 мм до 0,52 мм. Характеристики продукции общего назначения "ОН" приведены для толщины 0,42 мм

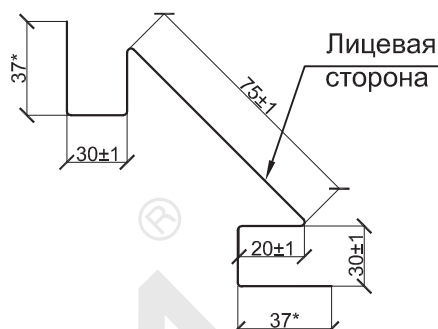
Системы вентилируемых фасадов ВФ МП

Комплектующие для сайдинга Woodstock

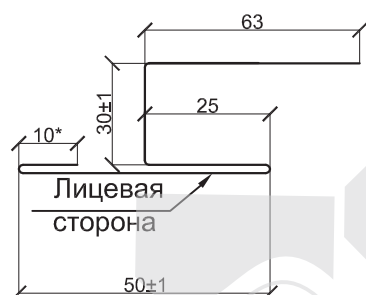
Планка угла наружного сложного
Woodstock ПУНСW-75x75x3000



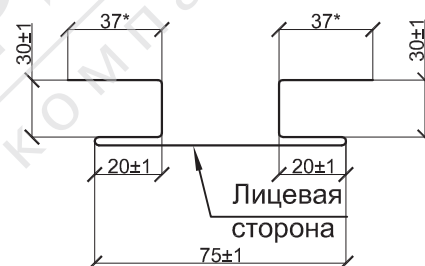
Планка угла внутреннего сложного
Woodstock ПУВСW-75x3000



Планка стыковочная универсальная
Woodstock ПСУW-50x30x3000



Планка стыковочная сложная Woodstock
ПСТCW-75x3000



*- справочные размеры

Обозначение	t, мм	Длина, мм	Площадь сечения. A, см ²	Масса 1п.м., кг	Ширина заготовки, мм
ПУНСW-75x75x3000	0.4	3000±1	1.25	1.10	416
	ОН**	3000±1	1.57	1.35	416
	0.55	3000±1	1.72	1.48	416
ПУВСW-75x3000	0.4	3000±1	0.83	0.73	250
	ОН**	3000±1	1.04	0.90	250
	0.55	3000±1	1.14	0.98	250
ПСУW-50x30x3000	ОН**	3000±1	0.78	0.67	178
ПСТCW-75x3000	0.4	3000±1	0.83	0.73	250
	ОН**	3000±1	1.04	0.90	250
	0.55	3000±1	1.14	0.98	250

** - "ОН" (общего назначения) - код обозначения металла для продукции общего назначения в диапазоне толщин от 0,42 мм до 0,52 мм. Характеристики продукции общего назначения "ОН" приведены для толщины 0,42 мм

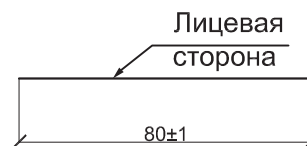
Системы вентилируемых фасадов ВФ МП

Комплектующие для линейных панелей

Планка угла внутреннего линейного
ПУВЛ-78x78x3000



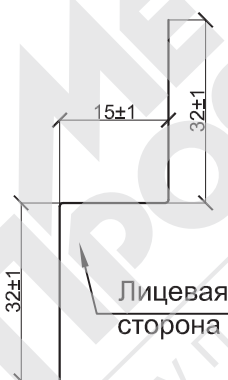
Полоса декоративная ПД-80x3000



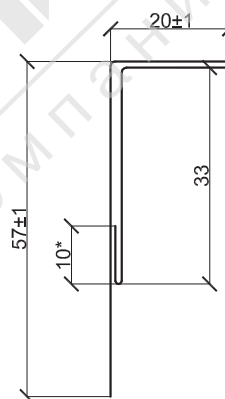
Планка Z-образная
ПЗ-30x23x3000



Планка Z-образная
ПЗ-32x15x3000



Планка аквилона
ПА-55x20x3000



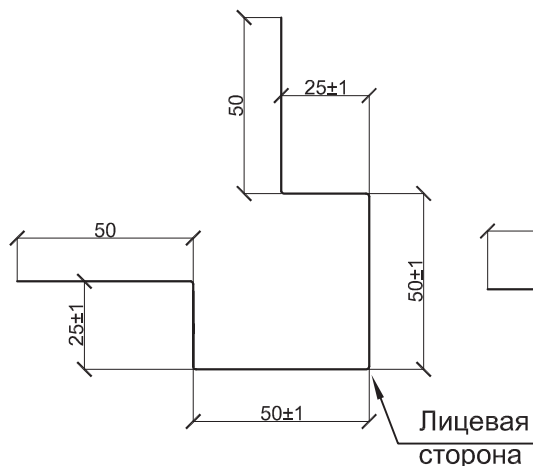
*- справочные размеры

Обозначение	t,мм	Длина,м	Площадь сечения. А,см ²	Масса 1п.м.,кг	Ширина заготовки, мм
ПУВЛ-78x78x3000	ОН**	3.0	0.78	0.67	156
	0.7	3.0	1.09	0.92	156
ПД-80x3000	ОН**	3.0	0.40	0.35	80
	0.7	3.0	0.56	0.47	80
ПЗ-30x23x3000	0.7	3.0	0.58	0.49	83
ПЗ-32x15x3000	0.7	3.0	0.55	0.42	73
ПА-55x20x3000	ОН**	3.0	0.70	0.60	139

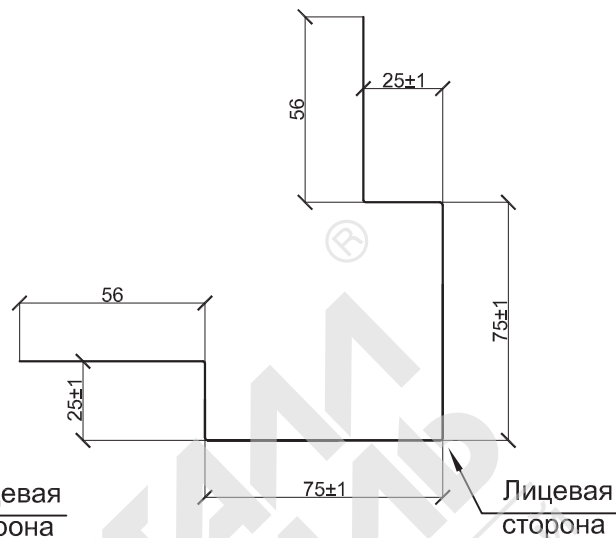
** - "ОН" (общего назначения) - код обозначения металла для продукции общего назначения в диапазоне толщин от 0,42 мм до 0,52 мм. Характеристики продукции общего назначения "ОН" приведены для толщины 0,42 мм

Комплектующие для линейных панелей

Планка угла наружного линейного
ПУНЛ-50x50x3000



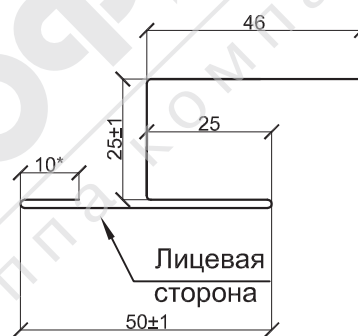
Планка угла наружного линейного
ПУНЛ-75x75x3000



Планка вертикального стыка
ПВС-30x30x3000



Планка стыковочная универсальная
ПСУ-50x25x3000



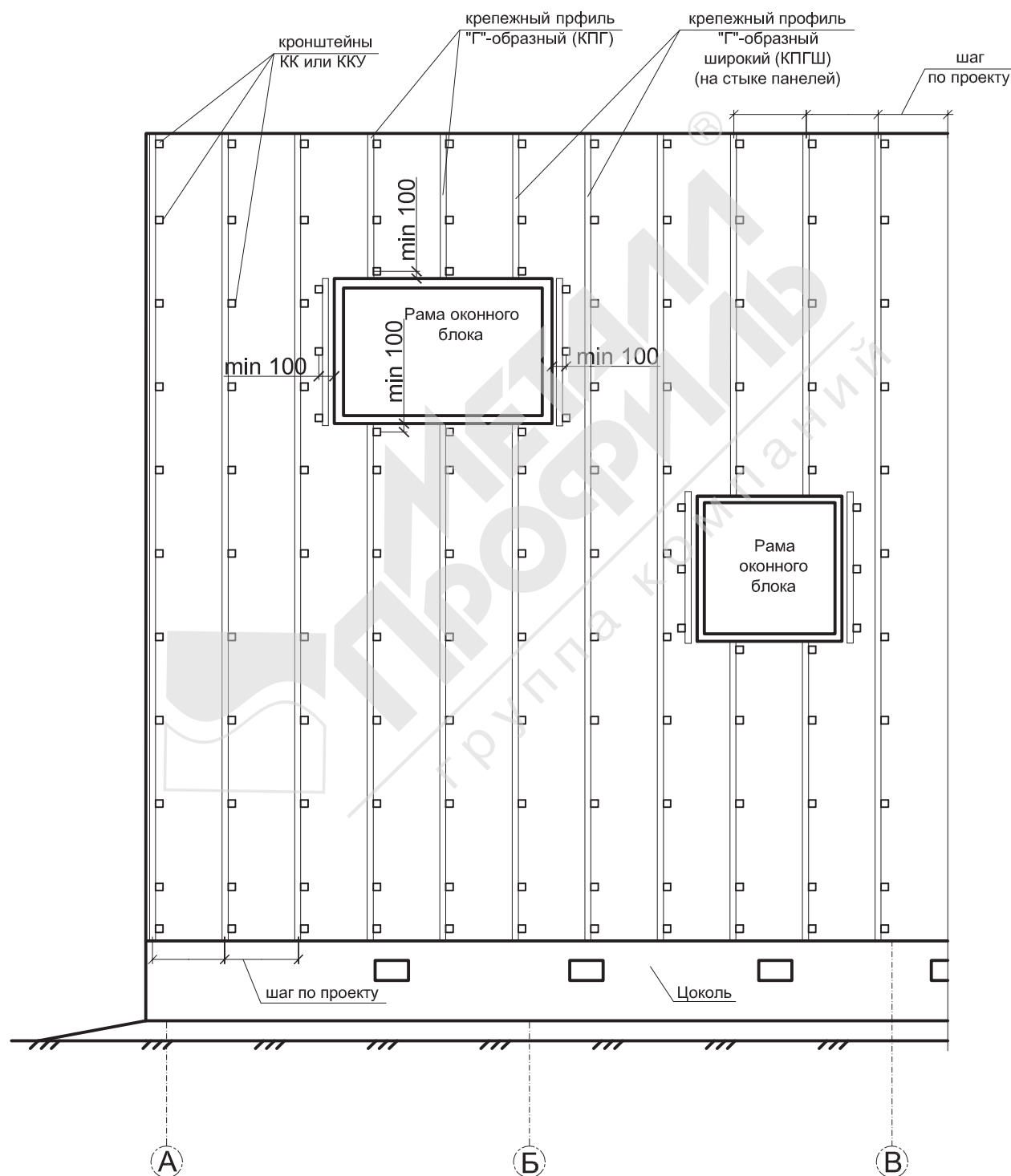
*- справочные размеры

Обозначение	t, мм	Длина, м	Площадь сечения. А, см ²	Масса 1 п. м., кг	Ширина заготовки, мм
ПУНЛ-50x50x3000	ОН**	3.0	1.25	1.08	250
	0.7	3.0	1.75	1.48	250
ПУНЛ-75x75x3000	ОН**	3.0	1.56	1.35	312
	0.7	3.0	2.18	1.85	312
ПВС-30x30x3000	ОН**	3.0	0.57	0.49	113
	0.7	3.0	0.79	0.67	113
ПСУ-50x25x3000	ОН**	3.0	0.78	0.67	156

** - "ОН" (общего назначения) - код обозначения металла для продукции общего назначения в диапазоне толщин от 0,42 мм до 0,52 мм. Характеристики продукции общего назначения "ОН" приведены для толщины 0,42 мм

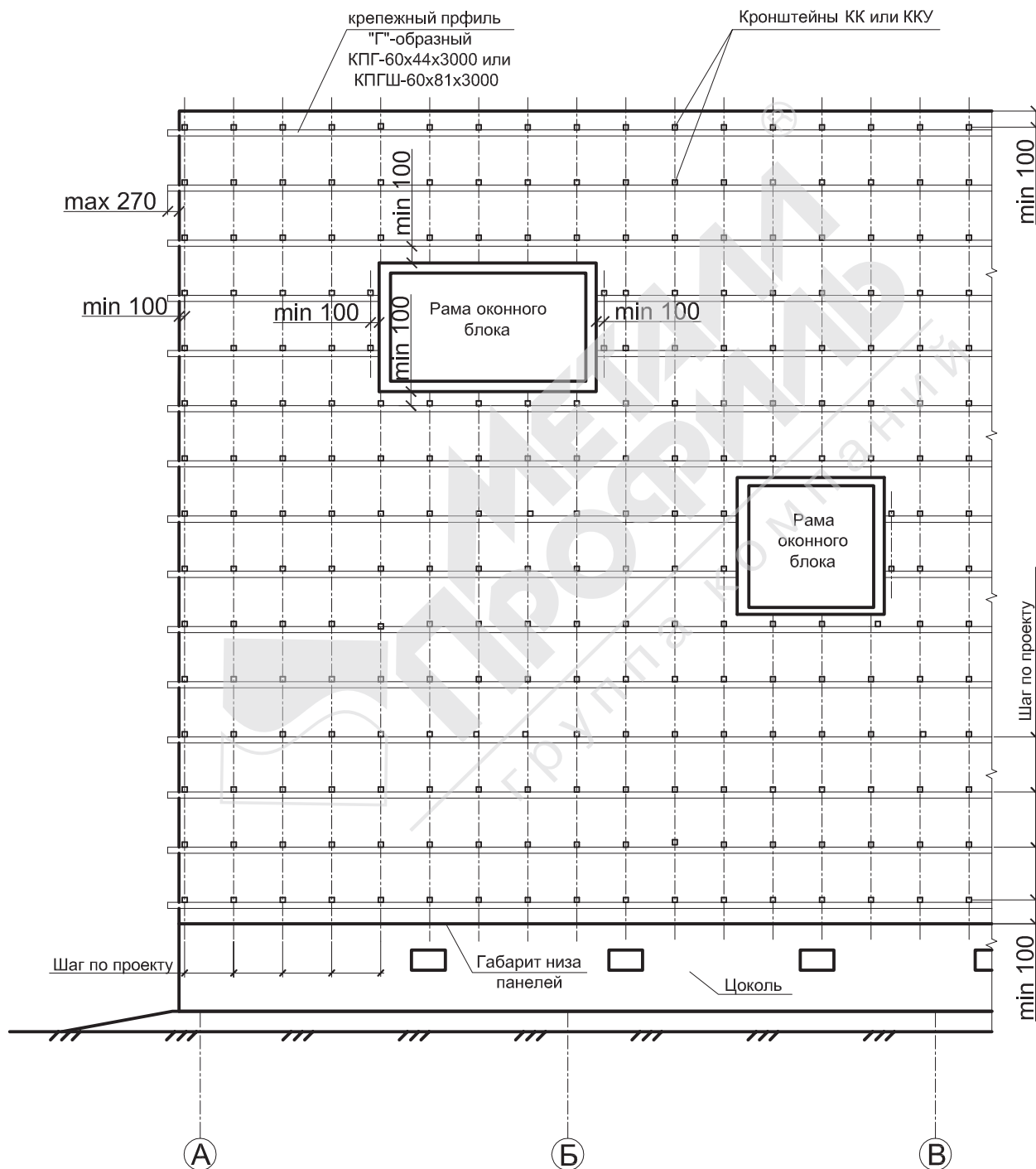
2. Схемы расположения элементов подконструкции

2.1. Схема установки кронштейнов и профилей на примере фрагмента фасада при вертикальном расположении направляющих



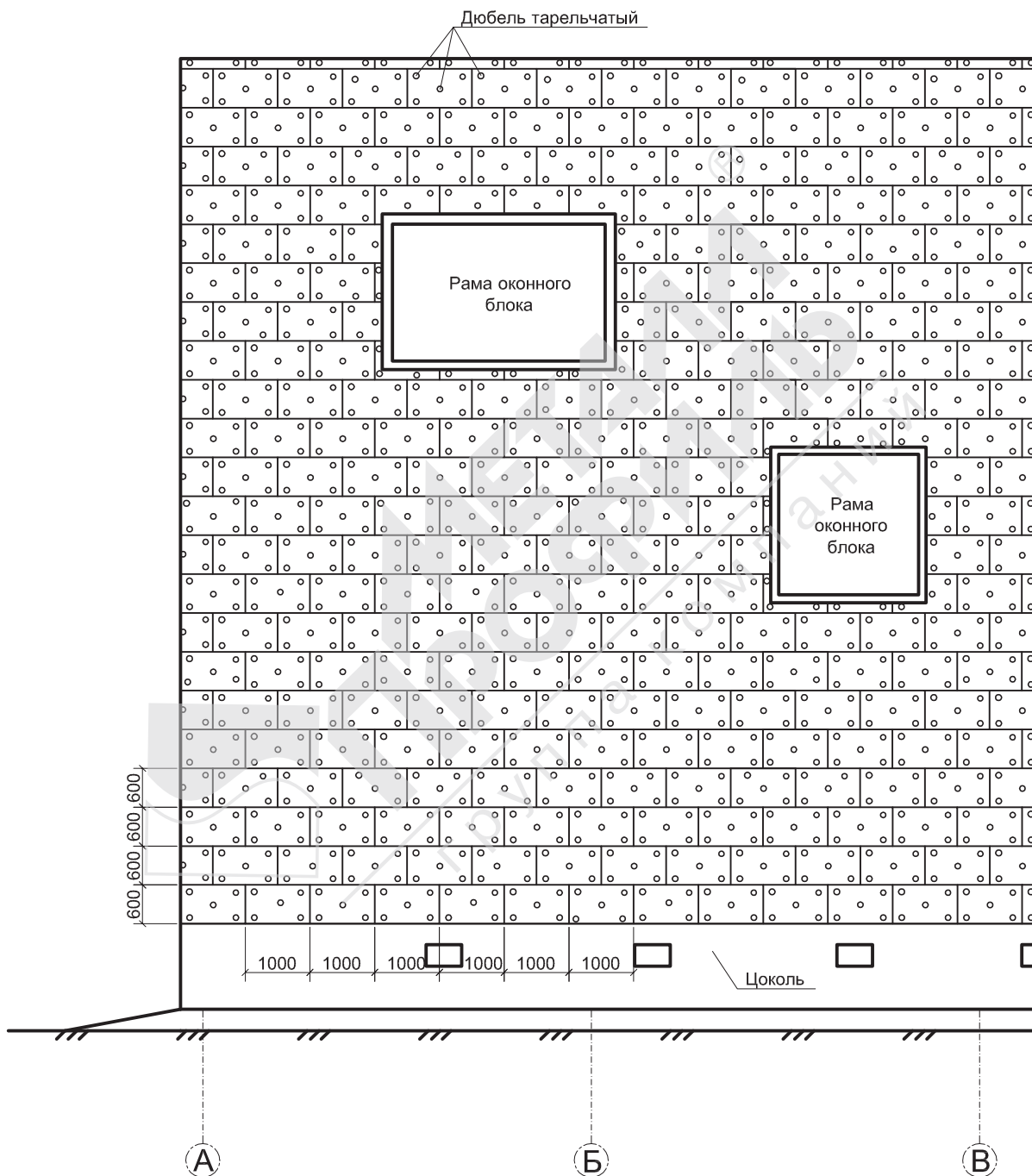
Детальная установка кронштейнов и профилей дана в узлах

2.2. Схема установки кронштейнов и профилей на примере фрагмента фасада при горизонтальном расположении профилей



1. Детальная установка кронштейнов и профилей дана в узлах
2. Схемы установки утеплителя приведены на листах 23,24

2.3. Схема установки утеплителя



2.4. Схема крепления утеплителя рядовой плиты (минераловатные плиты)

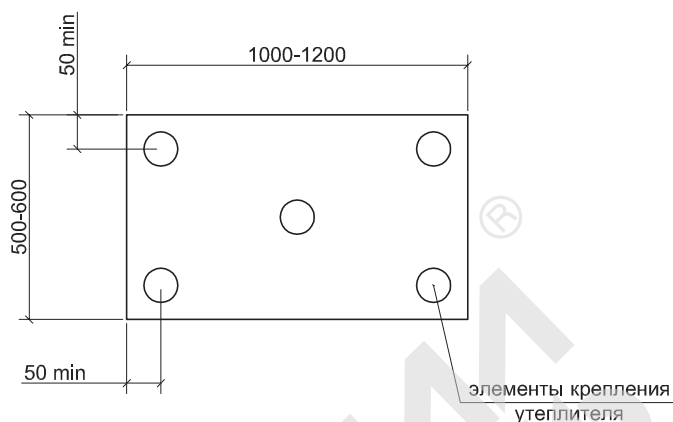
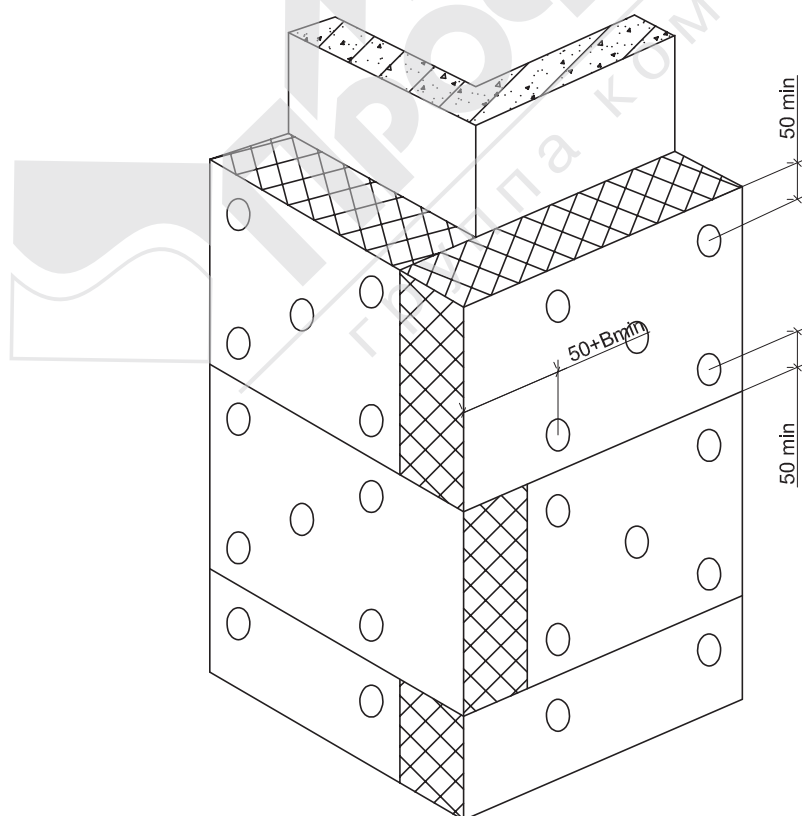
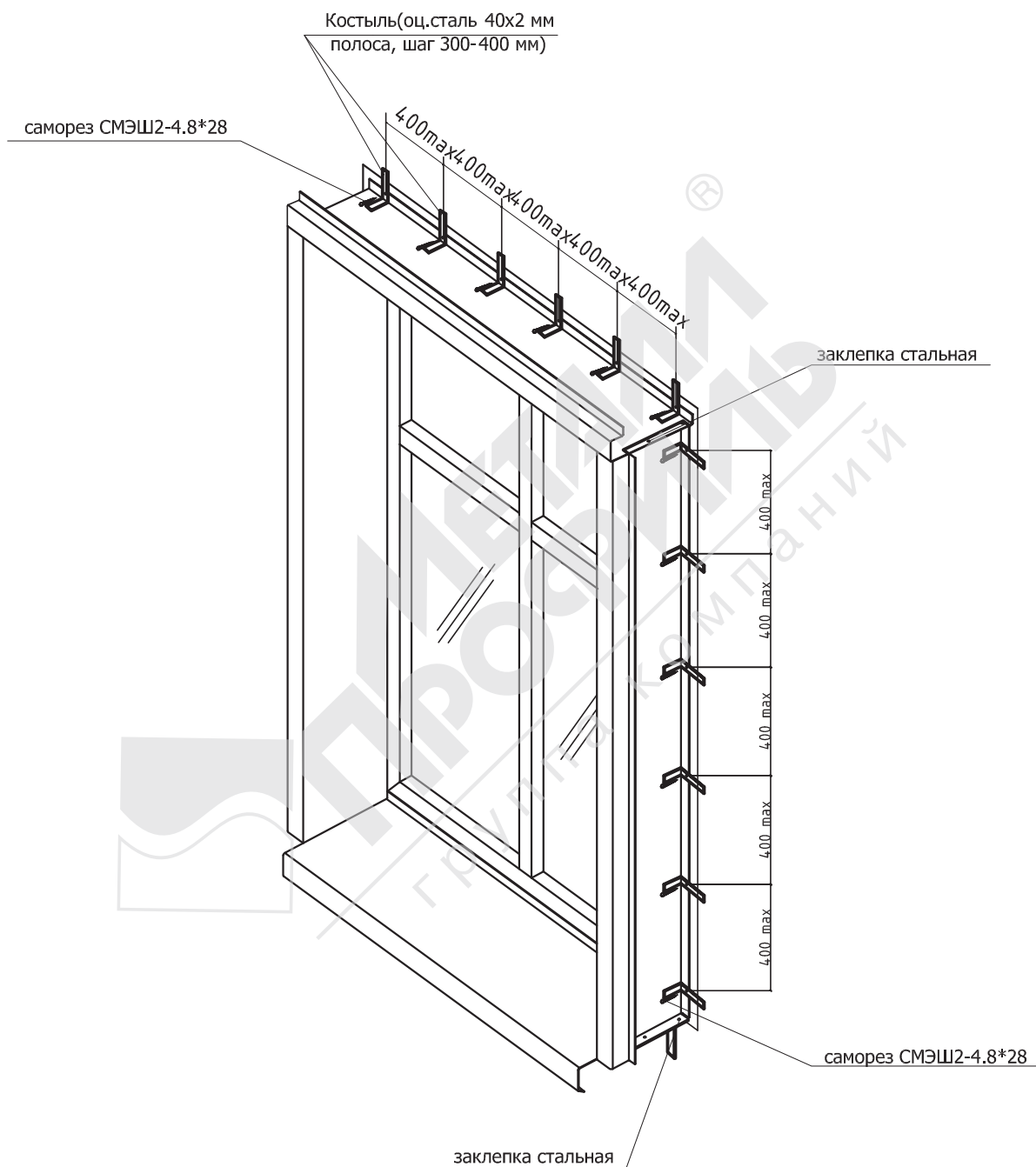


Схема крепления утеплителя на углу здания



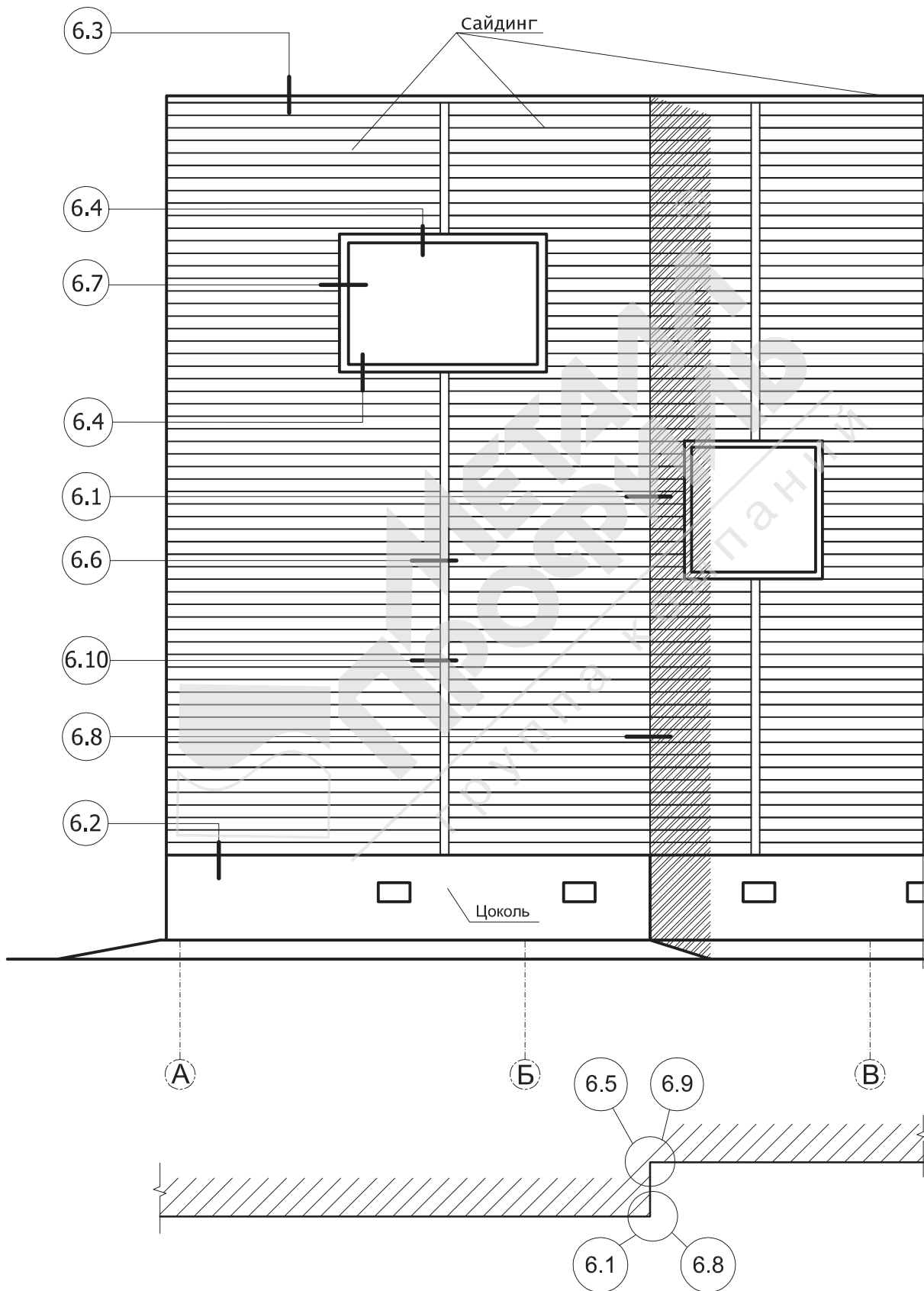
B - толщина утеплителя

2.5. Схема устройства короба оконного обрамления



Система вентилируемого фасада ВФ МП С

5. Маркировка узлов (вертикальные направляющие)

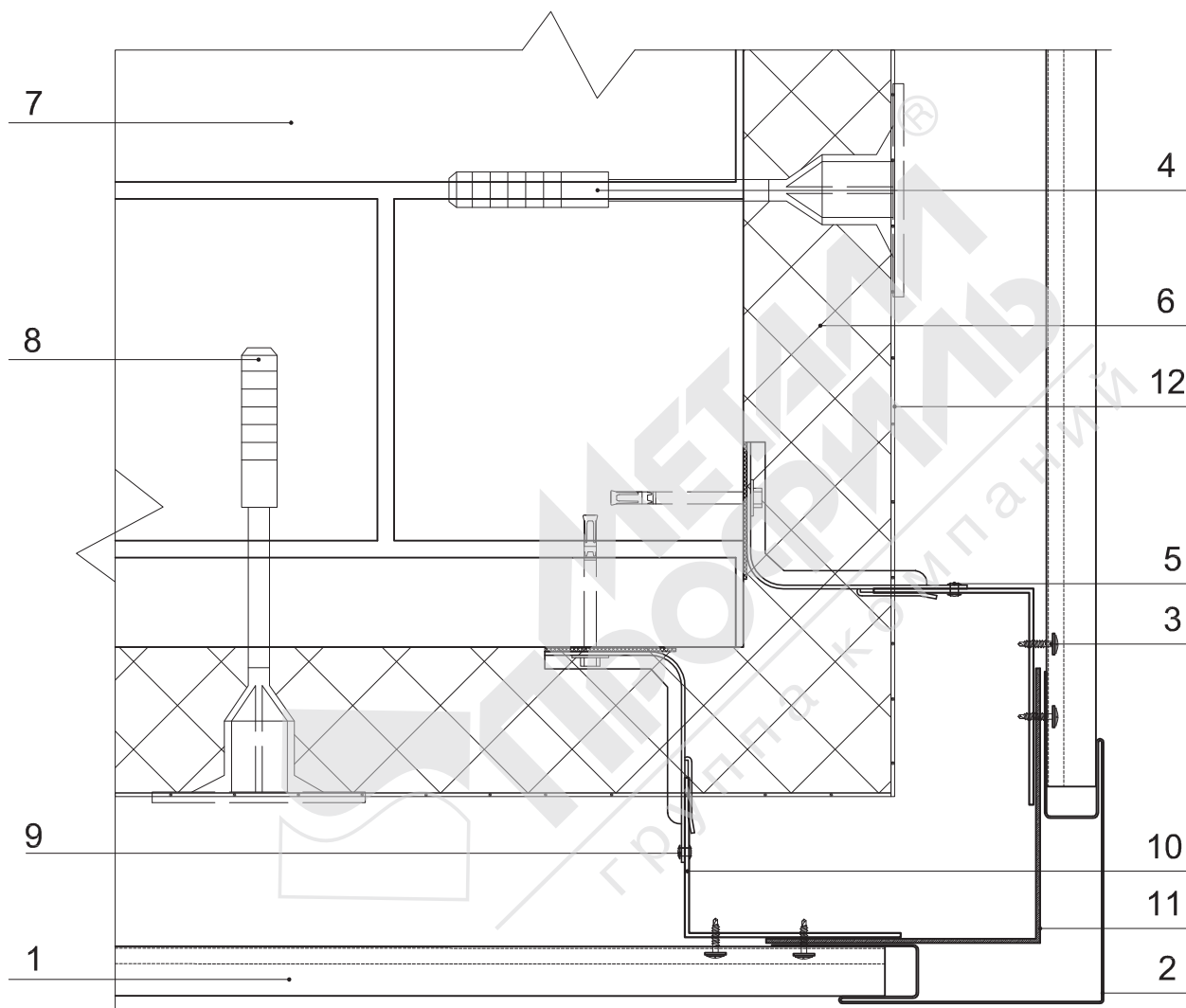


Система вентилируемого фасада ВФ МП С

6. Узлы крепления системы вентилируемого фасада ВФ МП С (вертикальные направляющие)

Узел 6.1

Наружный угол



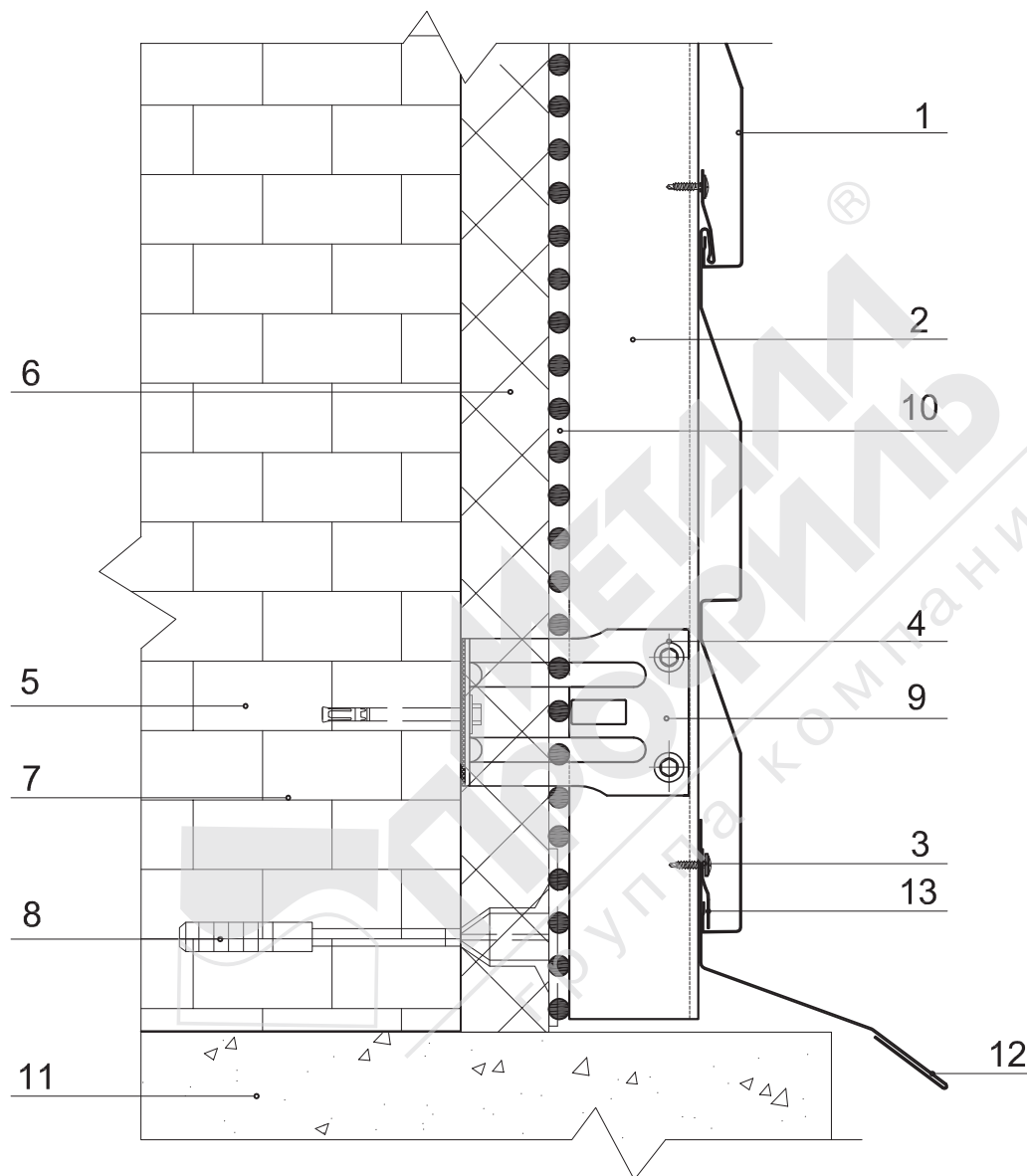
1. Сайдинг МП СК-14x226, Лбрус-15x240, Woodstock-28x330 (по проекту)
2. Планка угла наружного ПУНС-75x75x3000, ПУНСW-75x75x3000 (по проекту)
3. Саморез Ø4,2x(16)19 с пресс-шайбой
4. Крепежный элемент (марка по проекту)
5. Кронштейн КК-Lx50 или ККУ-Lx80 с шайбой и паронитовой прокладкой
6. Теплоизоляция (по проекту)
7. Существующая стена
8. Дюбель крепления теплоизоляции
9. Заклепка или саморез Ø4,8x28 (Ø5,5x19) с прокладкой из ЭПДМ-резины
10. Вертикальная направляющая КПГ - 60x44x3000, КПГ-40x40x3000 (по проекту)
11. Уголок (костыль) из оцинкованной стали t=2,0 мм
12. Гидро-ветрозащитная мембрана Tyvek Housewrap (по проекту)

Система вентилируемого фасада ВФ МП С

Узел 6.2

Вертикальный разрез по цоколю.

Облицовка сайдингом "Корабельная доска"



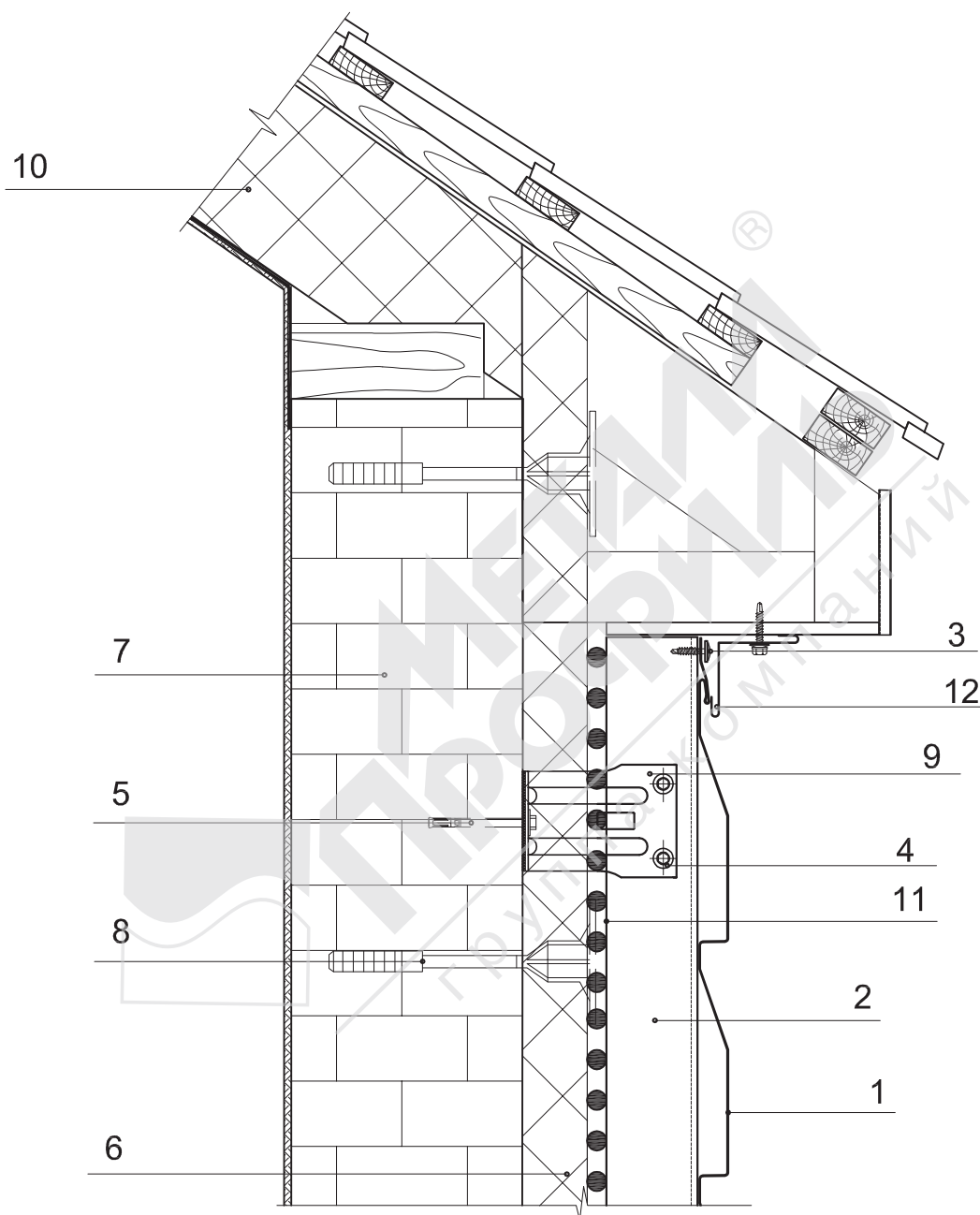
1. Сайдинг МП СК-14x226
2. Вертикальная направляющая КПГ - 60x44x3000, КПГ-40x40x3000 (по проекту)
3. Саморез 4,2x(16)19 с пресс-шайбой
4. Заклепка или саморез $\varnothing 4,8 \times 28$ ($\varnothing 5,5 \times 19$) с прокладкой из ЭПДМ-резины
5. Крепежный элемент (марка по проекту)
6. Теплоизоляция (по проекту)
7. Существующая стена
8. Дюбель крепления теплоизоляции
9. Кронштейн КК-Lx50 или ККУ-Lx80 с шайбой и паронитовой прокладкой
10. Гидро-ветрозащитная мембрана Tyvek Housewrap (по проекту)
11. Цоколь
12. Фасонный элемент цоколя
13. Начальная планка сайдинга ПНС-10x20x3000

Система вентилируемого фасада ВФ МП С

Узел 6.3

Вертикальный разрез примыкания к кровле

Облицовка сайдингом "Корабельная доска"



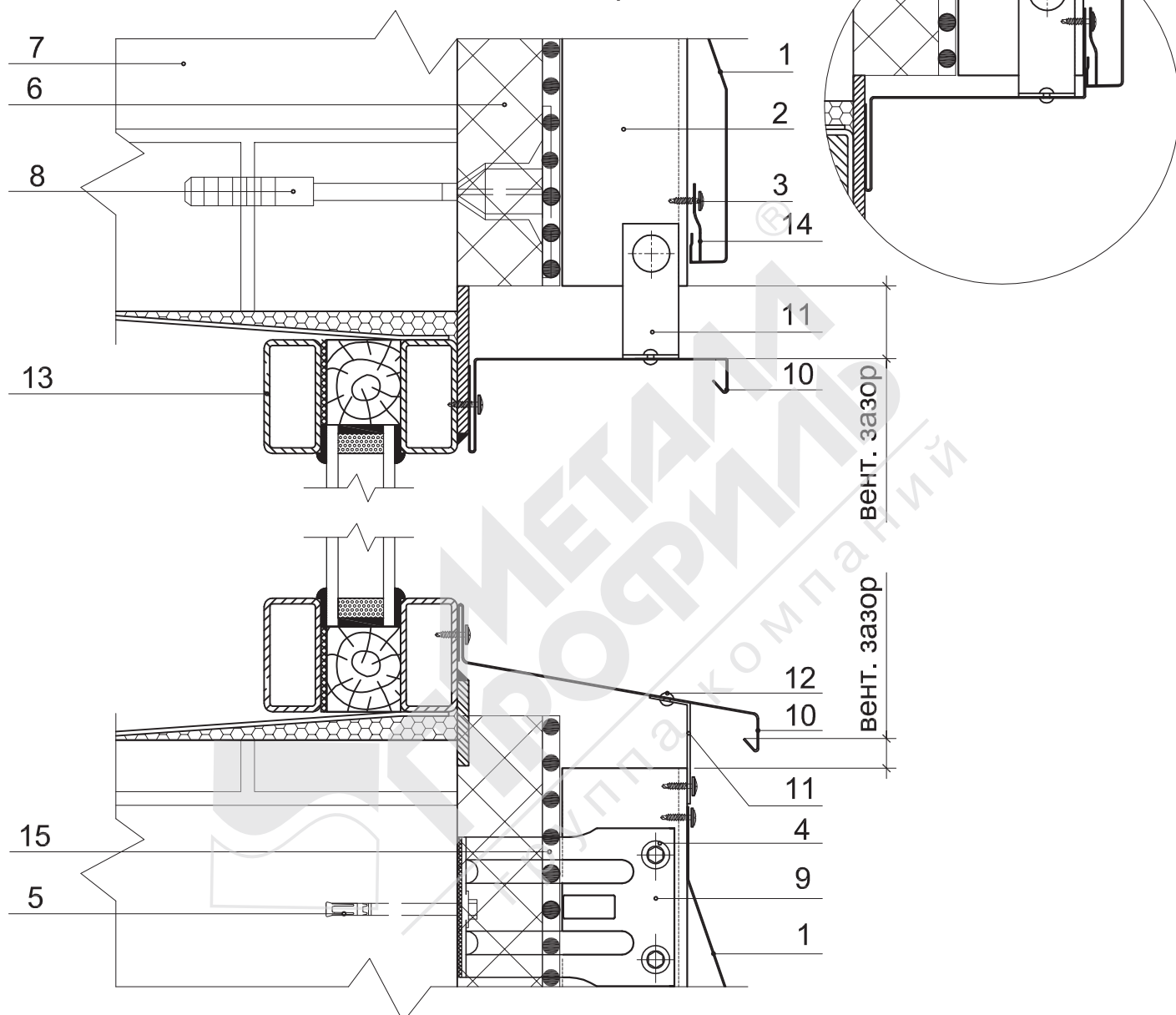
1. Сайдинг МП СК-14x226
2. Вертикальная направляющая КПГ- 60x44x3000, КПГ-40x40x3000 (по проекту)
3. Саморез $\varnothing 4,2 \times (16)19$ с пресс-шайбой
4. Заклепка или саморез $\varnothing 4,8 \times 28$ ($\varnothing 5,5 \times 19$) с прокладкой из ЭПДМ-резины
5. Крепежный элемент (марка по проекту)
6. Теплоизоляция (по проекту)
7. Существующая стена
8. Дюбель крепления теплоизоляции
9. Кронштейн КК-Лх50 или ККУ-Лх80 с шайбой и паронитовой прокладкой
10. Конструкция кровли (см. Альбом технических решений по Кровельной системе Металл Профиль)
11. Гидро-ветрозащитная мембрана Tyvek Housewrap (по проекту)
12. Планка угла внутреннего ПУВ (по проекту)

Система вентилируемого фасада ВФ МП С

Узел 6.4

Вертикальный разрез по окну

Облицовка сайдингом "Корабельная доска"



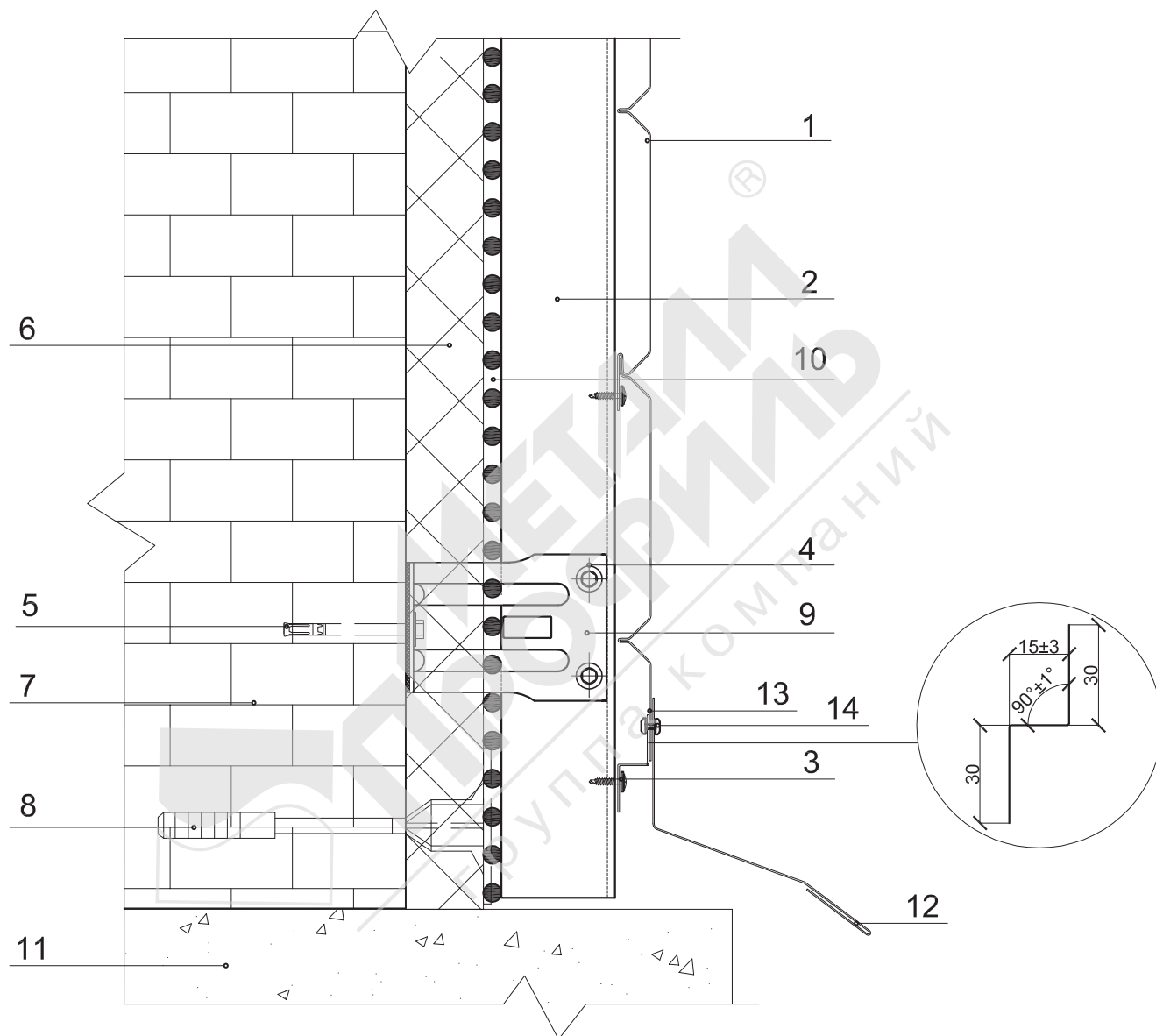
1. Сайдинг МП СК-14x226
2. Вертикальная направляющая КПГ - 60x44x3000, КПГ-40x40x3000 (по проекту)
3. Саморез $\varnothing 4,2 \times (16)19$ с пресс-шайбой
4. Заклепка или саморез $\varnothing 4,8 \times 28$ ($\varnothing 5,5 \times 19$) с прокладкой из ЭПДМ-резины
5. Крепежный элемент (марка по проекту)
6. Теплоизоляция (по проекту)
7. Существующая стена
8. Дюбель крепления теплоизоляции
9. Кронштейн КК-Lx50 или ККУ-Lx80 с шайбой и паронитовой прокладкой
10. Отлив оконный (оц.сталь с полимерным покрытием, $t=0,55-1,2$ мм)
11. Костыль (оц.сталь 40x2 мм полоса, шаг 300-500 мм)
12. Заклепка стальная
13. Оконный блок
14. Начальная планка ПНС-10x20x3000
15. Гидро-ветрозащитная мембрана Tyvek Housewrap (по проекту)

Система вентилируемого фасада ВФ МП С

Узел 6.2

Вертикальный разрез по цоколю.

Облицовка сайдингом Lбрус



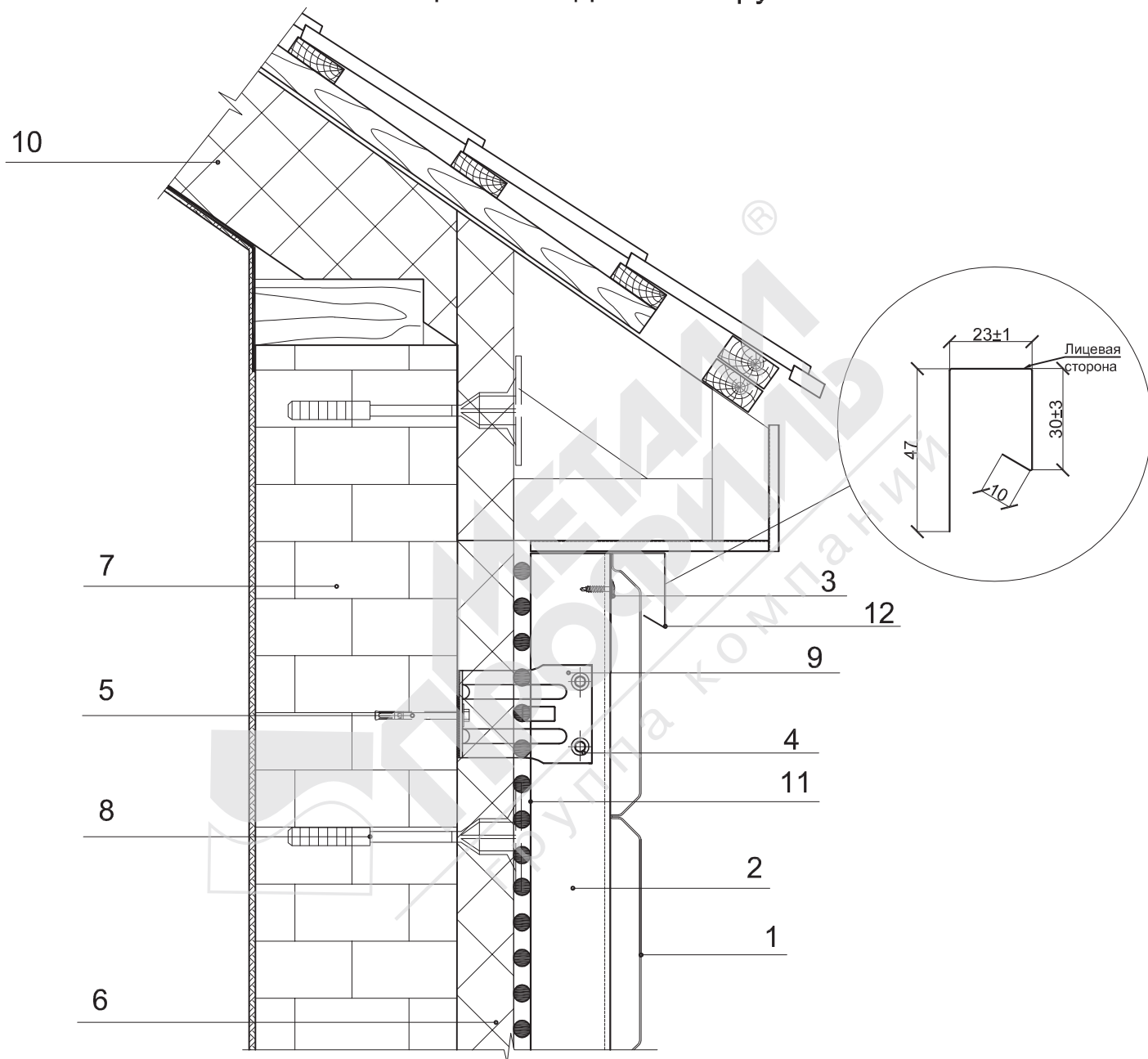
1. Сайдинг Lбрус-15x240
2. Вертикальная направляющая КПГ- 60x44x3000, КПГ-40x40x3000 (по проекту)
3. Саморез 4,2x16(19) с пресс-шайбой
4. Заклепка или саморез $\varnothing 4,8 \times 28$ ($\varnothing 5,5 \times 19$) с прокладкой из ЭПДМ-резины
5. Крепежный элемент (марка по проекту)
6. Теплоизоляция (по проекту)
7. Существующая стена
8. Анкер для изоляционных материалов
9. Кронштейн КК-Lx50 или ККУ-Lx80 с шайбой и паронитовой прокладкой
10. Гидро-ветрозащитная мембрана Tyvek Housewrap (по проекту)
11. Цоколь
12. Фасонный элемент цоколя
13. Планка Z-образная ПЗ-32x15x3000
14. Заклепка цветная комбинированная $\varnothing 3.2 \times 8$

Система вентилируемого фасада ВФ МП С

Узел 6.3

Вертикальный разрез примыкания к кровле

Облицовка сайдингом Лбрус

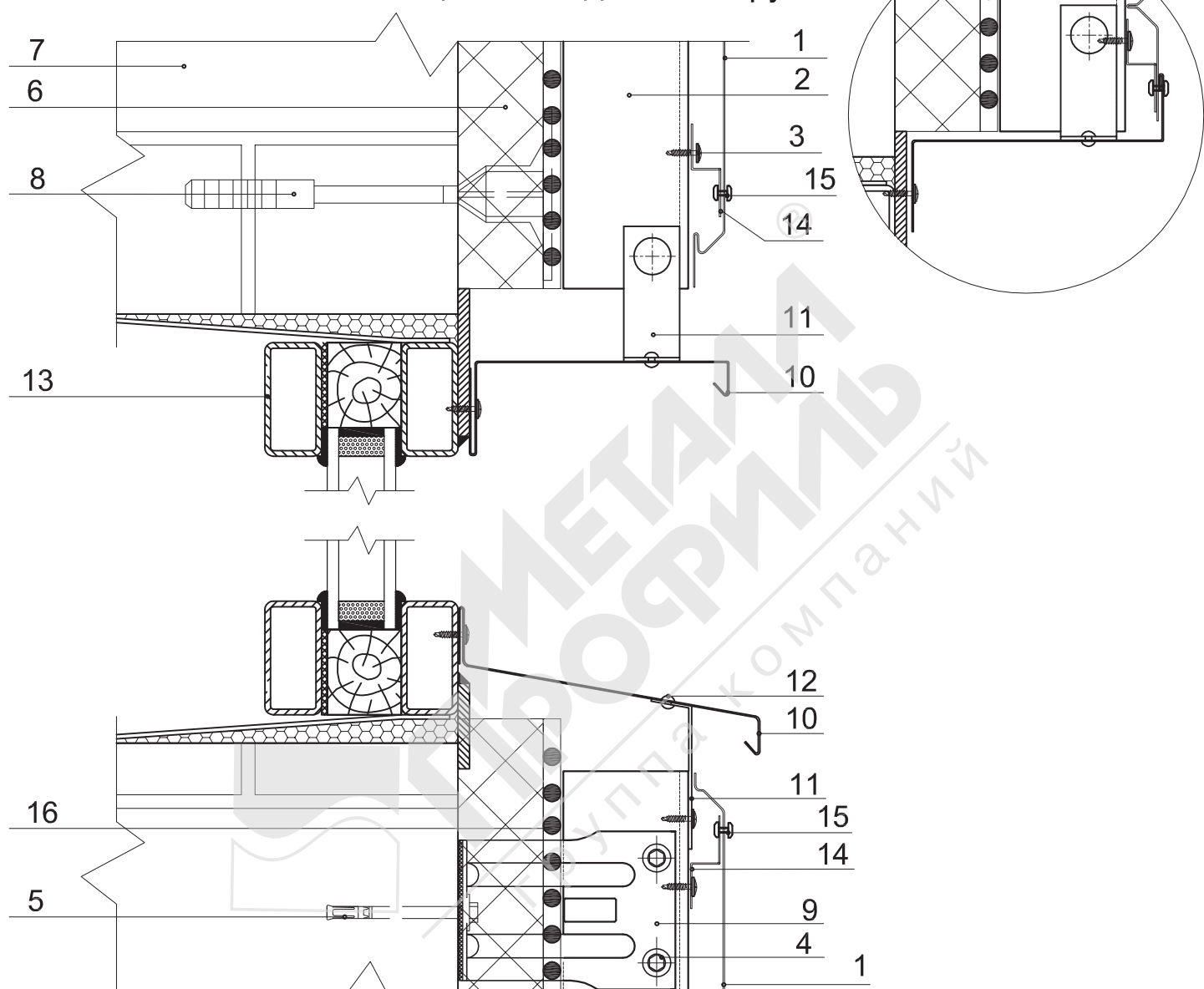


1. Сайдинг Лбрус-15x240
2. Вертикальная направляющая КПГ- 60x44x3000, КПГ-40x40x3000 (по проекту)
3. Саморез $\varnothing 4,2 \times 16(19)$ с пресс-шайбой
4. Заклепка или саморез $\varnothing 4,8 \times 28$ ($\varnothing 5,5 \times 19$) с прокладкой из ЭПДМ-резины
5. Крепежный элемент (марка по проекту)
6. Теплоизоляция (по проекту)
7. Существующая стена
8. Анкер для изоляционных материалов
9. Кронштейн КК-Лх50 или ККУ-Лх80 с шайбой и паронитовой прокладкой
10. Конструкция кровли (см. Альбом технических решений по Кровельной системе Металл Профиль)
11. Гидро-ветрозащитная мембрана Tyvek Housewrap (по проекту)
12. Планка завершающая сложная для ПЗС-30x25x3000

Система вентилируемого фасада ВФ МП С

Узел 6.4

Вертикальный разрез по окну Облицовка сайдингом Lбрус



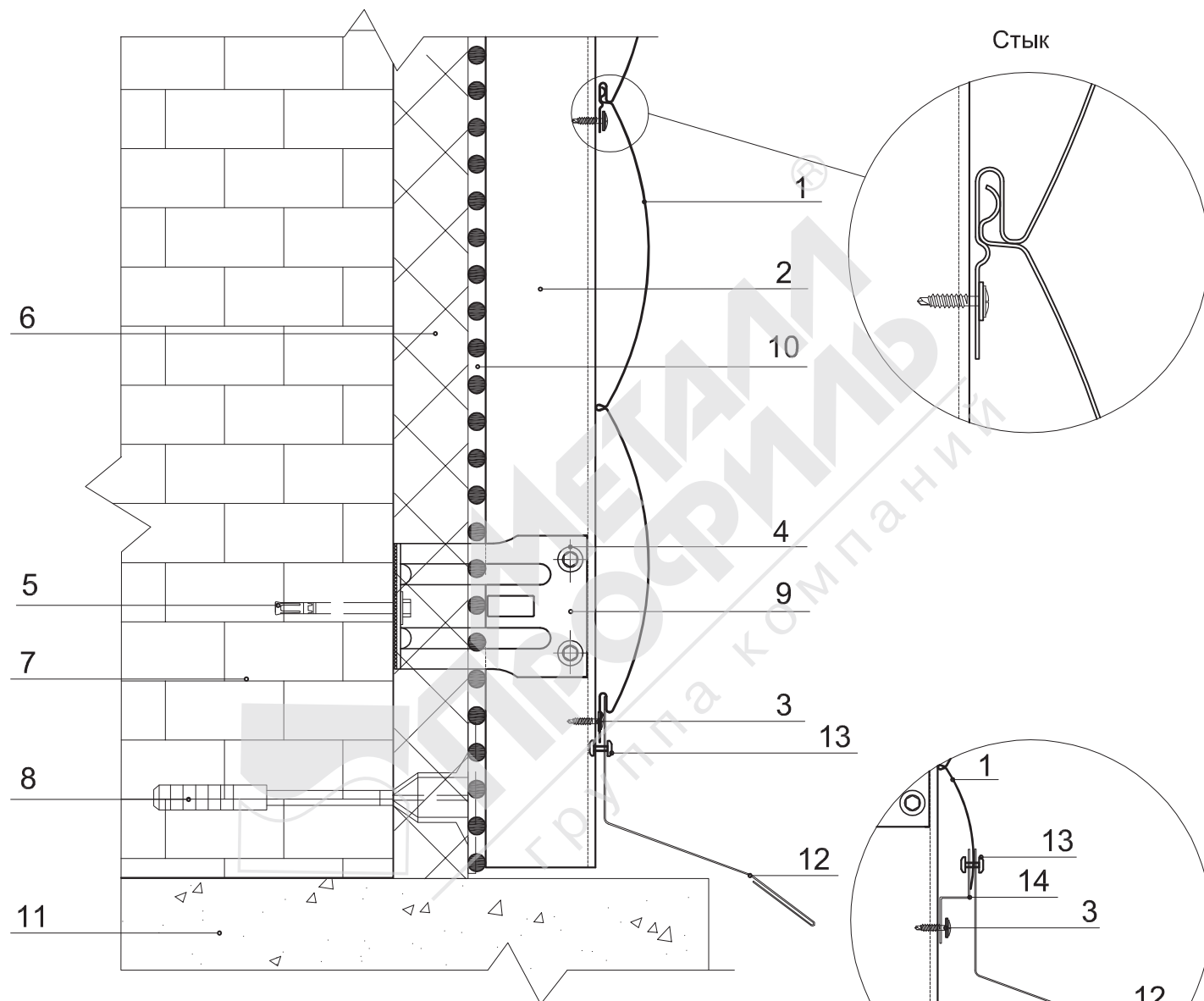
1. Сайдинг Lбрус-15x240
2. Вертикальная направляющая КПГ - 60x44x3000, КПГ-40x40x3000 (по проекту)
3. Саморез Ø4,2x(16)19 с пресс-шайбой
4. Заклепка или саморез Ø4,8x28 (Ø5,5x19) с прокладкой из ЭПДМ-резины
5. Крепежный элемент (марка по проекту)
6. Теплоизоляция (по проекту)
7. Существующая стена
8. Дюбель крепления теплоизоляции
9. Кронштейн КК-Lx50 или ККУ-Lx80 с шайбой и паронитовой прокладкой
10. Отлив оконный (оц.сталь с полимерным покрытием, t=0,55-1,2 мм)
11. Костыль (оц.сталь 40x2 мм полоса, шаг 300-500 мм)
12. Заклепка стальная
13. Оконный блок
14. Планка Z-образная ПZ-32x15x3000
15. Заклепка цветная комбинированная Ø3.2x8
16. Гидро-ветрозащитная мембрана Tyvek Housewrap (по проекту)

Система вентилируемого фасада ВФ МП С

Узел 6.2

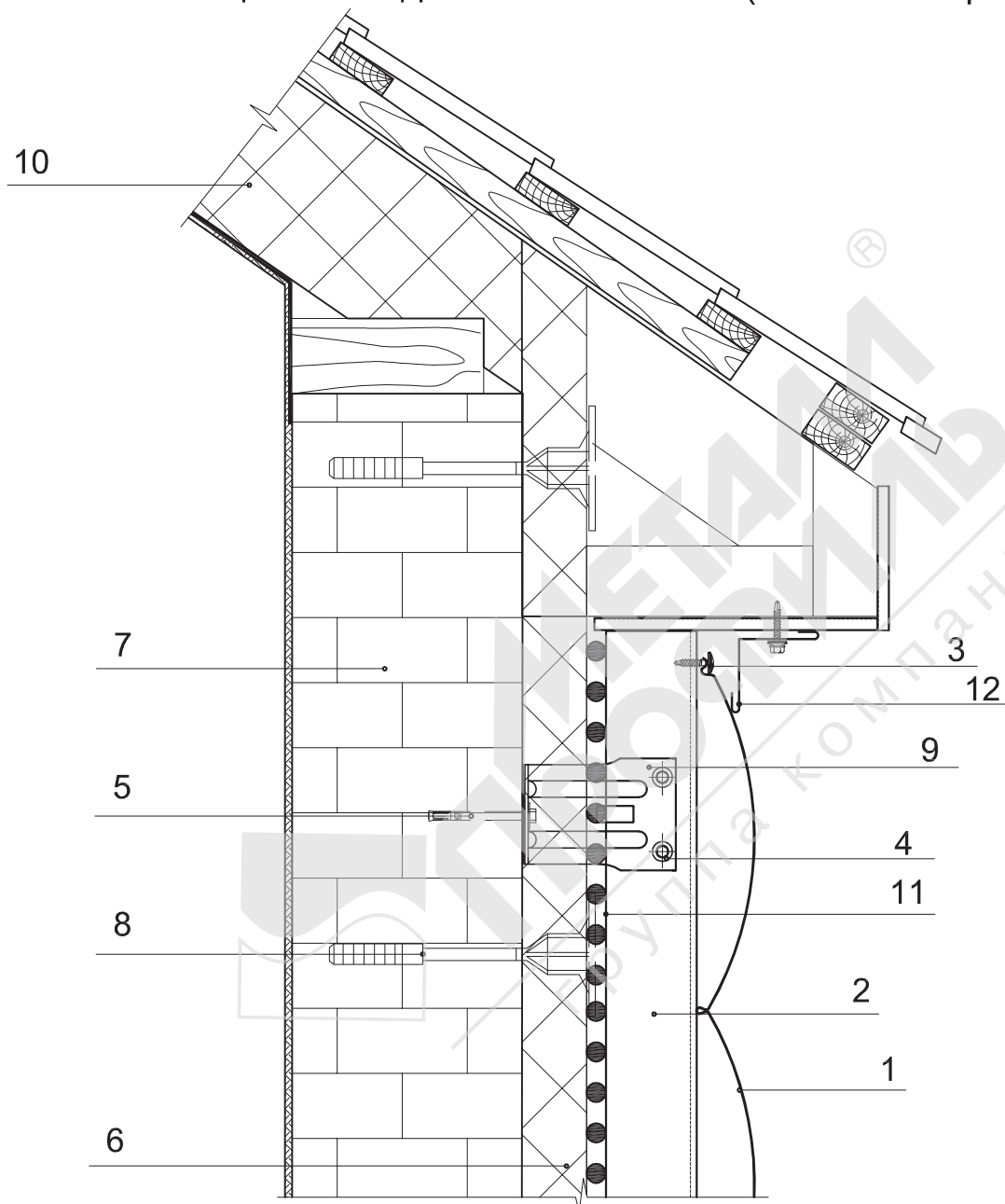
Вертикальный разрез по цоколю.

Облицовка сайдингом Woodstock (монтаж сверху вниз)



1. Сайдинг Woodstock-28x330
2. Вертикальная направляющая КПГ - 60x44x3000, КПГ-40x40x3000 (по проекту)
3. Саморез 4,2x16(19) с пресс-шайбой
4. Заклепка или саморез Ø4,8x28 (Ø5,5x19) с прокладкой из ЭПДМ-резины
5. Крепежный элемент (марка по проекту)
6. Теплоизоляция (по проекту)
7. Существующая стена
8. Анкер для изоляционных материалов
9. Кронштейн КК-Lx50 или ККУ-Lx80 с шайбой и паронитовой прокладкой
10. Гидро-ветрозащитная мембрана Tyvek Housewrap (по проекту)
11. Цоколь
12. Фасонный элемент цоколя
13. Заклепка цветная комбинированная Ø3.2x8
14. Планка Z-образная ПЗ-32x15x3000 или Планка Z-образная ПЗ-30x23x3000

Система вентилируемого фасада ВФ МП С
 Узел 6.3
 Вертикальный разрез примыкания к кровле
 Облицовка сайдингом Woodstock (монтаж сверху вниз)



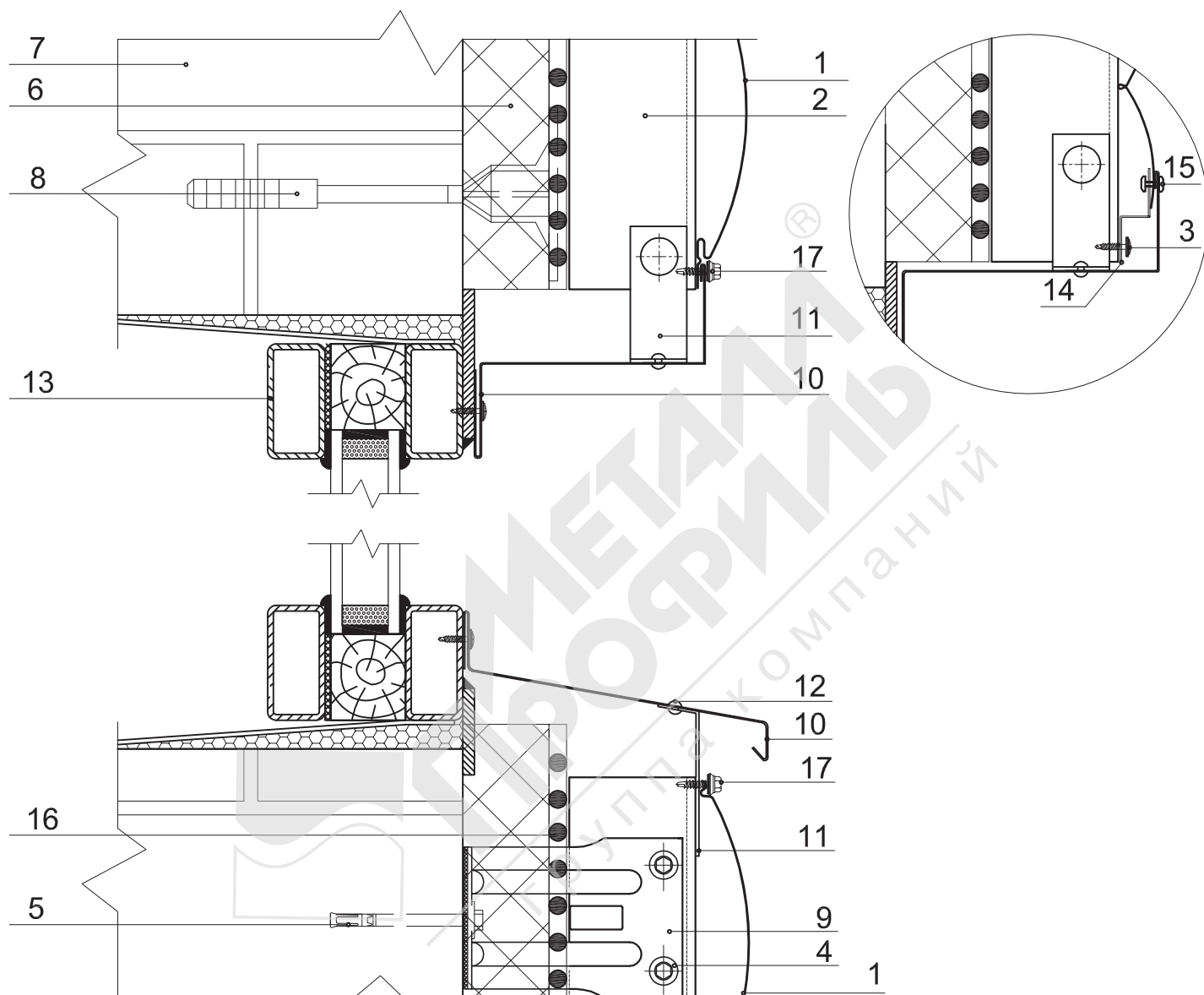
1. Сайдинг Woodstock-28x330
2. Вертикальная направляющая КПГ- 60x44x3000, КПГ-40x40x3000 (по проекту)
3. Саморез Ø4,2x16(19) с пресс-шайбой
4. Заклепка или саморез Ø4,8x28 (Ø5,5x19) с прокладкой из ЭПДМ-резины
5. Крепежный элемент (марка по проекту)
6. Теплоизоляция (по проекту)
7. Существующая стена
8. Анкер для изоляционных материалов
9. Кронштейн КК-Lx50 или ККУ-Lx80 с шайбой и паронитовой прокладкой
10. Конструкция кровли (см. Альбом технических решений по Кровельной системе Металл Профиль)
11. Гидро-ветрозащитная мембрана Тувек Housewgar (по проекту)
12. Планка угла внутреннего ПУВ (по проекту)

Система вентилируемого фасада ВФ МП С

Узел 6.4

Вертикальный разрез по окну

Облицовка сайдингом Woodstock (монтаж сверху вниз)



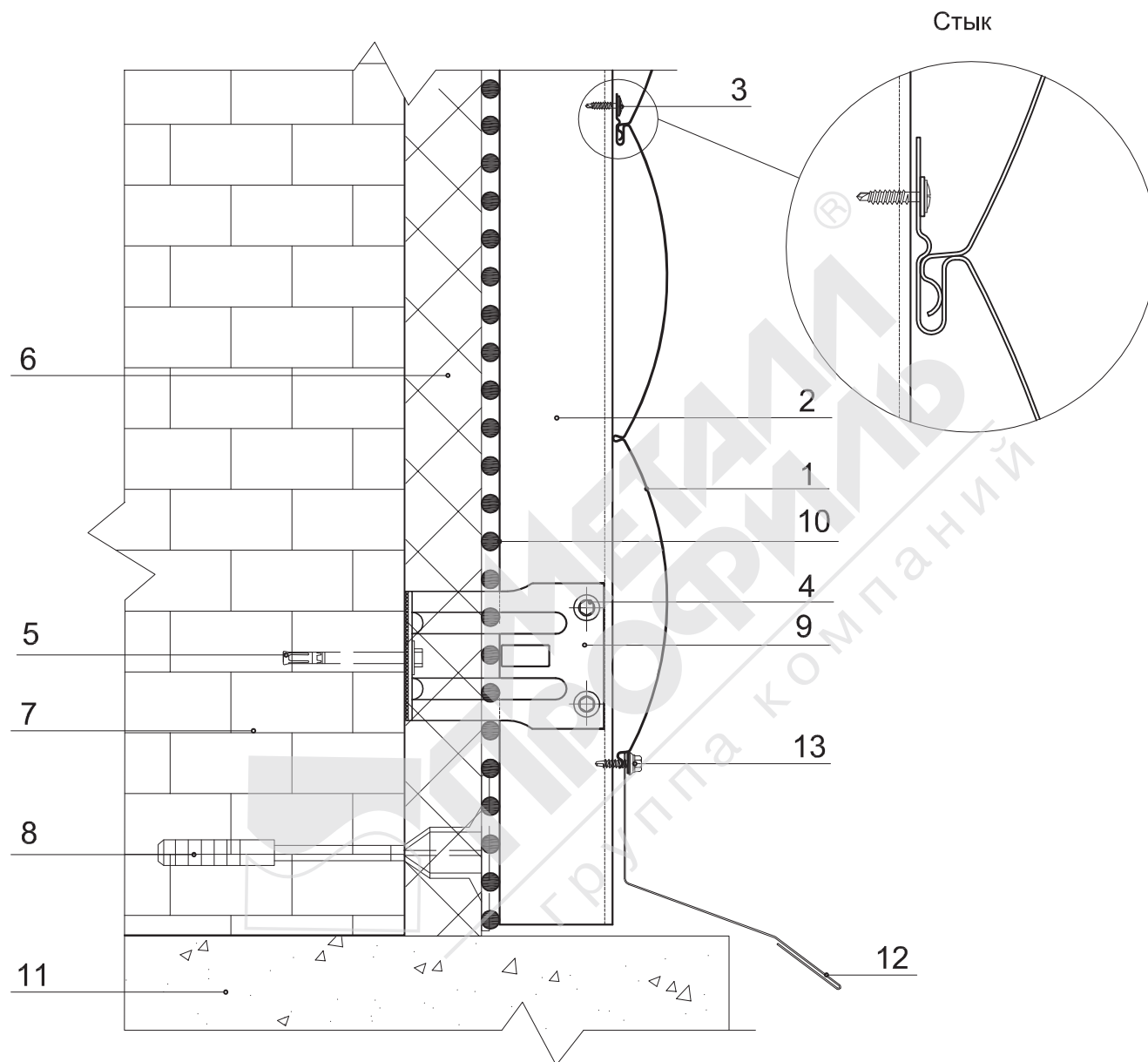
1. Сайдинг Woodstock-28x330
2. Вертикальная направляющая КПГ - 60x44x3000, КПГ-40x40x3000 (по проекту)
3. Саморез Ø4,2x(16)19 с пресс-шайбой
4. Заклепка или саморез Ø4,8x28 (Ø5,5x19) с прокладкой из ЭПДМ-резины
5. Крепежный элемент (марка по проекту)
6. Теплоизоляция (по проекту)
7. Существующая стена
8. Дюбель крепления теплоизоляции
9. Кронштейн КК-Lx50 или ККУ-Lx80 с шайбой и паронитовой прокладкой
10. Отлив оконный (оц.сталь с полимерным покрытием, t=0,55-1,2 мм)
11. Костыль (оц.сталь 40x2 мм полоса, шаг 300-500 мм)
12. Заклепка стальная
13. Оконный блок
14. Планка Z-образная ПЗ-32x15x3000
15. Заклепка цветная комбинированная Ø3.2x8
16. Гидро-ветрозащитная мембрана Tyvek Housewrap (по проекту)
17. Саморез Ø4,8x28(19) с прокладкой из ЭПДМ-резины и цветной головкой

Система вентилируемого фасада ВФ МП С

Узел 6.2

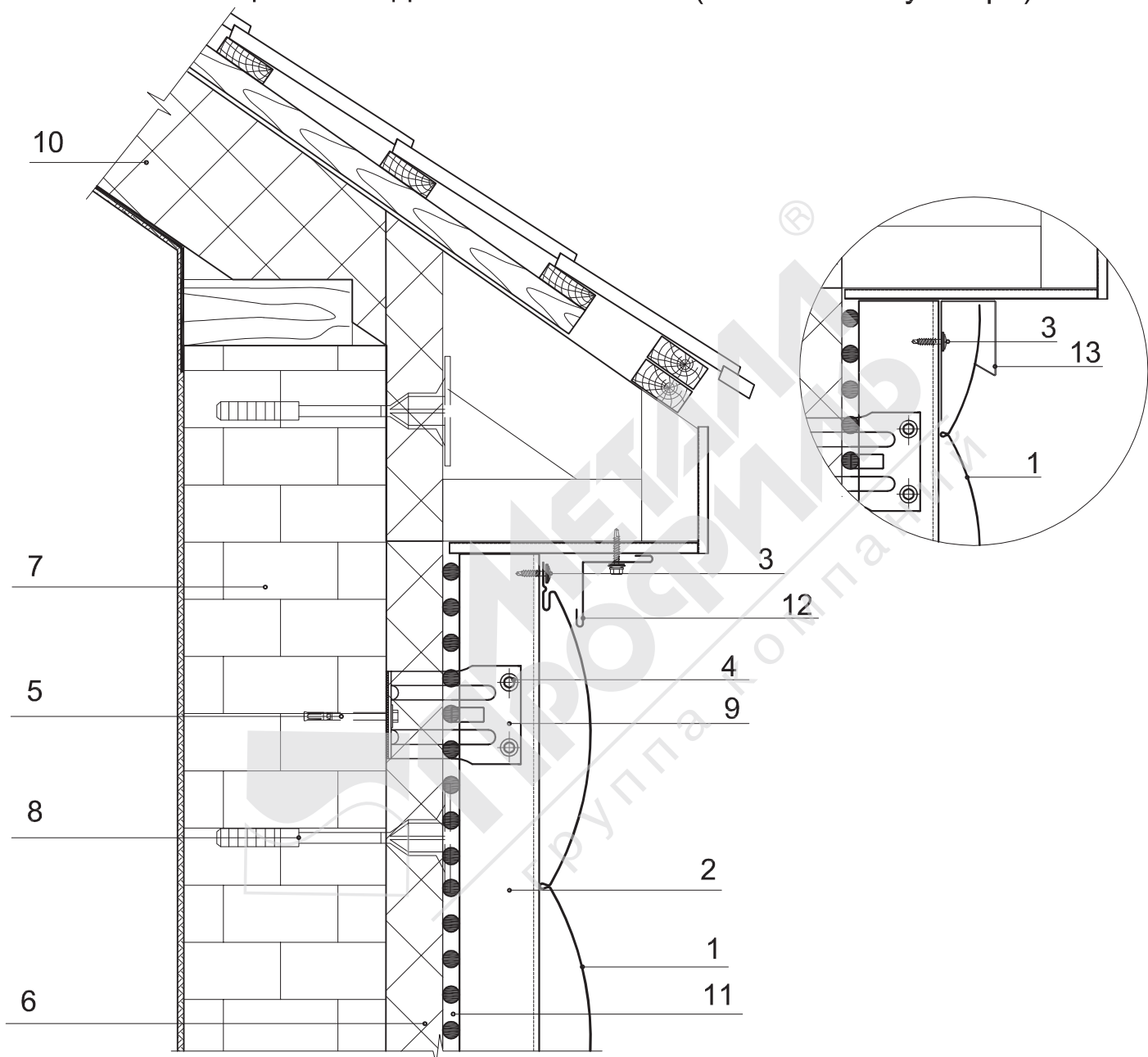
Вертикальный разрез по цоколю.

Облицовка сайдингом Woodstock (монтаж снизу вверх)



1. Сайдинг Woodstock-28x330
2. Вертикальная направляющая КПГ- 60x44x3000, КПГ-40x40x3000 (по проекту)
3. Саморез 4,2x16(19) с пресс-шайбой
4. Заклепка или саморез $\varnothing 4,8 \times 28$ ($\varnothing 5,5 \times 19$) с прокладкой из ЭПДМ-резины
5. Крепежный элемент (марка по проекту)
6. Теплоизоляция (по проекту)
7. Существующая стена
8. Анкер для изоляционных материалов
9. Кронштейн КК-Lx50 или ККУ-Lx80 с шайбой и паронитовой прокладкой
10. Гидро-ветрозащитная мембрана Tyvek Housewrap (по проекту)
11. Цоколь
12. Фасонный элемент цоколя
13. Саморез $\varnothing 4,8 \times 28$ (19) с прокладкой из ЭПДМ-резины и цветной головкой

Система вентилируемого фасада ВФ МП С
Узел 6.3
Вертикальный разрез примыкания к кровле
Облицовка сайдингом Woodstock (монтаж снизу вверх)



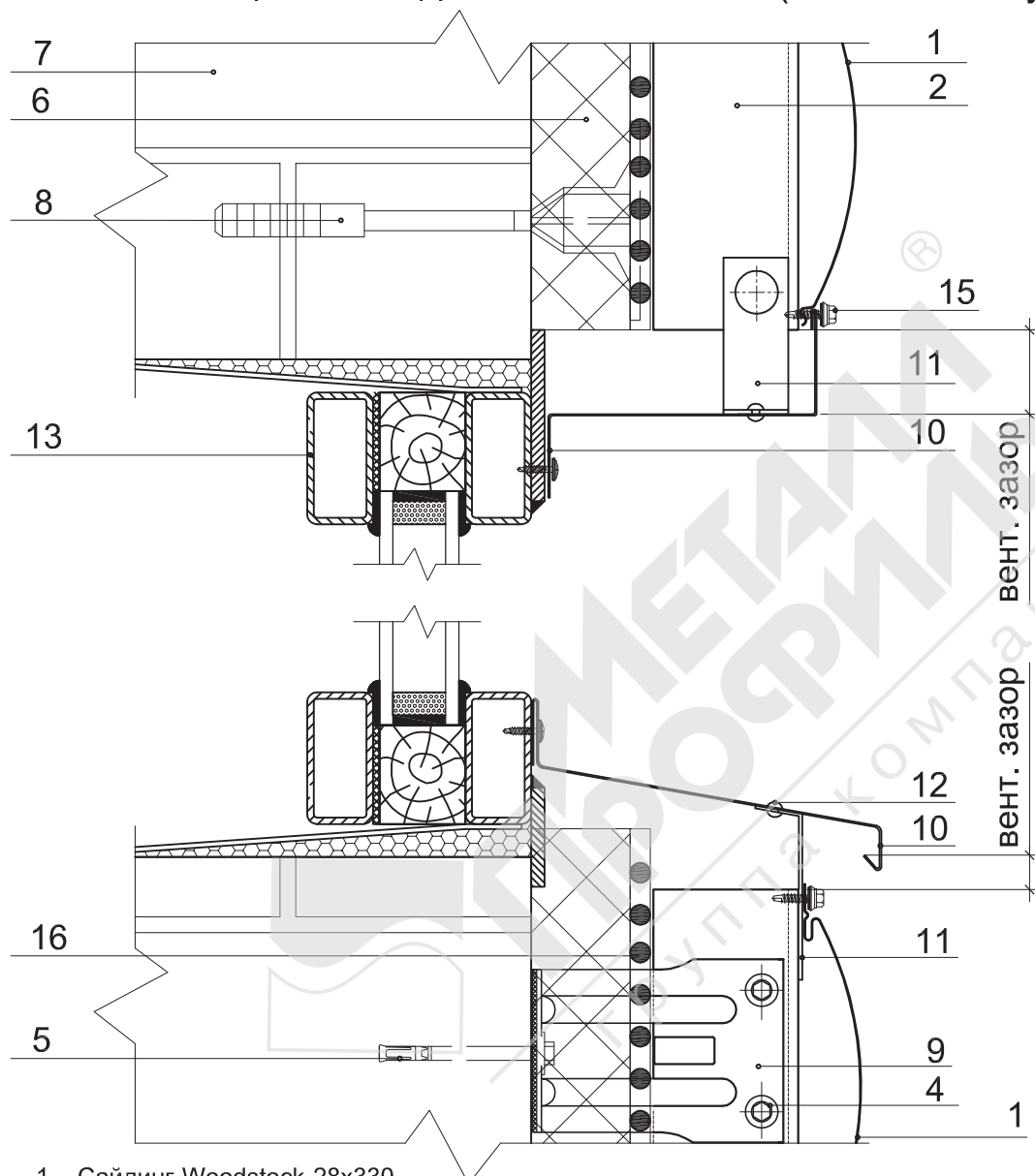
1. Сайдинг Woodstock-28x330
2. Вертикальная направляющая КПГ- 60x44x3000, КПГ-40x40x3000 (по проекту)
3. Саморез $\varnothing 4,2 \times 16(19)$ с пресс-шайбой
4. Заклепка или саморез $\varnothing 4,8 \times 28$ ($\varnothing 5,5 \times 19$) с прокладкой из ЭПДМ-резины
5. Крепежный элемент (марка по проекту)
6. Теплоизоляция (по проекту)
7. Существующая стена
8. Анкер для изоляционных материалов
9. Кронштейн КК-Лх50 или ККУ-Лх80 с шайбой и паронитовой прокладкой
10. Конструкция кровли (см. Альбом технических решений по Кровельной системе Металл Профиль)
11. Гидро-ветрозащитная мембрана Tyvek Housewrap (по проекту)
12. Планка угла внутреннего ПУВ (по проекту)
13. Планка завершающая сложная для ПЗС -30x25x3000

Система вентилируемого фасада ВФ МП С

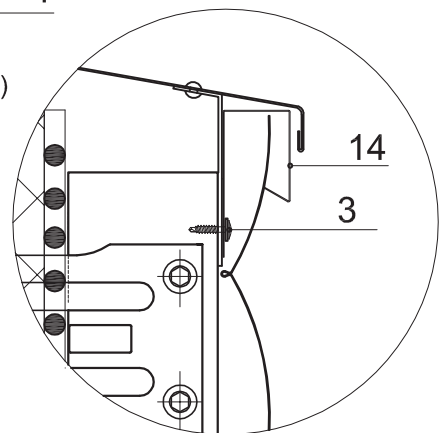
Узел 6.4

Вертикальный разрез по окну

Облицовка сайдингом Woodstock (монтаж снизу вверх)



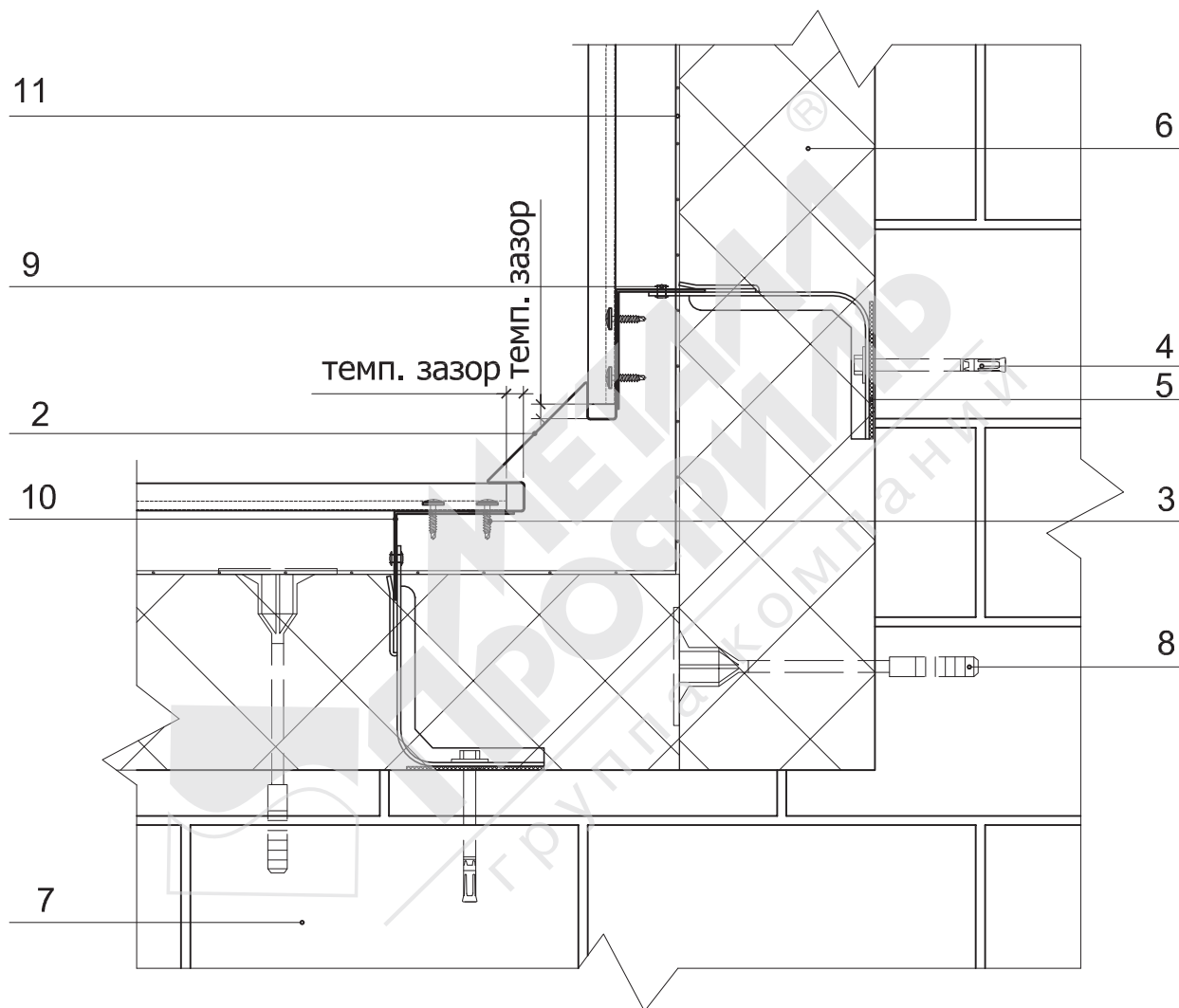
1. Сайдинг Woodstock-28x330
2. Вертикальная направляющая КПП - 60x44x3000, КПП-40x40x3000 (по проекту)
3. Саморез $\text{Ø}4,2 \times (16)19$ с пресс-шайбой
4. Заклепка или саморез $\text{Ø}4,8 \times 28$ ($\text{Ø}5,5 \times 19$) с прокладкой из ЭПДМ-резины
5. Крепежный элемент (марка по проекту)
6. Теплоизоляция (по проекту)
7. Существующая стена
8. Дюбель крепления теплоизоляции
9. Кронштейн КК-Lx50 или ККУ-Lx80 с шайбой и паронитовой прокладкой
10. Отлив оконный (оц.сталь с полимерным покрытием, $t=0,55-1,2$ мм)
11. Костыль (оц.сталь 40x2 мм полоса, шаг 300-500 мм)
12. Заклепка стальная
13. Оконный блок
14. Планка завершающая сложная для ПЗС -30x25x3000
15. Саморез $\text{Ø}4,8 \times 28$ (19) с прокладкой из ЭПДМ-резины и цветной головкой
16. Гидро-ветрозащитная мембрана Tyvek Housewrap (по проекту)



Система вентилируемого фасада ВФ МП С

Узел 6.5

Внутренний угол

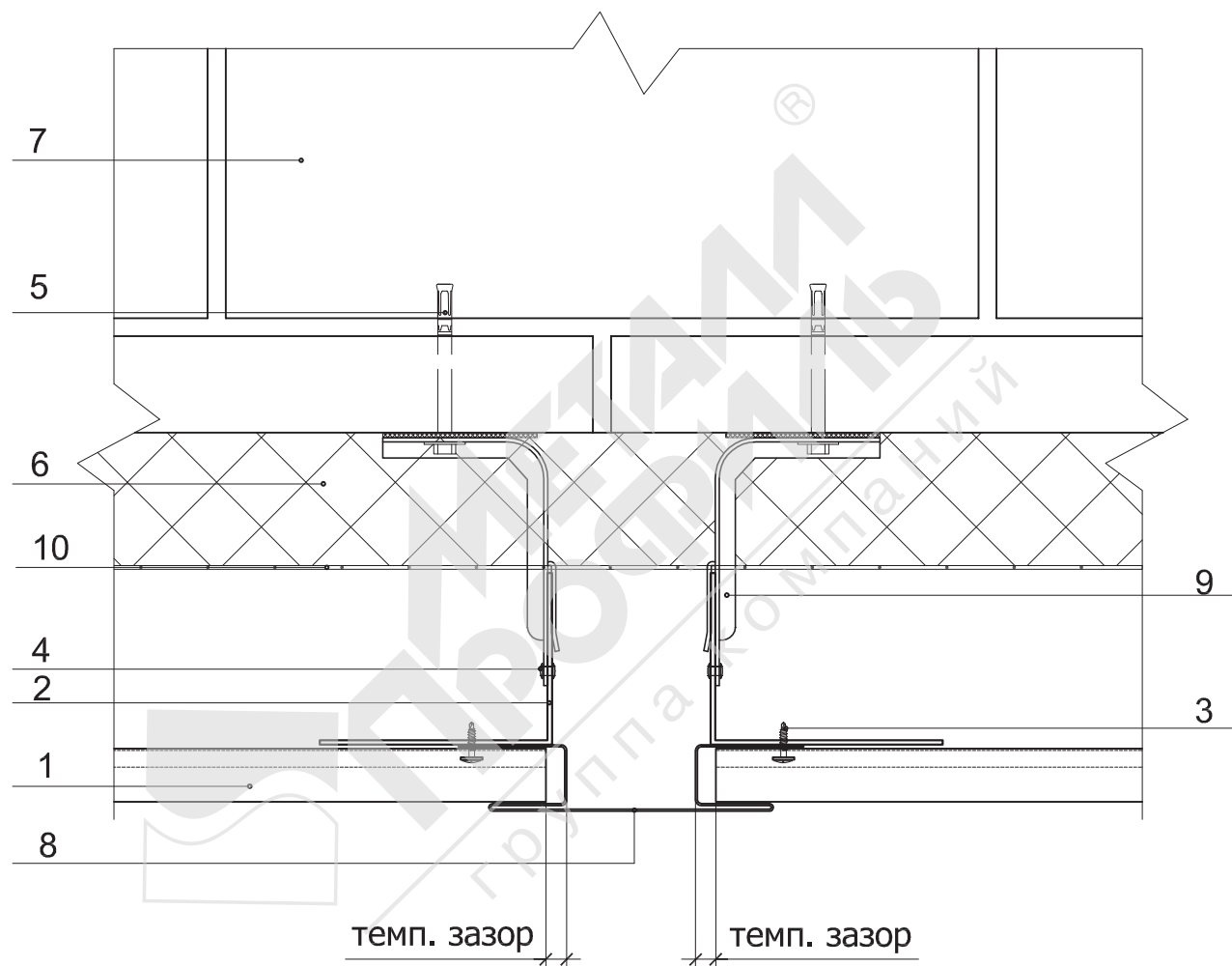


1. Сайдинг МП СК-14x226, Lбрус-15x240 , Woodstock-28x330 (по проекту)
2. Планка угла внутреннего сложного ПУВС-75x3000, ПУВСW-75x3000
3. Саморез Ø4,2x(16)19 с пресс-шайбой
4. Крепежный элемент (марка по проекту)
5. Кронштейн КК-Lx50 или ККУ-Lx80 с шайбой и паронитовой прокладкой
6. Теплоизоляция (по проекту)
7. Существующая стена
8. Дюбель крепления теплоизоляции
9. Закlepка или саморез Ø4,8x28 (Ø5,5x19) с прокладкой из ЭПДМ-резины
10. Вертикальная направляющая КПГ - 60x44x3000, КПГ-40x40x3000 (по проекту)
11. Гидро-ветрозащитная мембрана Tyvek Housewrap (по проекту)

Система вентилируемого фасада ВФ МП С

Узел 6.6

Стыковка

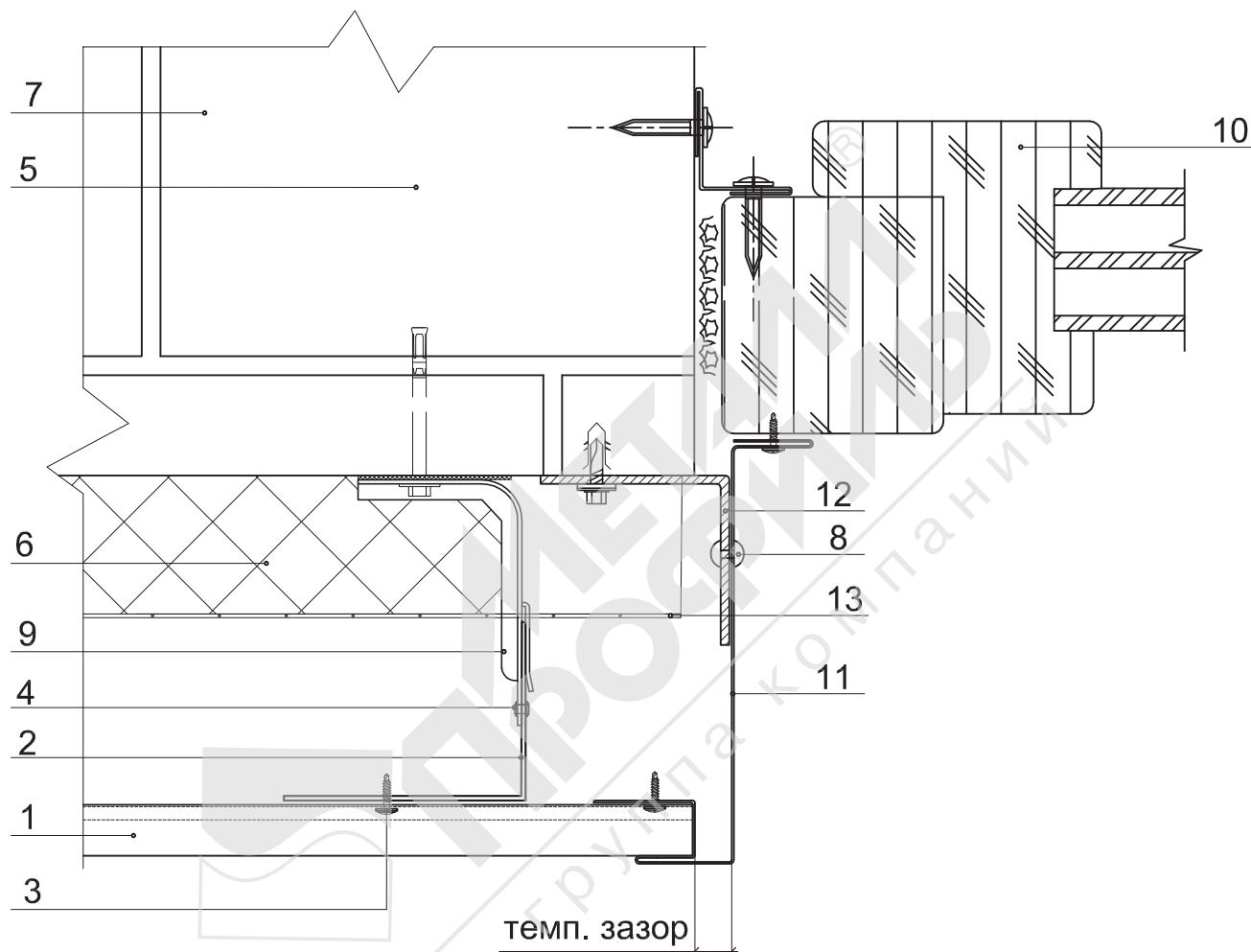


1. Сайдинг МП СК-14x226, Лбрус-15x240, Woodstock-28x330 (по проекту)
2. Вертикальная направляющая КПГ - 60x44x3000, КПГ-40x40x3000 (по проекту)
3. Саморез $\varnothing 4,2 \times (16)19$ с пресс-шайбой
4. Заклепка или саморез $\varnothing 4,8 \times 28$ ($\varnothing 5,5 \times 19$) с прокладкой из ЭПДМ-резины
5. Крепежный элемент (марка по проекту)
6. Теплоизоляция (по проекту)
7. Существующая стена
8. Планка стыковочная сложная ПСТС-75x3000, ПСТСW-75x3000
9. Кронштейн КК-Lx50 или ККУ-Lx80 с шайбой и паронитовой прокладкой
10. Гидро-ветрозащитная мембрана Tyvek Housewrap (по проекту)

Система вентилируемого фасада ВФ МП С

Узел 6.7

Боковое сопряжение окна и стены

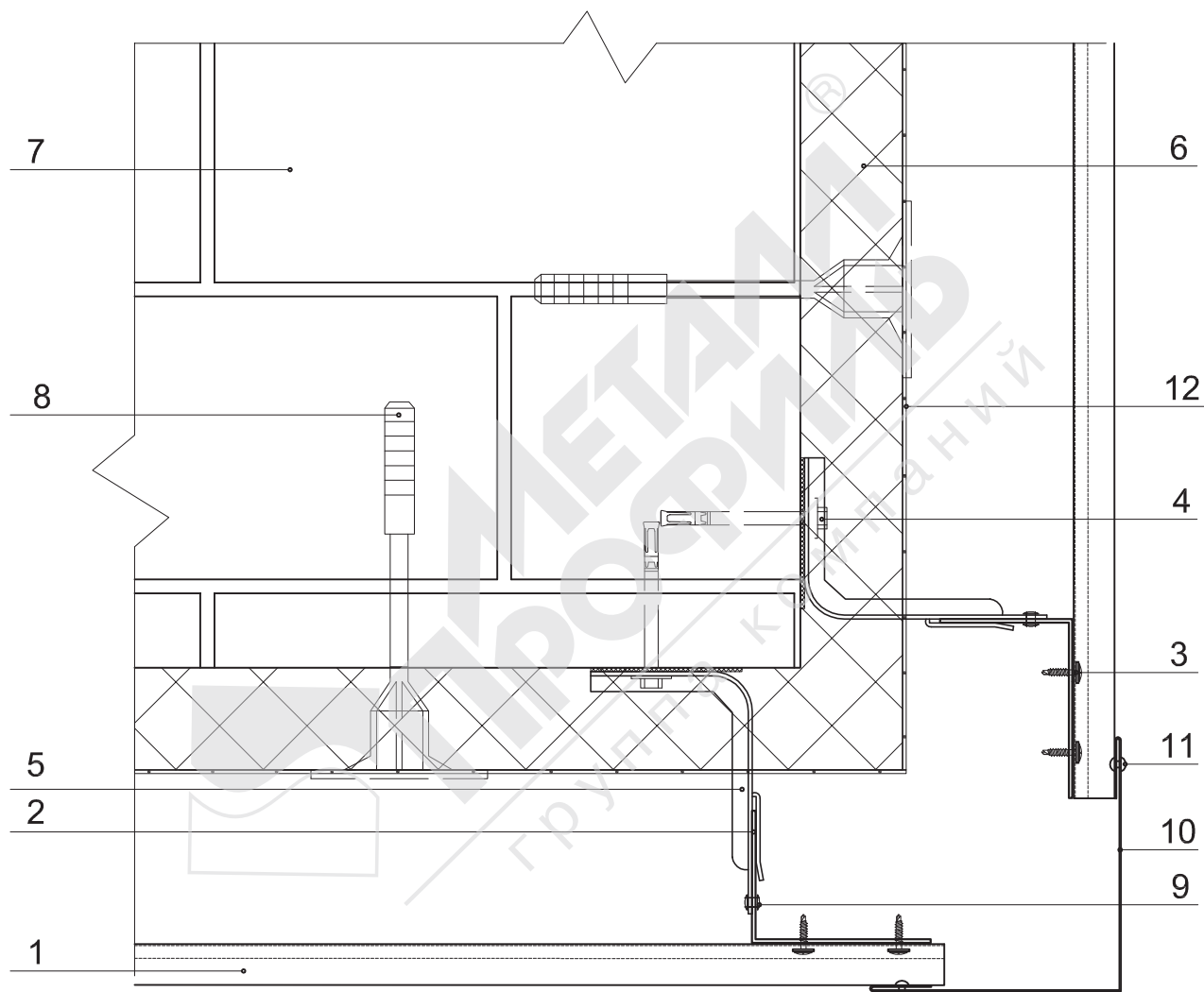


1. Сайдинг МП СК-14x226, Лбрус-15x240, Woodstock-28x330 (по проекту)
2. Вертикальная направляющая КПП - 60x44x3000, КПП-40x40x3000 (по проекту)
3. Саморез $\varnothing 4,2 \times (16)$ 19 с пресс-шайбой
4. Заклепка или саморез $\varnothing 4,8 \times 28$ ($\varnothing 5,5 \times 19$) с прокладкой из ЭПДМ-резины
5. Крепежный элемент (марка по проекту)
6. Теплоизоляция (по проекту)
7. Существующая стена
8. Заклепка стальная
9. Кронштейн КК-Lx50 или ККУ-Lx80 с шайбой и паронитовой прокладкой
10. Оконный блок
11. Фасонное изделие (оц.сталь с полимерным покрытием, $t=0,55-1,2$ мм)
12. Костыль (оц. сталь 40x2 мм полоса, шаг 300-500 мм)
13. Гидро-ветрозащитная мембрана Tyvek Housewrap (по проекту)

Система вентилируемого фасада ВФ МП С

Узел 6.8

Наружный угол (вариант применения простой планки)

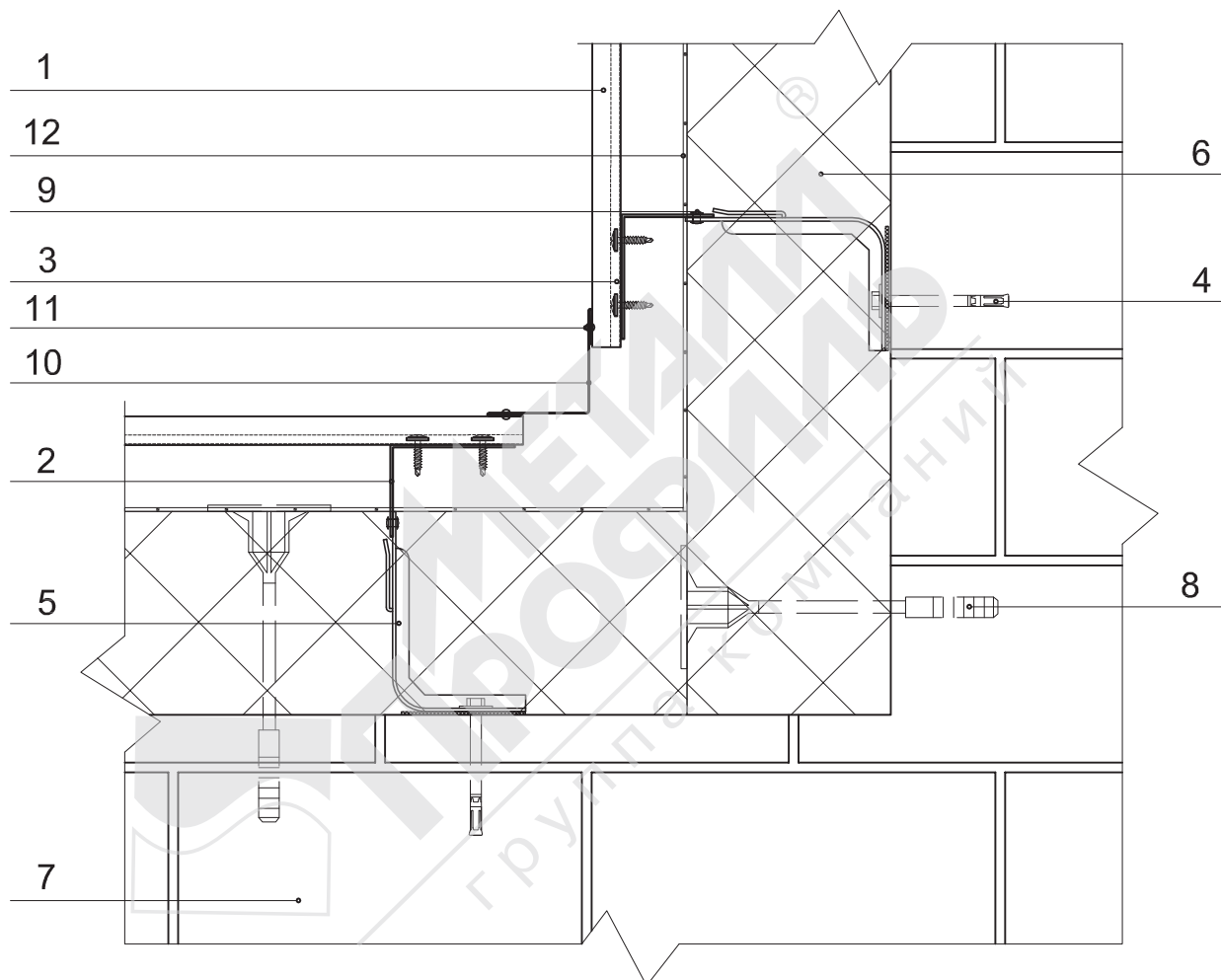


1. Сайдинг МП СК-14x226, Лбрус-15x240, Woodstock-28x330 (по проекту)
2. Вертикальная направляющая КПГ - 60x44x3000, КПГ-40x40x3000 (по проекту)
3. Саморез $\varnothing 4,2 \times (16) 19$ с пресс-шайбой
4. Крепежный элемент (марка по проекту)
5. Кронштейн КК-Lx50 или ККУ-Lx80 с шайбой и паронитовой прокладкой
6. Теплоизоляция (по проекту)
7. Существующая стена
8. Дюбель крепления теплоизоляции
9. Заклепка или саморез $\varnothing 4,8 \times 28$ ($\varnothing 5,5 \times 19$) с прокладкой из ЭПДМ-резины
10. Планка угла наружного ПУН-30x30x3000 (50x50x3000 или 75x75x3000) (по проекту)
11. Заклепка стальная
12. Гидро-ветрозащитная мембрана Tyvek Housewrap (по проекту)

Система вентилируемого фасада ВФ МП С

Узел 6.9

Внутренний угол (вариант применения простой планки)



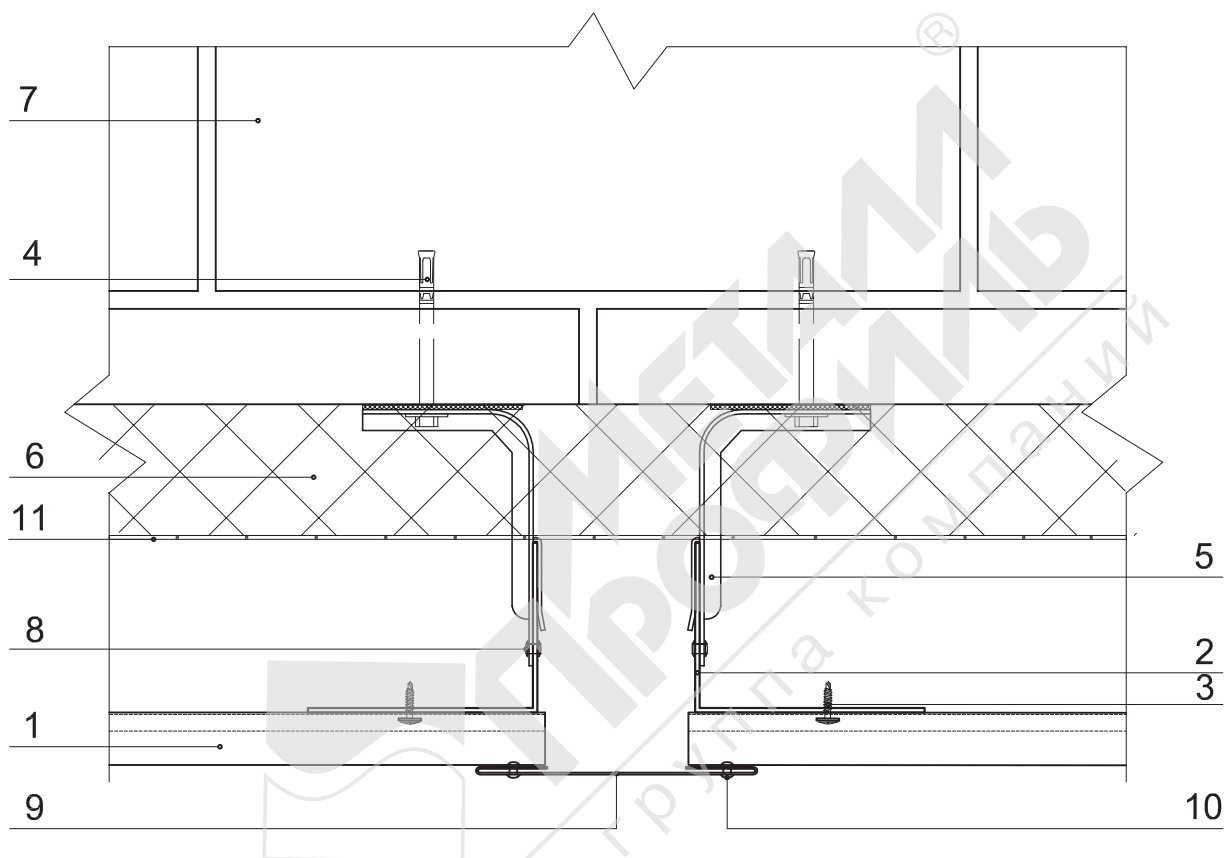
1. Сайдинг МП СК-14x226, Lбрус-15x240, Woodstock-28x330 (по проекту)
2. Вертикальная направляющая КПГ - 60x44x3000, КПГ-40x40x3000 (по проекту)
3. Саморез $\varnothing 4,2 \times (16)19$ с пресс-шайбой
4. Крепежный элемент (марка по проекту)
5. Кронштейн КК-Lx50 или ККУ-Lx80 с шайбой и паронитовой прокладкой
6. Теплоизоляция (по проекту)
7. Существующая стена
8. Дюбель крепления теплоизоляции
9. Заклепка или саморез $\varnothing 4,8 \times 28$ ($\varnothing 5,5 \times 19$) с прокладкой из ЭПДМ-резины
10. Планка угла внутреннего ПУВ-30x30x3000 (50x50x3000, 75x75x3000)
11. Заклепка стальная
12. Гидро-ветрозащитная мембрана Tyvek Housewrap (по проекту)

Система вентилируемого фасада ВФ МП С

Узел 6.10

Стыковка

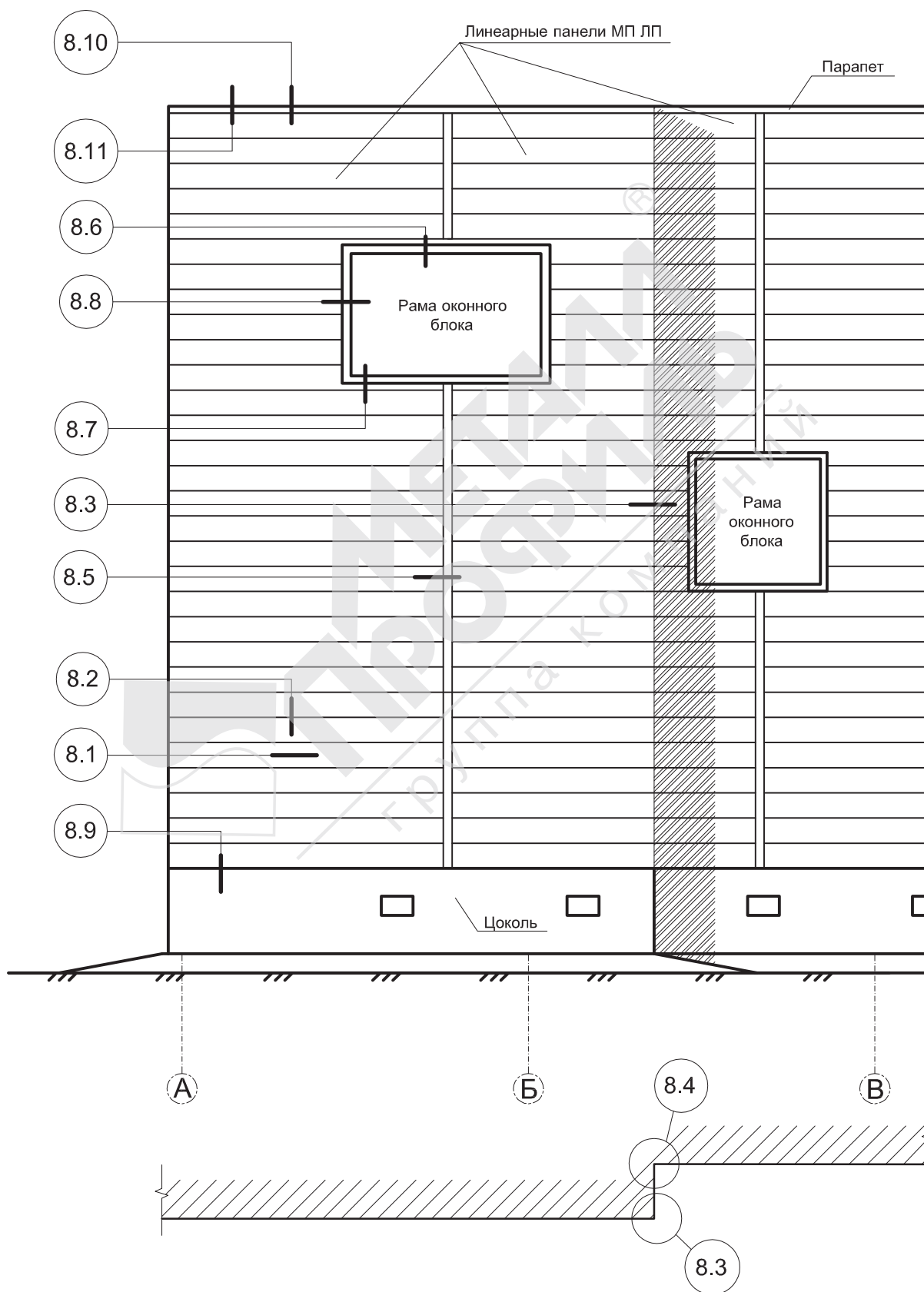
(вариант применения простой планки)



1. Сайдинг МП СК-14x226, Лбрус-15x240 , Woodstock-28x330 (по проекту)
2. Вертикальная направляющая КПГ - 60x44x3000, КПГ-40x40x3000 (по проекту)
3. Саморез $\varnothing 4,2 \times (16)19$ с пресс-шайбой
4. Крепежный элемент (марка по проекту)
5. Кронштейн КК-Лх50 или ККУ-Лх80 с шайбой и паронитовой прокладкой
6. Теплоизоляция (по проекту)
7. Существующая стена
8. Заклепка или саморез $\varnothing 4,8 \times 28$ ($\varnothing 5,5 \times 19$) с прокладкой из ЭПДМ-резины
9. Планка стыковочная ПСТ-60x3000
10. Заклепка стальная
11. Гидро-ветрозащитная мембрана Tyvek Housewrap (по проекту)

Системы вентилируемых фасадов ВФ МП ЛП

7. Маркировка узлов (вертикальные направляющие)

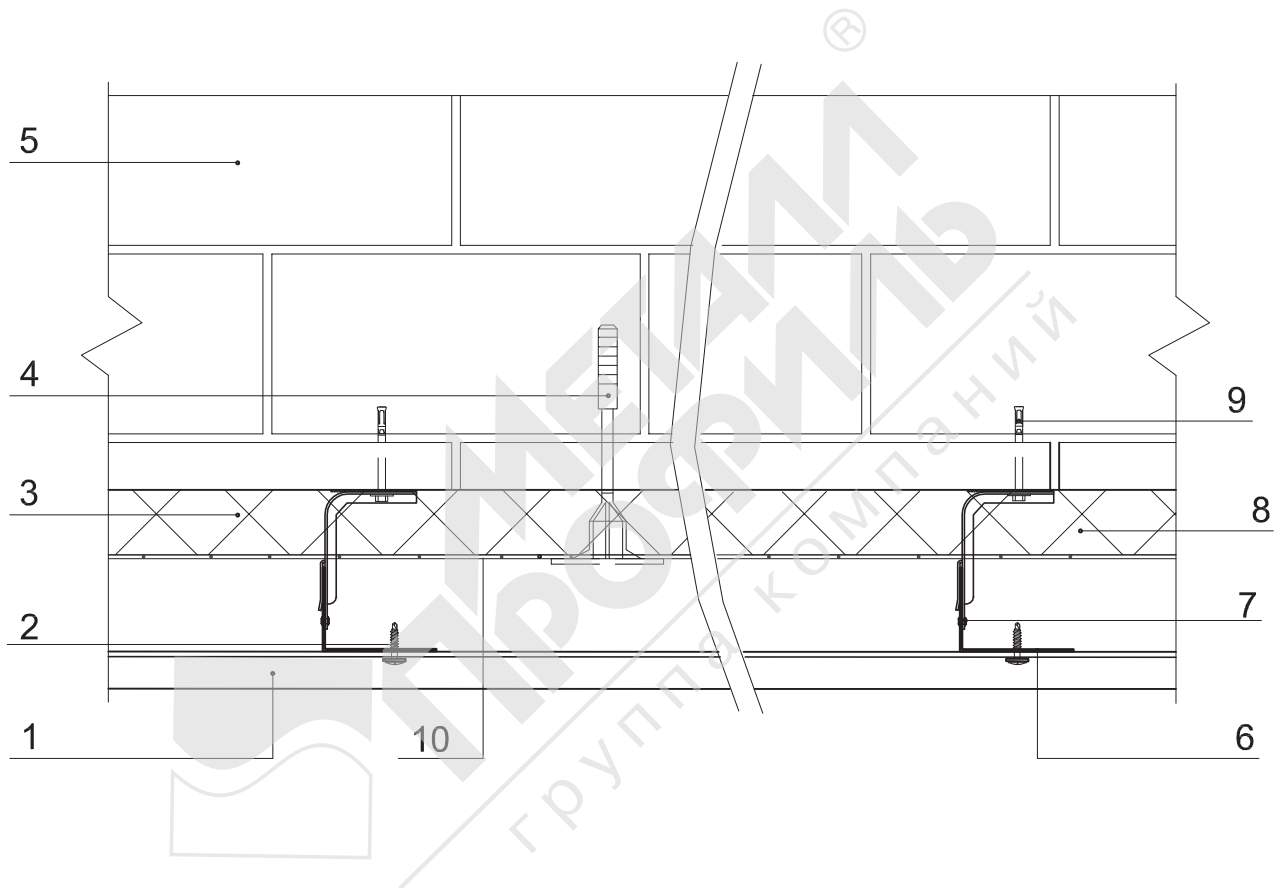


Системы вентилируемых фасадов ВФ МП ЛП

8. Узлы крепления системы вентилируемого фасада ВФ МП ЛП (вертикальные направляющие)

Узел 8.1

Горизонтальный разрез

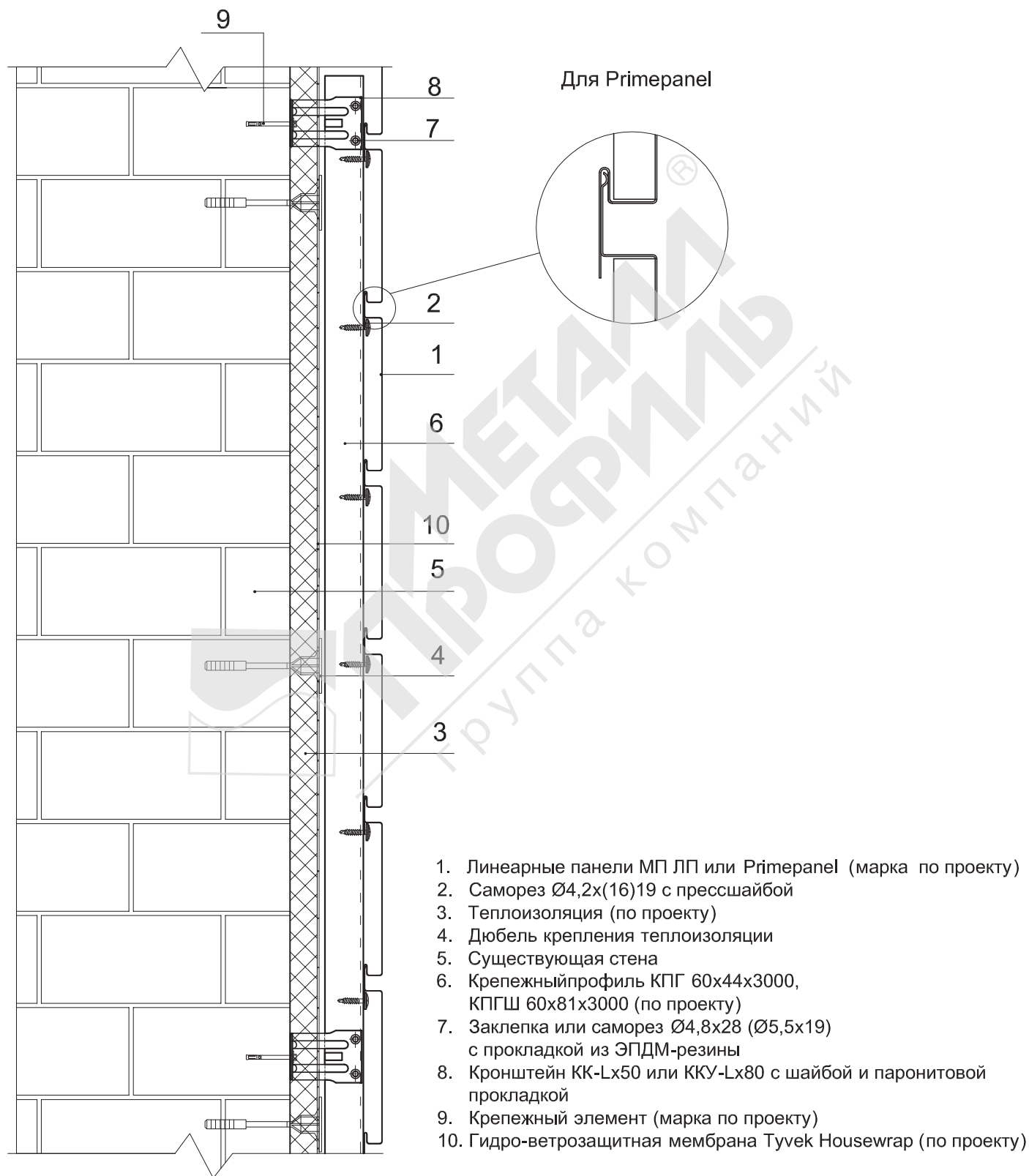


1. Линейные панели МП ЛП или Primerpanel (марка по проекту)
2. Саморез $\text{Ø}4,2 \times (16)19$ с прессшайбой
3. Теплоизоляция (по проекту)
4. Дюбель крепления теплоизоляции
5. Существующая стена
6. Крепежный профиль КПГ 60x44x3000
7. Заклепка или саморез $\text{Ø}4,8 \times 28$ ($\text{Ø}5,5 \times 19$) с прокладкой из ЭПДМ-резины
8. Кронштейн КК-Lx50 или ККУ-Lx80 с шайбой и паронитовой прокладкой
9. Крепежный элемент (марка по проекту)
10. Гидро-ветрозащитная мембрана Tyvek Housewrap (по проекту)

Системы вентилируемых фасадов ВФ МП ЛП

Узел 8.2

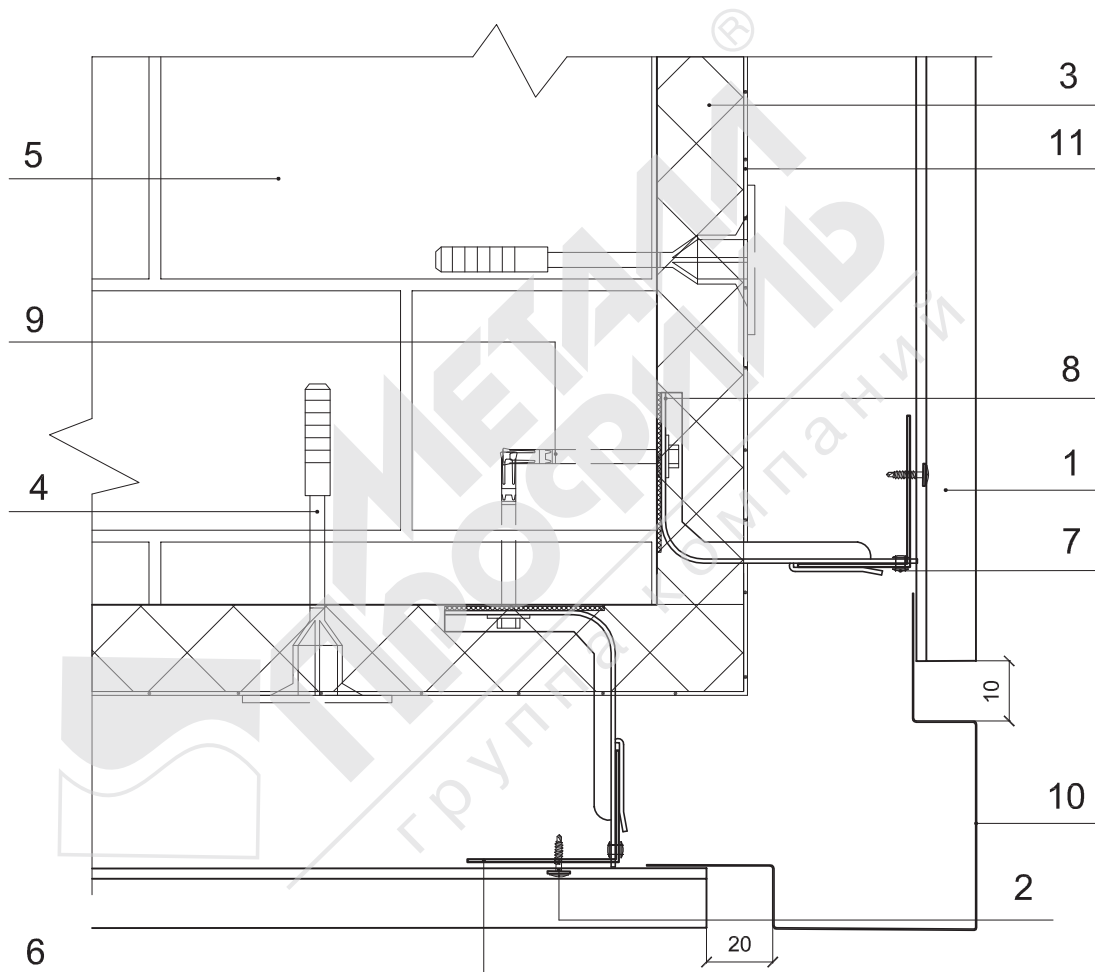
Вертикальный разрез



Системы вентилируемых фасадов ВФ МП ЛП

Узел 8.3

Наружный угол

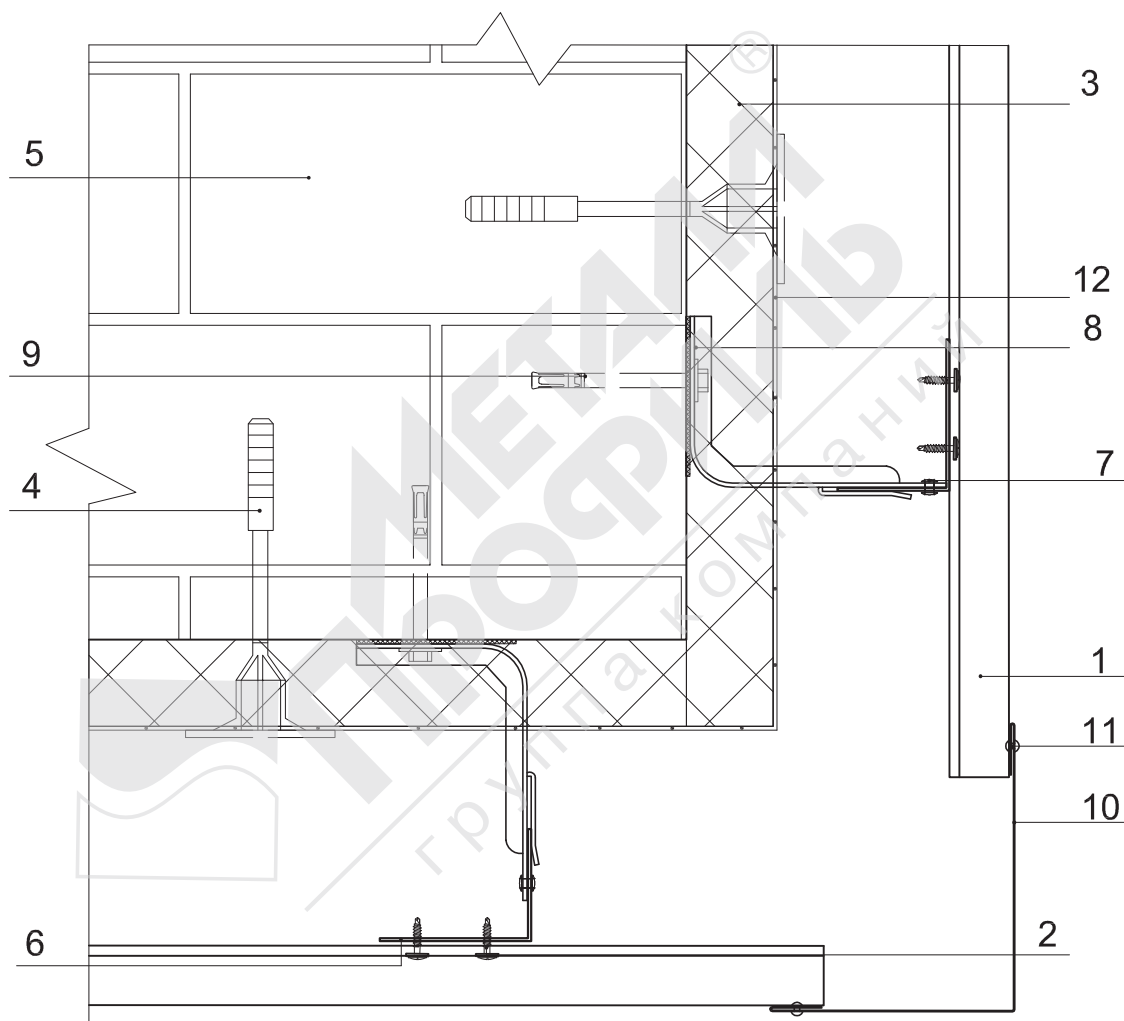


1. Линейные панели МП ЛП или Primerpanel (марка по проекту)
2. Саморез $\varnothing 4,2 \times (16)19$ с прессшайбой
3. Теплоизоляция (по проекту)
4. Дюбель крепления теплоизоляции
5. Существующая стена
6. Крепежный профиль КПГ 60x44x3000, КПГШ 60x81x3000 (по проекту)
7. Заклепка или саморез $\varnothing 4,8 \times 28$ ($\varnothing 5,5 \times 19$) с прокладкой из ЭПДМ-резины
8. Кронштейн КК-Lx50 или ККУ-Lx80 с шайбой и паронитовой прокладкой
9. Крепежный элемент (марка по проекту)
10. Планка угла наружного линейного ПУНЛ -50x50x3000 (75x75x3000) (по проекту)
11. Гидро-ветрозащитная мембрана Tyvek Housewrap (по проекту)

Системы вентилируемых фасадов ВФ МП ЛП

Узел 8.3.1

Наружный угол

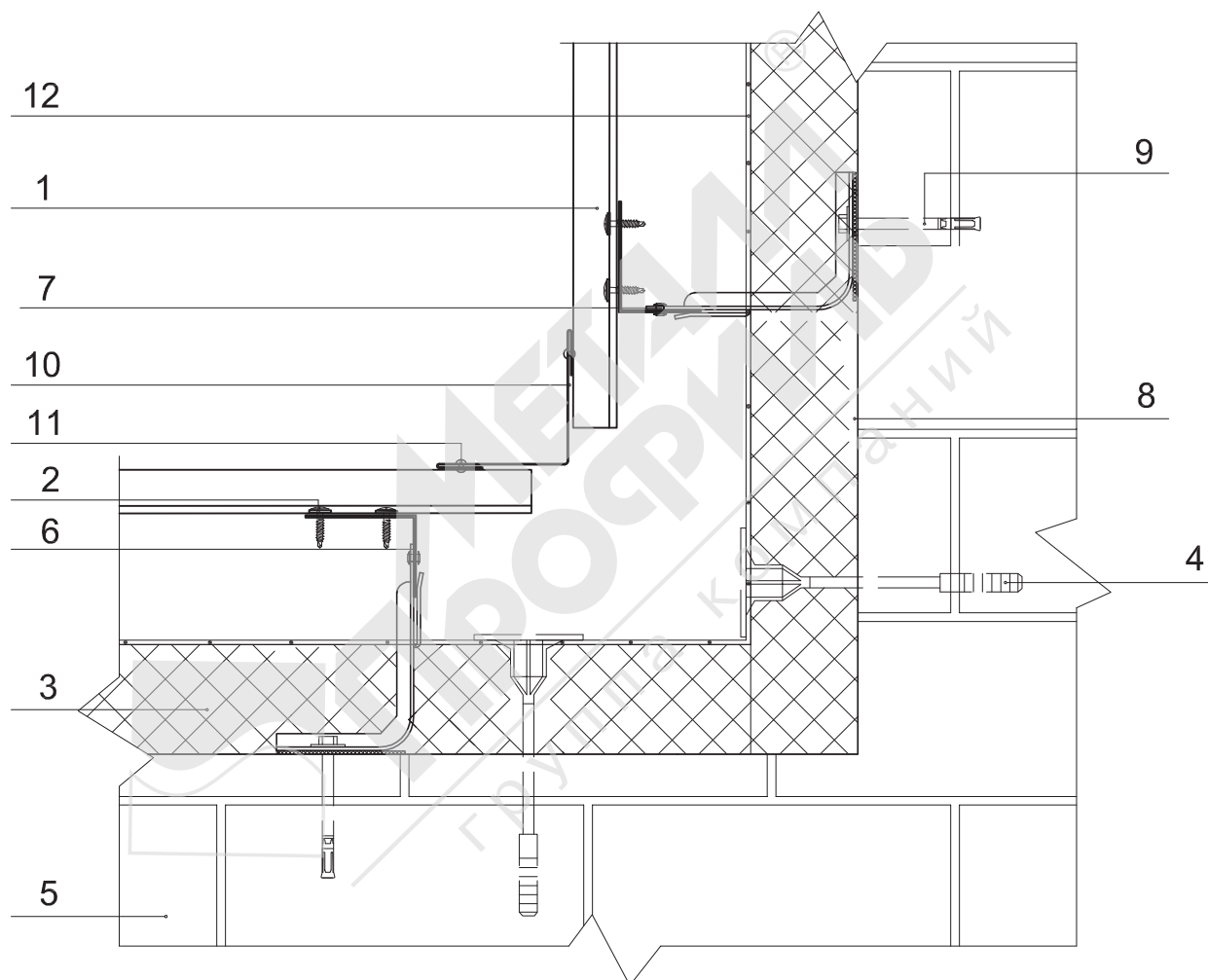


1. Линейные панели МП ЛП или Primerpanel (марка по проекту)
2. Саморез $\varnothing 4,2 \times (16)19$ с прессшайбой
3. Теплоизоляция (по проекту)
4. Дюбель крепления теплоизоляции
5. Существующая стена
6. Крепежный профиль КПГ 60x44x3000, КПГШ 60x81x3000 (по проекту)
7. Заклепка или саморез $\varnothing 4,8 \times 28$ ($\varnothing 5,5 \times 19$) с прокладкой из ЭПДМ-резины
8. Кронштейн КК-Lx50 или ККУ-Lx80 с шайбой и паронитовой прокладкой
9. Крепежный элемент (марка по проекту)
10. Планка угла наружного ПУН-30x30x3000 (50x50x3000, 75x75x3000) (по проекту)
11. Заклепка $\varnothing 3,2 \times 8$ (цветная, комбинированная)
12. Гидро-ветрозащитная мембрана Tyvek Housewrap (по проекту)

Системы вентилируемых фасадов ВФ МП ЛП

Узел 8.4

Внутренний угол

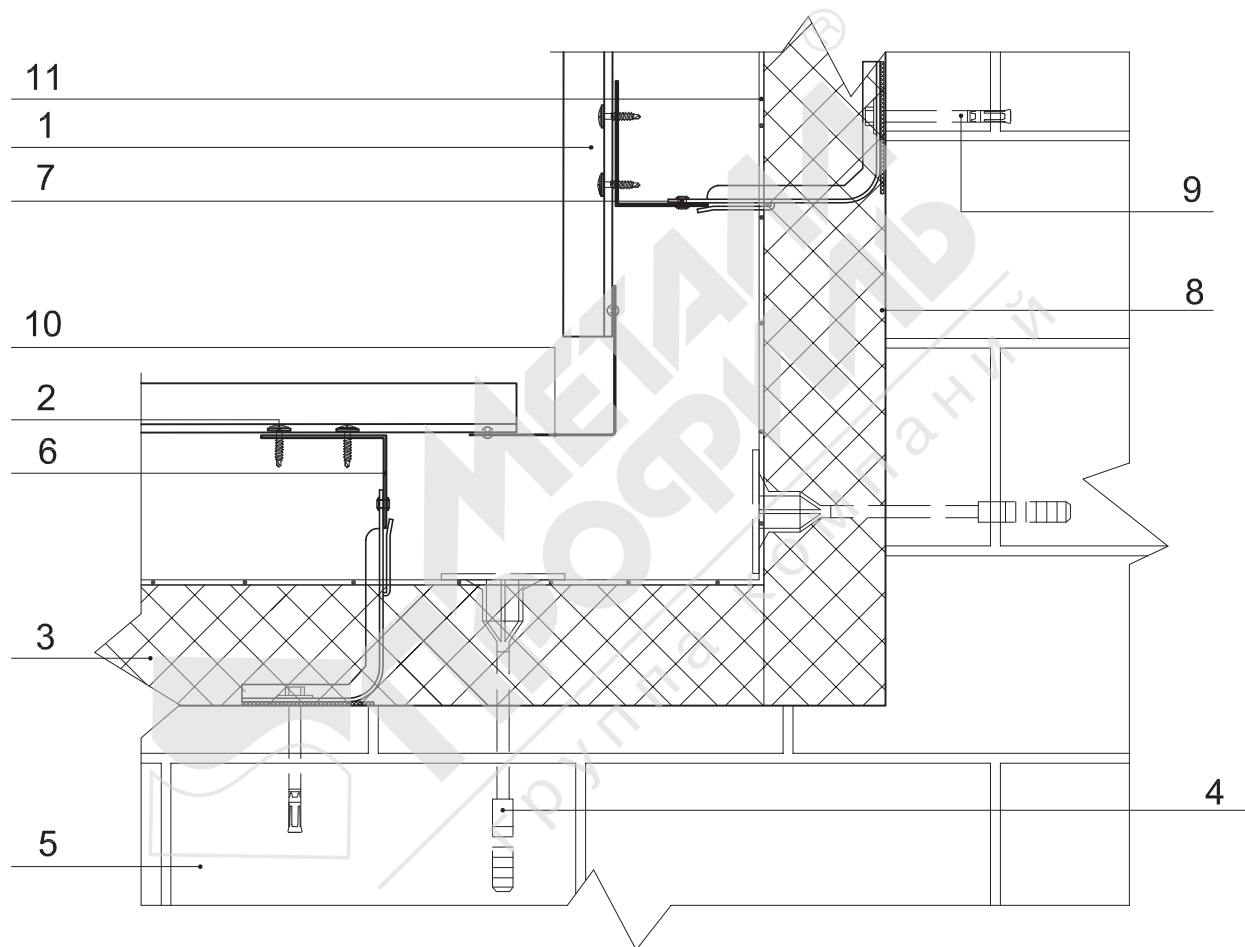


1. Линейные панели МП ЛП или Primerpanel (марка по проекту)
2. Саморез $\varnothing 4,2 \times (16)19$ с прессшайбой
3. Теплоизоляция (по проекту)
4. Дюбель крепления теплоизоляции
5. Существующая стена
6. Крепежный профиль КПГ 60x44x3000
7. Заклепка или саморез $\varnothing 4,8 \times 28$ ($\varnothing 5,5 \times 19$) с прокладкой из ЭПДМ-резины
8. Кронштейн КК-Lx50 или ККУ-Lx80 с шайбой и паронитовой прокладкой
9. Крепежный элемент (марка по проекту)
10. Планка угла внутреннего ПУВ-30x30x3000 (50x50x3000, 75x75x3000) (по проекту)
11. Заклепка $\varnothing 3,2 \times 8$ (цветная, комбинированная)
12. Гидро-ветрозащитная мембрана Tuvex Housewrap (по проекту)

Системы вентилируемых фасадов ВФ МП ЛП

Узел 8.4.1

Внутренний угол

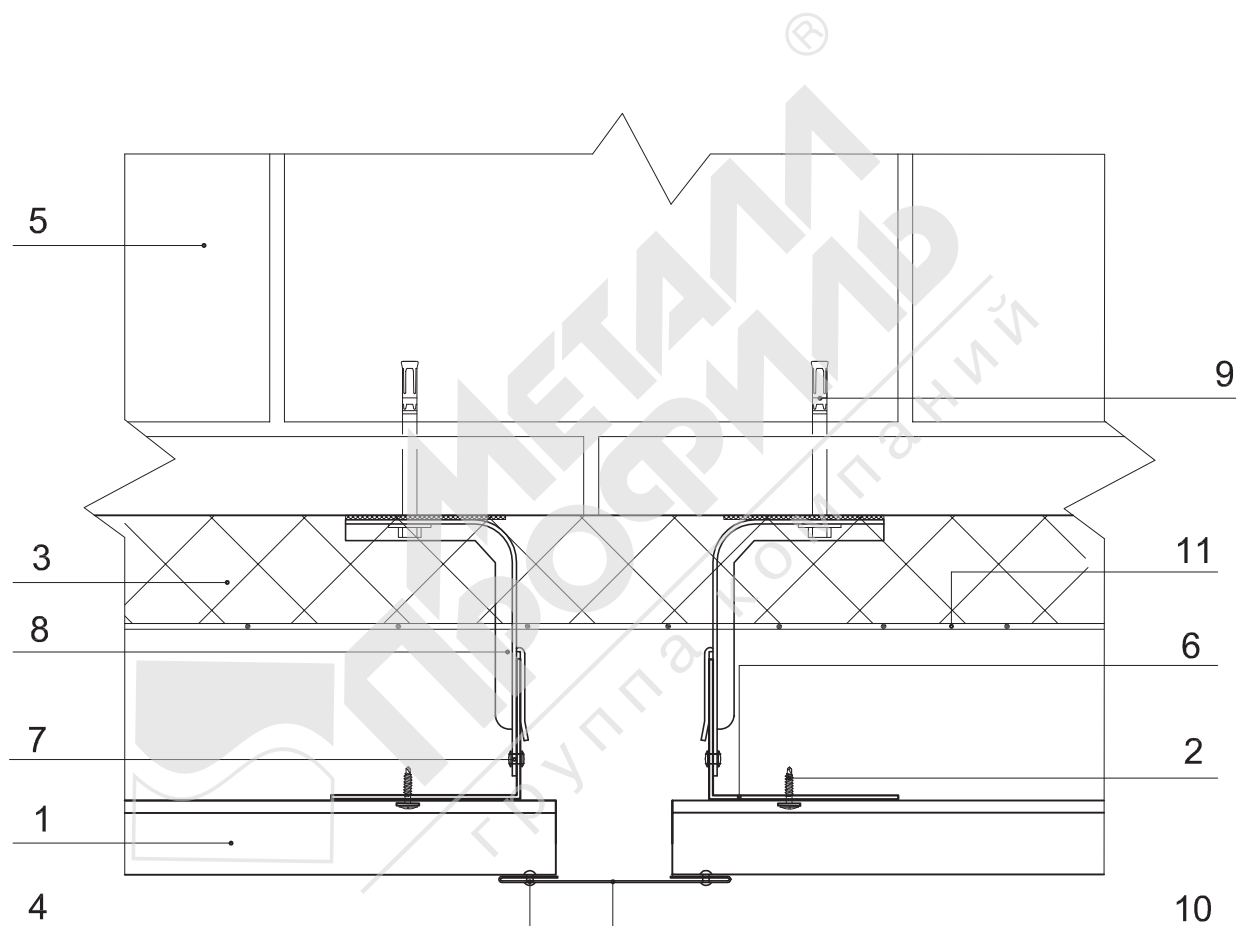


1. Линеарные панели МП ЛП или Primerpanel (марка по проекту)
2. Саморез $\text{Ø}4,2 \times (16)19$ с прессшайбой
3. Теплоизоляция (по проекту)
4. Дюбель крепления теплоизоляции
5. Существующая стена
6. Крепежный профиль КПГ 60x44x3000
7. Закlepка или саморез $\text{Ø}4,8 \times 28$ ($\text{Ø}5,5 \times 19$) с прокладкой из ЭПДМ-резины
8. Кронштейн КК-Lx50 или ККУ-Lx80 с шайбой и паронитовой прокладкой
9. Крепежный элемент (марка по проекту)
10. Планка угла внутреннего линеарного ПУВЛ -78x78x3000
11. Гидро-ветрозащитная мембрана Tyvek Housewrap (по проекту)

Системы вентилируемых фасадов ВФ МП ЛП

Узел 8.5

Стыковка

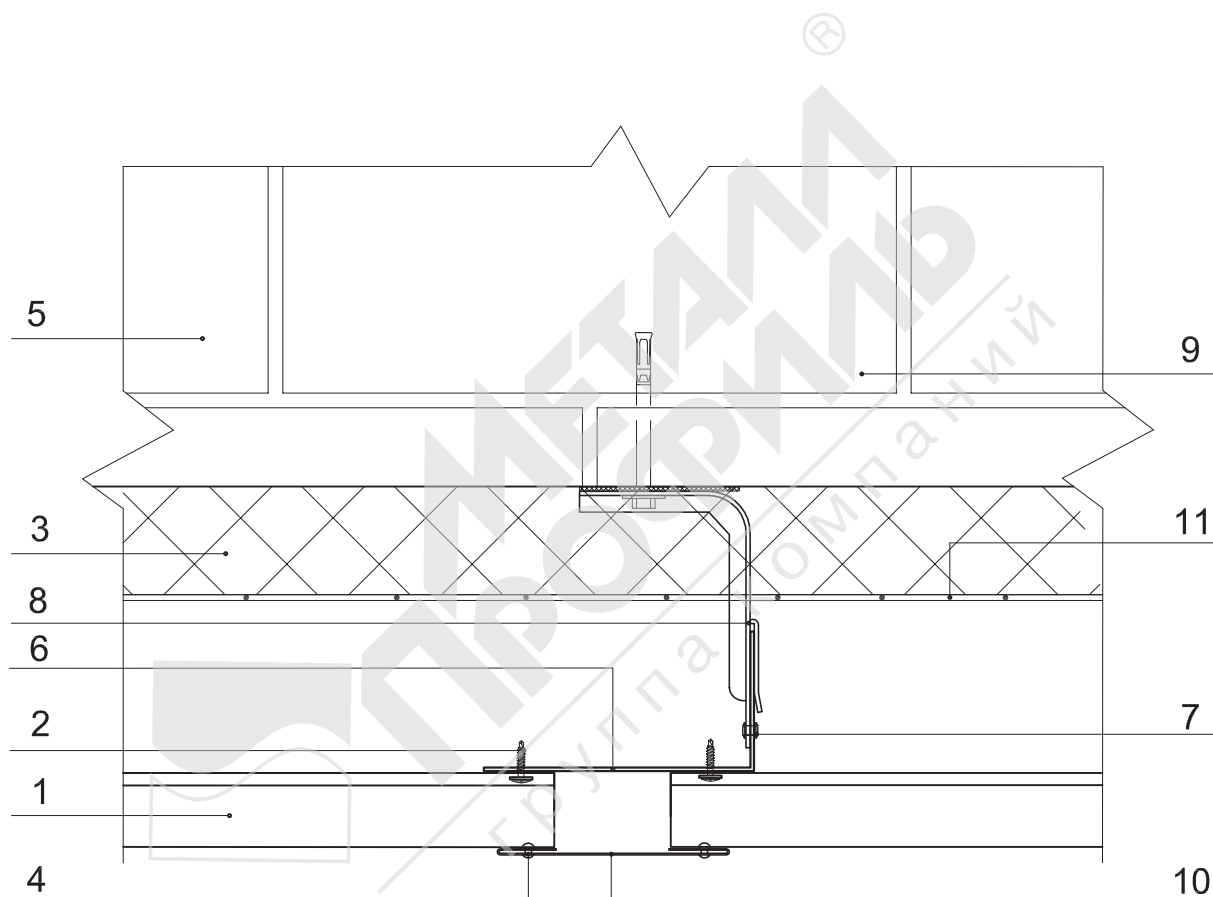


1. Линеарные панели МП ЛП или Primerpanel (марка по проекту)
2. Саморез $\varnothing 4,2 \times (16)19$ с прессшайбой
3. Теплоизоляция (по проекту)
4. Заклепка $\varnothing 3,2 \times 8$ (цветная, комбинированная)
5. Существующая стена
6. Крепежный профиль КПГ 60x44x3000
7. Заклепка или саморез $\varnothing 4,8 \times 28$ ($\varnothing 5,5 \times 19$) с прокладкой из ЭПДМ-резины
8. Кронштейн КК-Lx50 или ККУ-Lx80 с шайбой и паронитовой прокладкой
9. Крепежный элемент (марка по проекту)
10. Планка стыковочная ПСТ-60x3000
11. Гидро-ветрозащитная мембрана Tyvek Housewrap (по проекту)

Системы вентилируемых фасадов ВФ МП ЛП

Узел 8.5.1

Стыковка

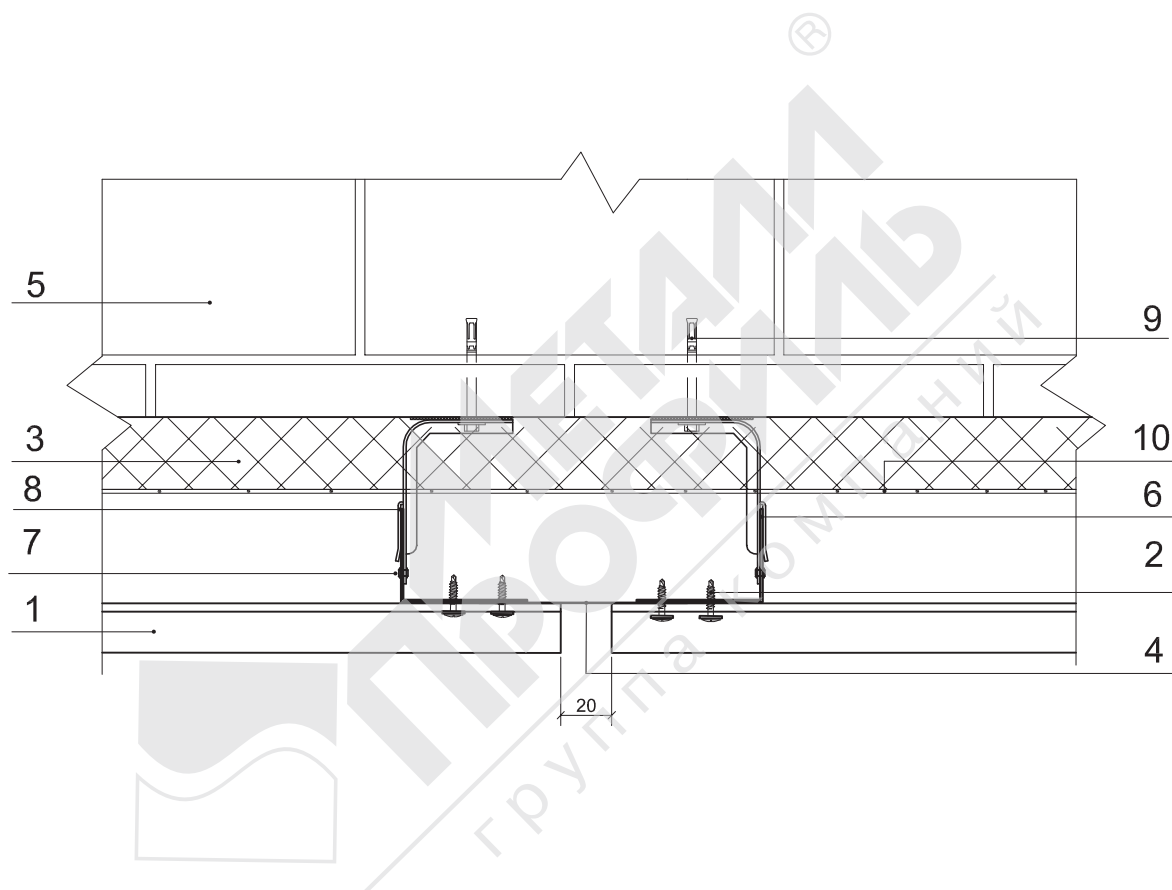


1. Линеарные панели МП ЛП или Primerpanel (марка по проекту)
2. Саморез $\varnothing 4,2 \times (16)19$ с прессшайбой
3. Теплоизоляция (по проекту)
4. Заклепка $\varnothing 3,2 \times 8$ (цветная, комбинированная)
5. Существующая стена
6. Крепежный профиль КПГШ 60x81x3000
7. Заклепка или саморез $\varnothing 4,8 \times 28$ ($\varnothing 5,5 \times 19$) с прокладкой из ЭПДМ-резины
8. Кронштейн КК-Lx50 или ККУ-Lx80 с шайбой и паронитовой прокладкой
9. Крепежный элемент (марка по проекту)
10. Планка стыковочная ПСТ-60x3000
11. Гидро-ветрозащитная мембрана Tyvek Housewrap (по проекту)

Системы вентилируемых фасадов ВФ МП ЛП

Узел 8.5.2

Стыковка

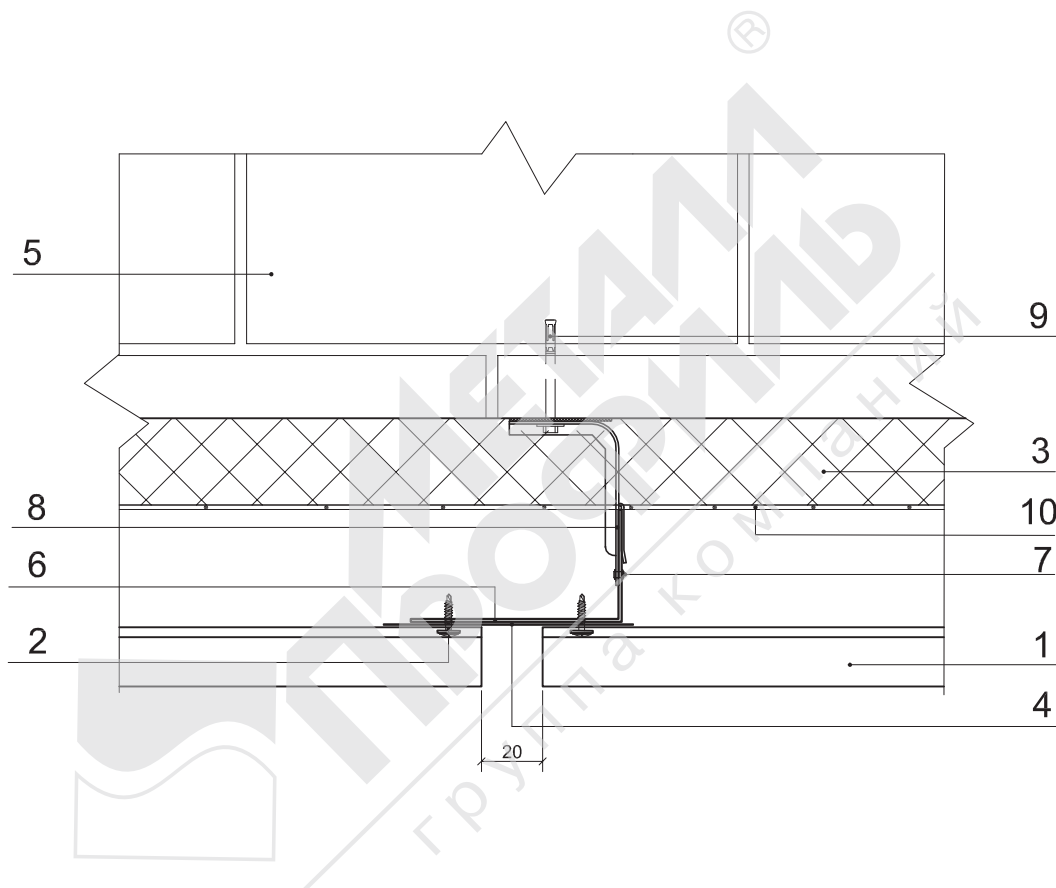


1. Линейные панели МП ЛП или Primerpanel (марка по проекту)
2. Саморез $\varnothing 4,2 \times (16)19$ с прессшайбой
3. Теплоизоляция (по проекту)
4. Полоса декоративная ПД-80х3000
5. Существующая стена
6. Крепежный профиль КПГ 60х44х3000
7. Заклепка или саморез $\varnothing 4,8 \times 28$ ($\varnothing 5,5 \times 19$) с прокладкой из ЭПДМ-резины
8. Кронштейн КК-Lx50 или ККУ-Lx80 с шайбой и паронитовой прокладкой
9. Крепежный элемент (марка по проекту)
10. Гидро-ветрозащитная мембрана Tyvek Housewrap (по проекту)

Системы вентилируемых фасадов ВФ МП ЛП

Узел 8.5.3

Стыковка

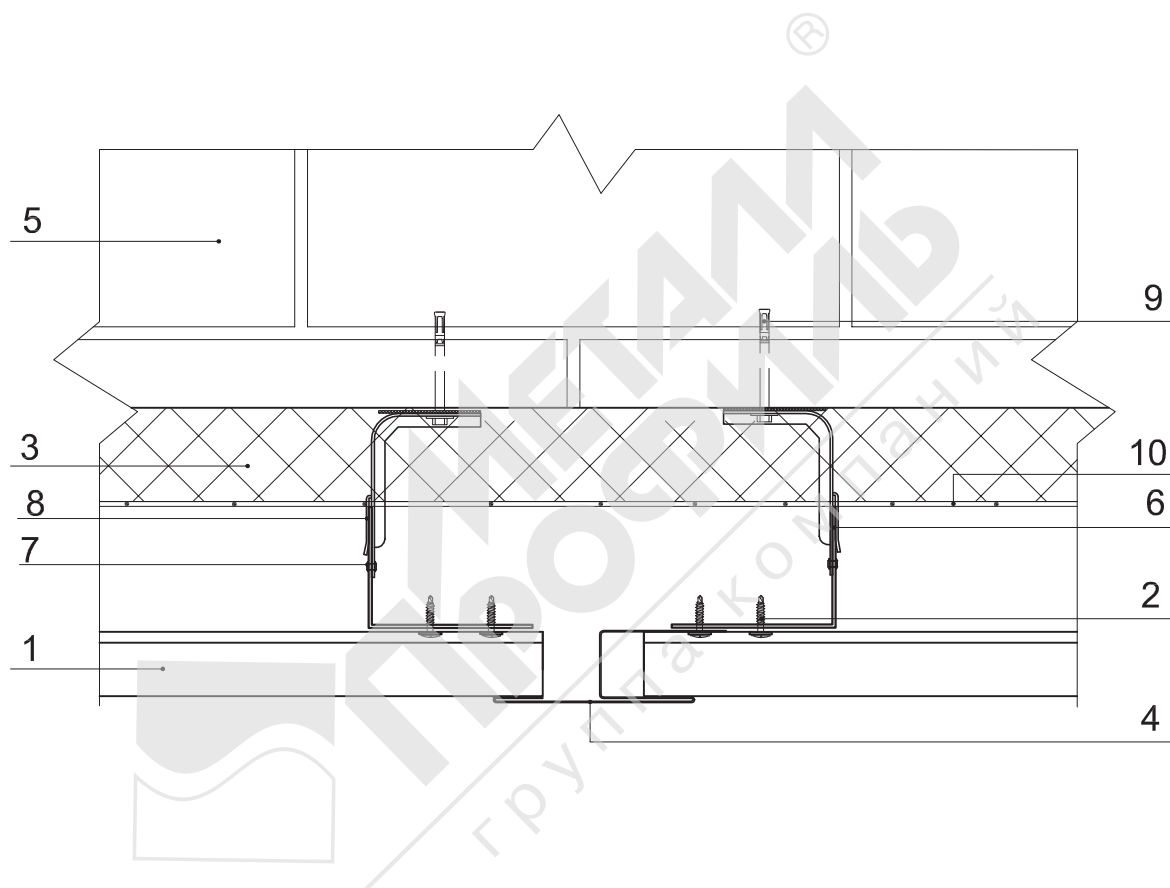


1. Линейные панели МП ЛП или Primerpanel (марка по проекту)
2. Саморез $\varnothing 4,2 \times (16)19$ с прессшайбой
3. Теплоизоляция (по проекту)
4. Полоса декоративная ПД-80х3000
5. Существующая стена
6. Крепежный профиль КПГШ 60х81х3000
7. Заклепка или саморез $\varnothing 4,8 \times 28$ ($\varnothing 5,5 \times 19$) с прокладкой из ЭПДМ-резины
8. Кронштейн КК-Lx50 или ККУ-Lx80 с шайбой и паронитовой прокладкой
9. Крепежный элемент (марка по проекту)
10. Гидро-ветрозащитная мембрана Tyvek Housewrap (по проекту)

Системы вентилируемых фасадов ВФ МП ЛП

Узел 8.5.4

Стыковка

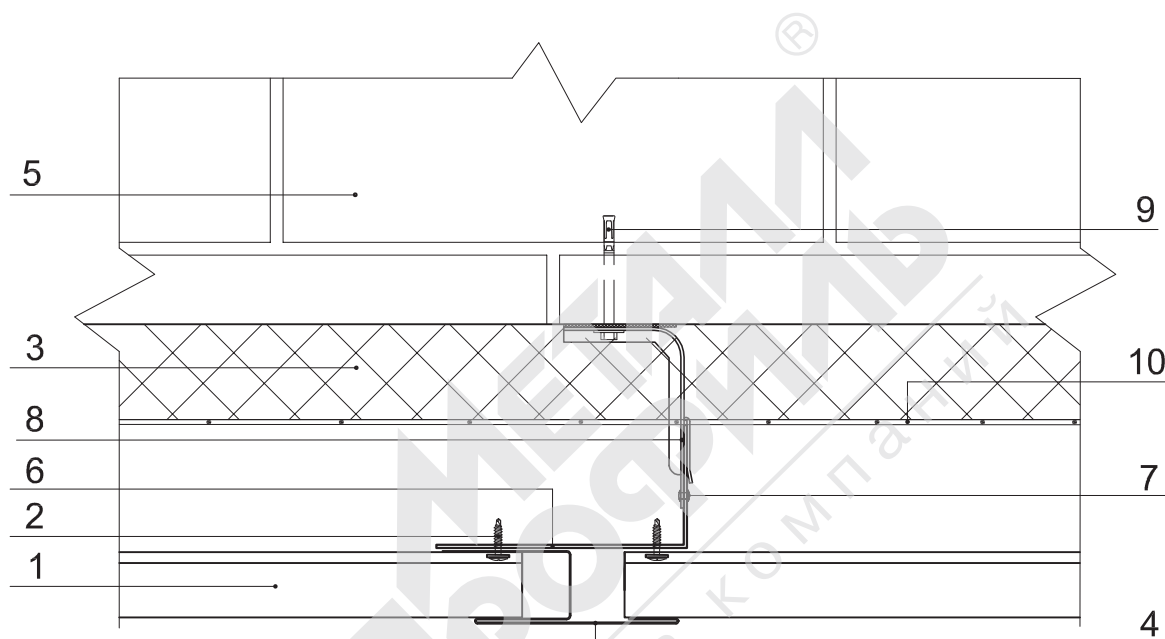


1. Линейные панели МП ЛП или Primerpanel (марка по проекту)
2. Саморез $\varnothing 4,2 \times (16)19$ с прессшайбой
3. Теплоизоляциям (по проекту)
4. Планка стыковочная универсальная ПСУ -50x25x3000
5. Существующая стена
6. Крепежный профиль КПГ 60x44x3000
7. Заклепка или саморез $\varnothing 4,8 \times 28$ ($\varnothing 5,5 \times 19$) с прокладкой из ЭПДМ-резины
8. Кронштейн КК-Lx50 или ККУ-Lx80 с шайбой и паронитовой прокладкой
9. Крепежный элемент (марка по проекту)
10. Гидро-ветрозащитная мембрана Tyvek Housewrap (по проекту)

Системы вентилируемых фасадов ВФ МП ЛП

Узел 8.5.5

Стыковка



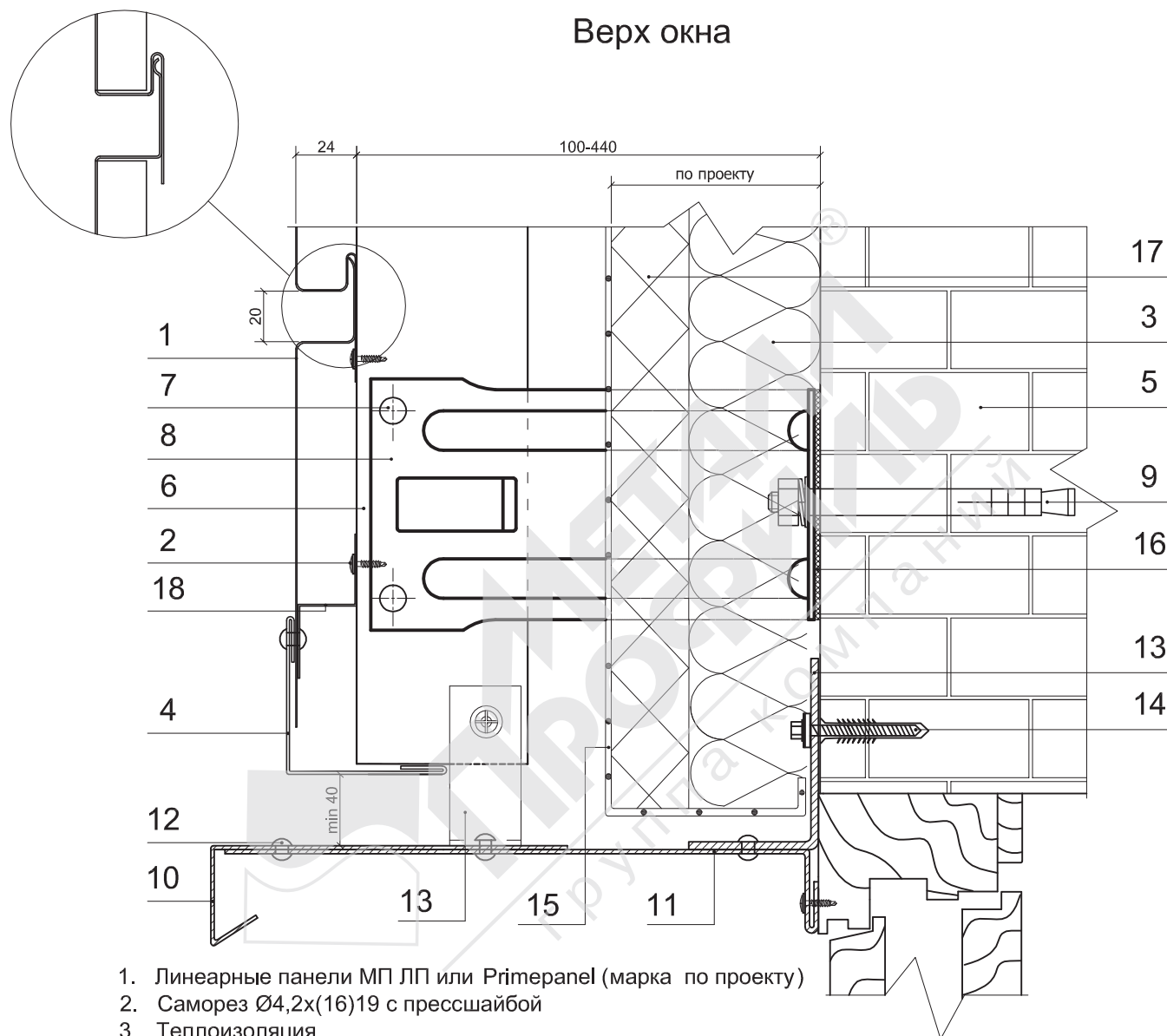
1. Линейные панели МП ЛП или Primerpanel (марка по проекту)
2. Саморез $\varnothing 4,2 \times (16)19$ с прессшайбой
3. Теплоизоляция (по проекту)
4. Планка стыковочная универсальная ПСУ -50x25x3000
5. Существующая стена
6. Крепежный профиль КППШ 60x81x3000
7. Заклепка или саморез $\varnothing 4,8 \times 28$ ($\varnothing 5,5 \times 19$) с прокладкой из ЭПДМ-резины
8. Кронштейн КК-Lx50 или ККУ-Lx80 с шайбой и паронитовой прокладкой
9. Крепежный элемент (марка по проекту)
10. Гидро-ветрозащитная мембрана Tyvek Housewrap (по проекту)

Системы вентилируемых фасадов ВФ МП ЛП

Узел 8.6

Для Primerpanel

Верх окна

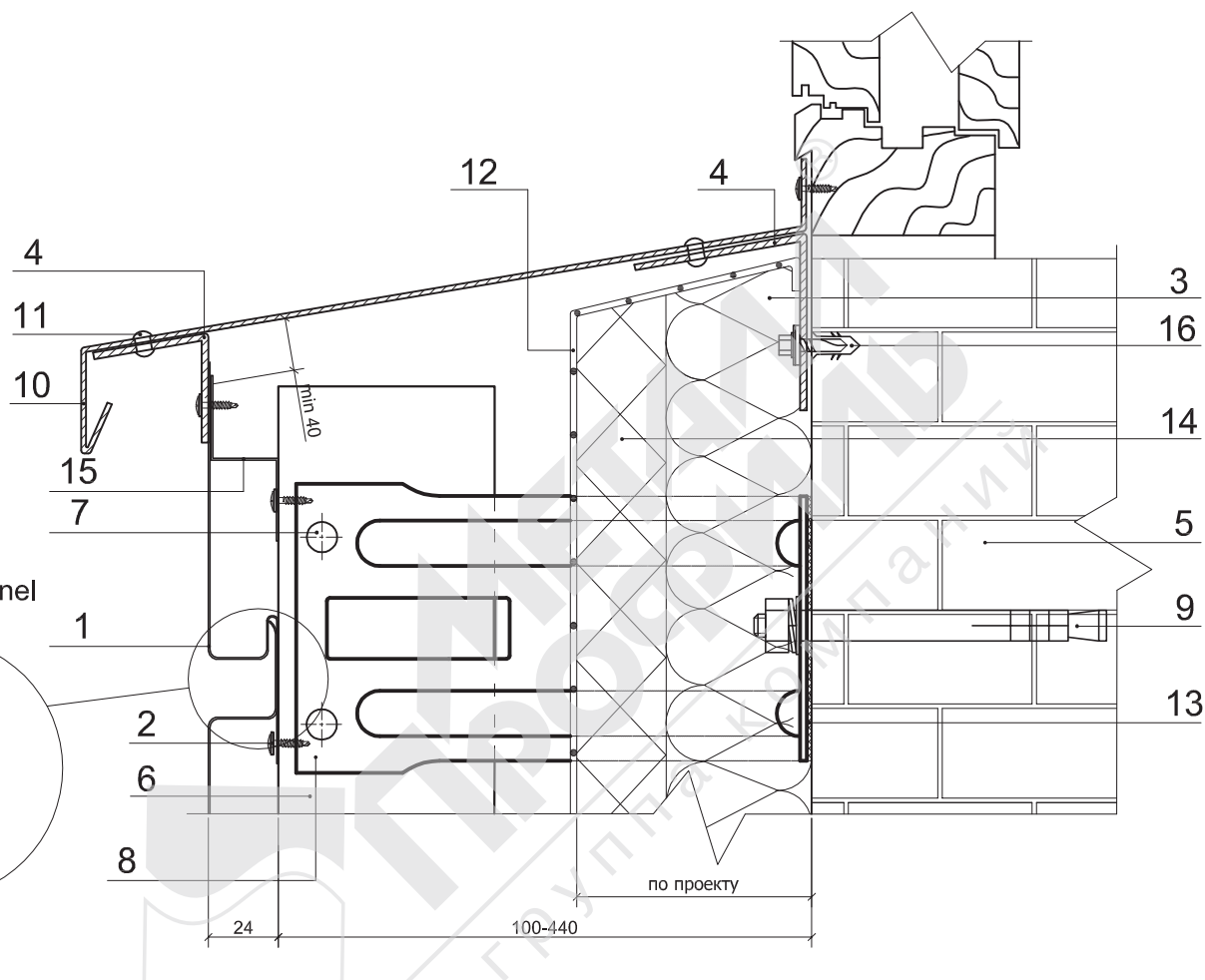


1. Линейные панели МП ЛП или Primerpanel (марка по проекту)
2. Саморез $\varnothing 4,2 \times (16)19$ с прессшайбой
3. Теплоизоляция
4. Планка угла наружного ПУН-50x50x3000, ПУН-75x75x3000 (по проекту)
5. Существующая стена
6. Крепежный профиль КПГ 60x44x3000, КПГШ 60x81x3000 (по проекту)
7. Заклепка или саморез $\varnothing 4,8 \times 28$ ($\varnothing 5,5 \times 19$) с прокладкой из ЭПДМ-резины
8. Кронштейн КК-Lx50 или ККУ-Lx80 с шайбой и паронитовой прокладкой
9. Крепежный элемент (марка по проекту)
10. Планка примыкания верхнего, $t = 0,5-0,7$ мм (по проекту)
11. Планка примыкания, $t = 0,5-0,7$ мм (по проекту)
12. Заклепка $\varnothing 3,2 \times 8$ (цветная, комбинированная)
13. Костыль (оц. сталь 40x2 мм полоса, шаг 300-500 мм)
14. Дюбель (по проекту)
15. Гидро-ветрозащитная мембрана Tyvek Housewrap (по проекту)
16. Изоляционная прокладка
17. Теплоизоляция (по проекту)
18. Планка Z-образная ПЗ-30x23x3000 ($t = 0,7$ мм)

Системы вентилируемых фасадов ВФ МП ЛП

Узел 8.7

Низ окна

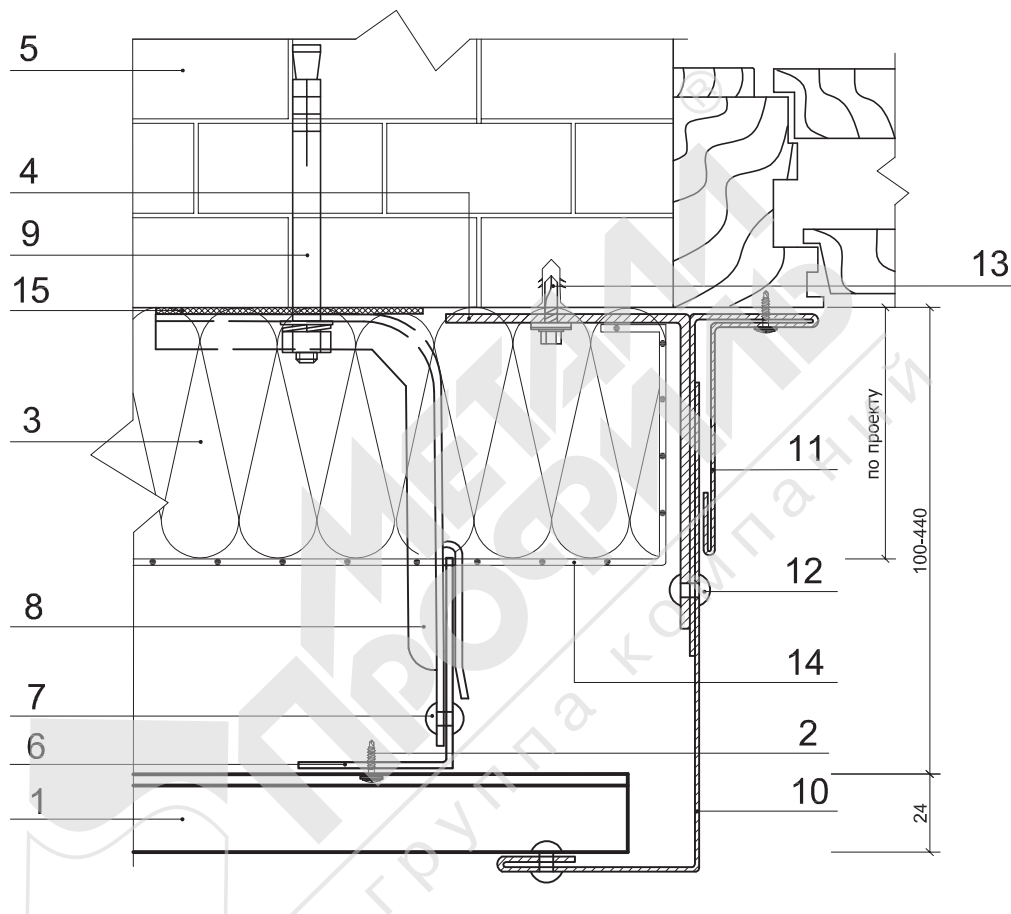


1. Линейные панели МП ЛП или Primerpanel (марка по проекту)
2. Саморез $\text{Ø}4,2 \times (16)19$ с прессшайбой
3. Теплоизоляция (по проекту)
4. Костыль (оц. сталь 40x2 мм полоса, шаг 300-500 мм)
5. Существующая стена
6. Крепежный профиль КПГ 60x44x3000, КПГШ 60x81x3000 (по проекту)
7. Заклепка или саморез $\text{Ø}4,8 \times 28$ ($\text{Ø}5,5 \times 19$) с прокладкой из ЭПДМ-резины
8. Кронштейн КК-Lx50 или ККУ-Lx80 с шайбой и паронитовой прокладкой
9. Крепежный элемент (марка по проекту)
10. Отлив оконный (оц. сталь с полимерным покрытием, $t=0,5-0,7$ мм)
11. Заклепка $\text{Ø}3,2 \times 8$ (цветная, комбинированная)
12. Гидро-ветрозащитная мембрана Tyvek Housewrap (по проекту)
13. Изоляционная прокладка
14. Теплоизоляция (по проекту)
15. Планка Z-образная ПZ-30x23x3000 ($t=0,7$ мм)
16. Дюбель фасадный (марка по проекту)

Системы вентилируемых фасадов ВФ МП ЛП

Узел 8.8

Боковое сопряжение окна и стены

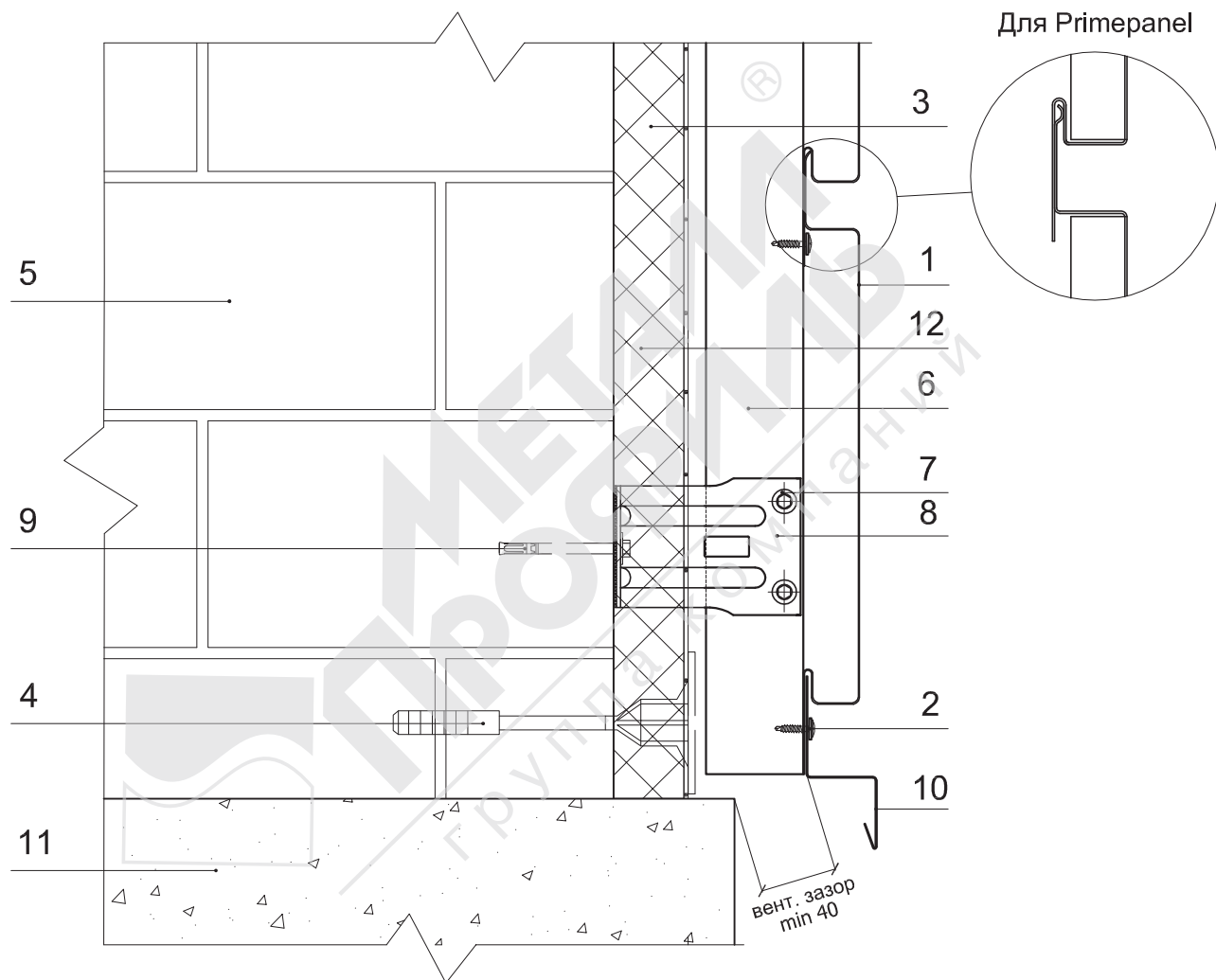


1. Линейные панели МП ЛП или Primerpanel (марка по проекту)
2. Саморез $\text{Ø}4,2 \times (16)19$ с прессшайбой
3. Теплоизоляция (по проекту)
4. Костыль (оц. сталь 40×2 мм полоса, шаг 300-500 мм)
5. Существующая стена
6. Крепежный профиль КПГ $60 \times 44 \times 3000$
7. Заклепка или саморез $\text{Ø}4,8 \times 28$ ($\text{Ø}5,5 \times 19$) с прокладкой из ЭПДМ-резины
8. Кронштейн КК-Лх50 или ККУ-Лх80 с шайбой и паронитовой прокладкой
9. Крепежный элемент (марка по проекту)
10. Планка откосная (по проекту)
11. Планка аквилона ПА-55х20х3000
12. Заклепка $\text{Ø}3,2 \times 8$ (цветная, комбинированная)
13. Дюбель фасадный (марка по проекту)
14. Гидро-ветрозащитная мембрана Tyvek Housewrap (по проекту)
15. Изоляционная прокладка

Системы вентилируемых фасадов ВФ МП ЛП

Узел 8.9

Цоколь

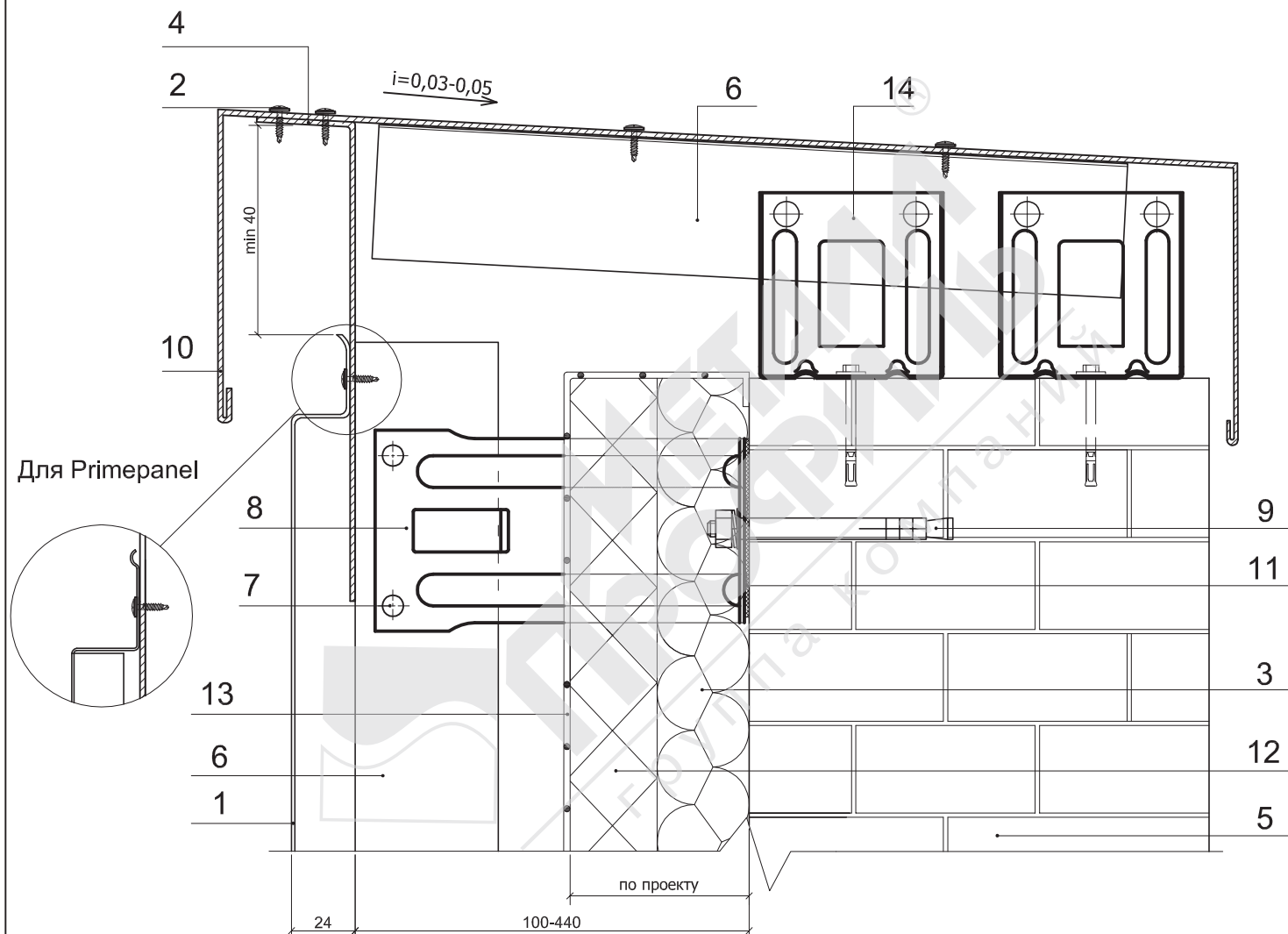


1. Линейные панели МП ЛП или Primerpanel (марка по проекту)
2. Саморез $\text{Ø}4,2 \times (16)19$ с прессшайбой
3. Теплоизоляция (по проекту)
4. Дюбель крепления теплоизоляции
5. Существующая стена
6. Крепежный профиль КПГ 60x44x3000, КПГШ 60x81x3000 (по проекту)
7. Заклепка или саморез $\text{Ø}4,8 \times 28$ ($\text{Ø}5,5 \times 19$) с прокладкой из ЭПДМ-резины
8. Кронштейн КК-Lx50 или ККУ-Lx80 с шайбой и паронитовой прокладкой
9. Крепежный элемент (марка по проекту)
10. Планка вертикального стыка ПВС-30x30x3000
11. Цоколь
12. Гидро-ветрозащитная мембрана Tyvek Housewrap (по проекту)

Системы вентилируемых фасадов ВФ МП ЛП

Узел 8.10

Парапет

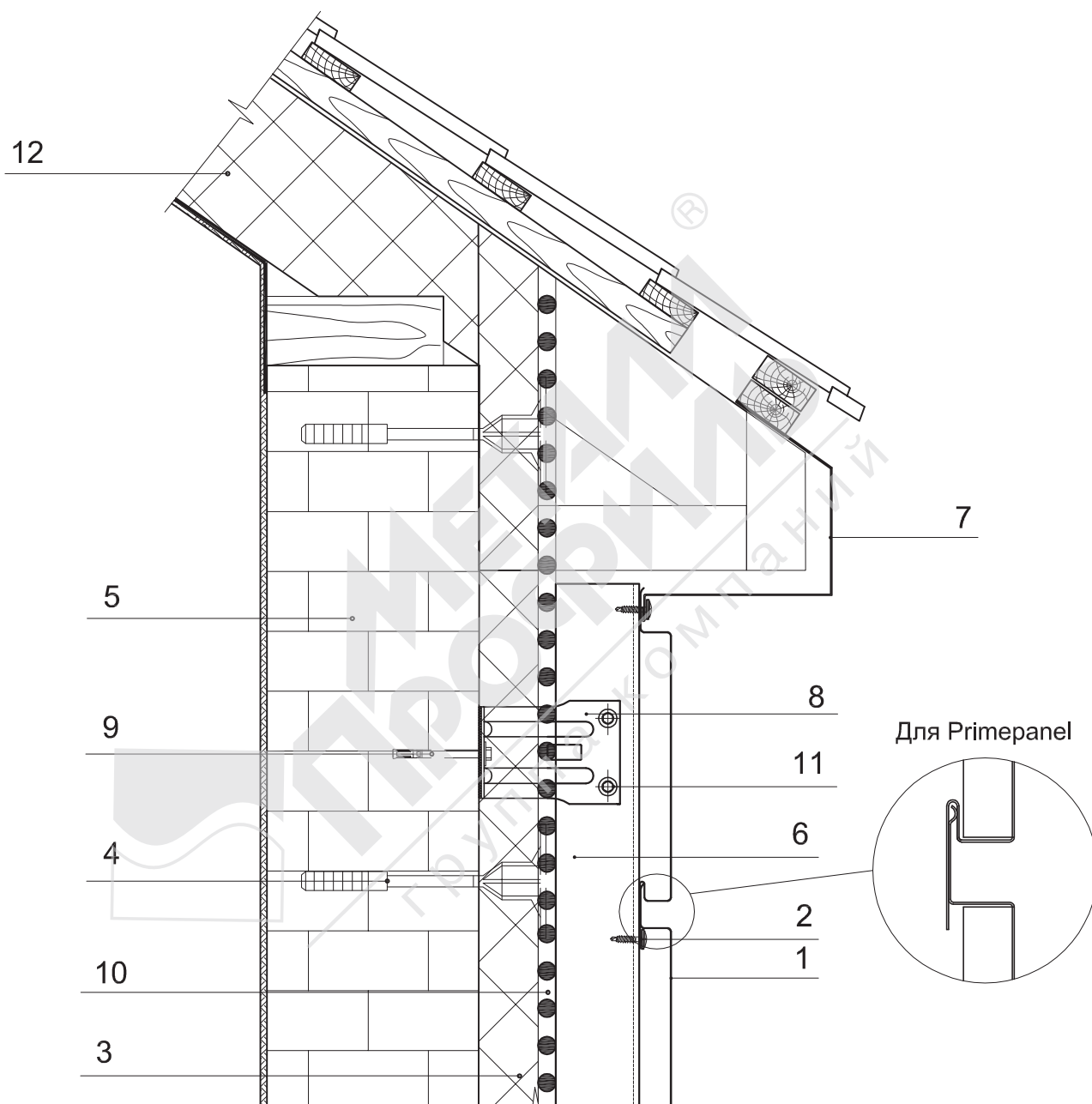


1. Линейные панели МП ЛП или Primerpanel (марка по проекту)
2. Саморез $\text{Ø}4,2 \times (16)19$ с прессшайбой
3. Теплоизоляция (по проекту)
4. Костыль (оц. сталь 40x2 мм полоса, шаг 300-500 мм)
5. Существующая стена
6. Крепежный профиль КПГ 60x44x3000, КПГШ 60x81x3000 (по проекту)
7. Заклепка или саморез $\text{Ø}4,8 \times 28$ ($\text{Ø}5,5 \times 19$) с прокладкой из ЭПДМ-резины
8. Кронштейн КК-Lx50 или ККУ-Lx80 с шайбой и паронитовой прокладкой
9. Крепежный элемент (марка по проекту)
10. Парапетный слив (оц. сталь с полимерным покрытием, $t=0,5-1,2$ мм) (по проекту)
11. Изоляционная прокладка
12. Теплоизоляция (по проекту)
13. Гидро-ветрозащитная мембрана Tyvek Housewrap (по проекту)
14. Кронштейн ККУ-Lx80 с шайбой и паронитовой прокладкой

Системы вентилируемых фасадов ВФ МП ЛП

Узел 8.11

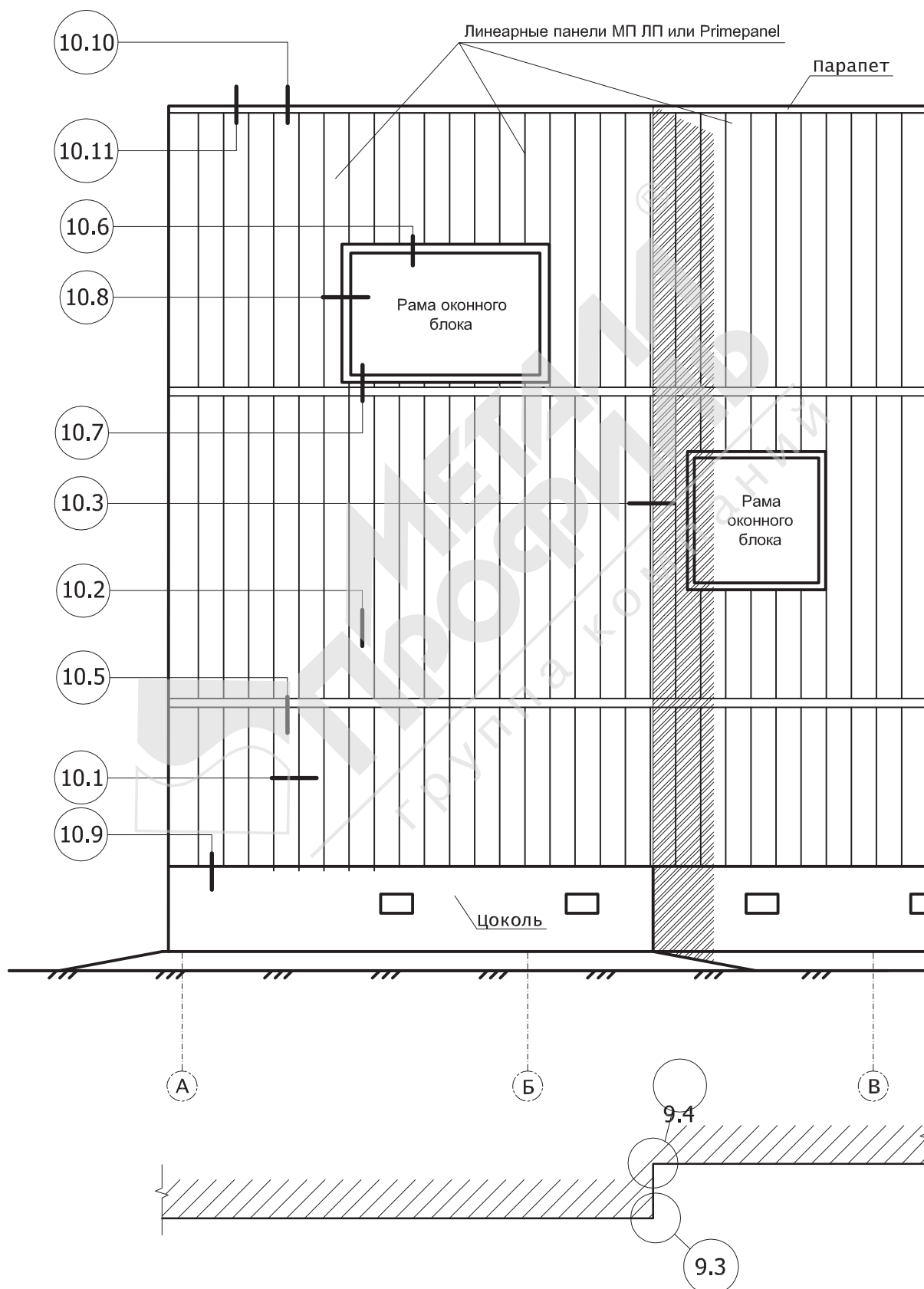
Вертикальный разрез примыкания к кровле



1. Линейные панели МП ЛП или Primerpanel (марка по проекту)
2. Саморез $\varnothing 4,2 \times (16)19$ с прессшайбой
3. Теплоизоляция (по проекту)
4. Дюбель крепления теплоизоляции
5. Существующая стена
6. Крепежный профиль КПП 60x44x3000, КПГШ 60x81x3000 (по проекту)
7. Фасонный элемент карниза (по проекту)
8. Кронштейн КК-Lx50 или ККУ-Lx80 с шайбой и паронитовой прокладкой
9. Крепежный элемент (марка по проекту)
10. Гидро-ветрозащитная мембрана Tyvek Housewrap (по проекту)
11. Заклепка или саморез $\varnothing 4,8 \times 28$ ($\varnothing 5,5 \times 19$) с прокладкой из ЭПДМ-резины
12. Конструкция кровли (см. Альбом технических решений по Кровельной системе Металл Профиль)

Системы вентилируемых фасадов ВФ МП ЛП

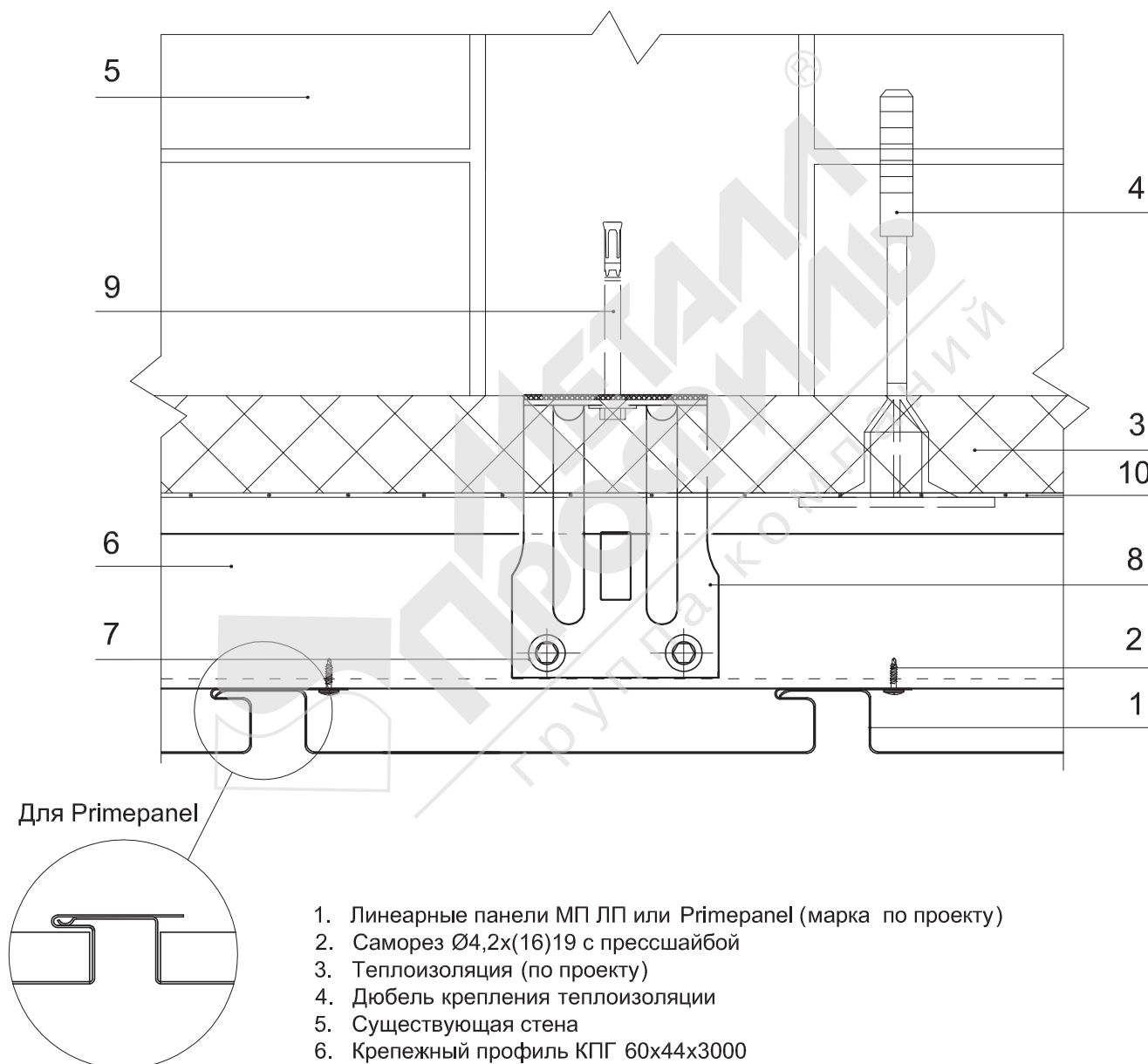
9. Маркировка узлов (горизонтальные направляющие)



Системы вентилируемых фасадов ВФ МП ЛП

10. Узлы крепления системы вентилируемого фасада ВФ МП ЛП (горизонтальные направляющие)

Узел 10.1

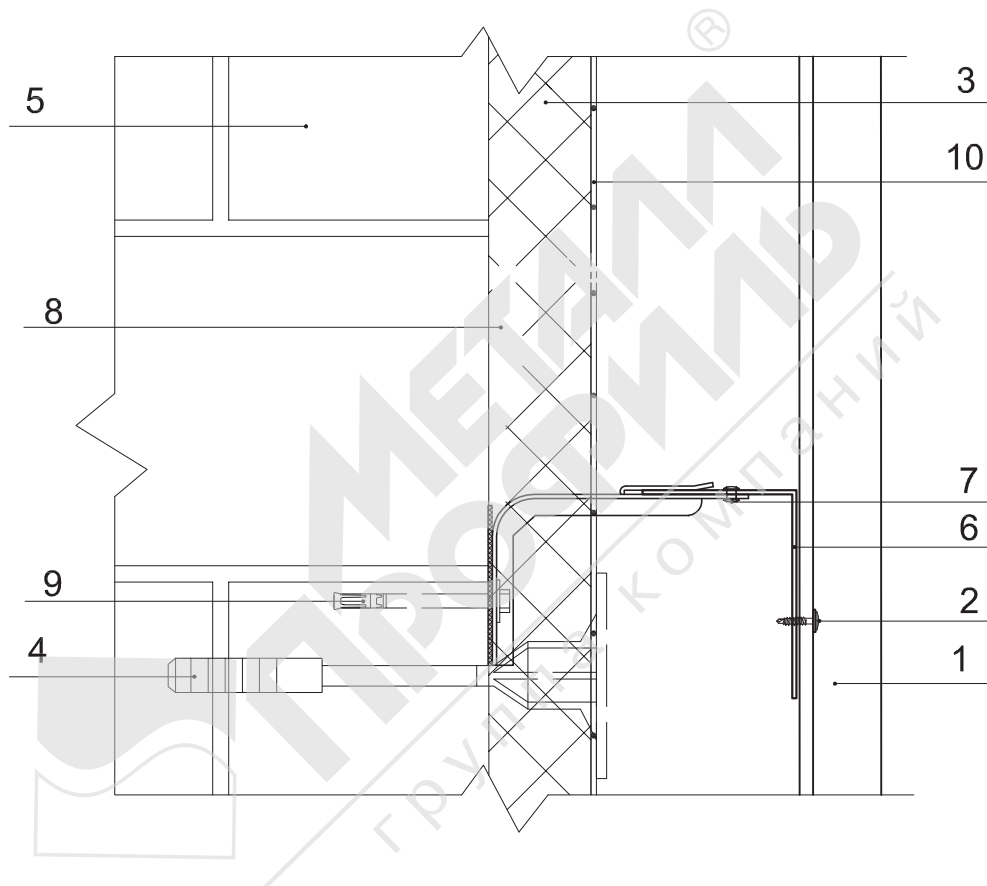


1. Линейные панели МП ЛП или Primerpanel (марка по проекту)
2. Саморез $\text{Ø}4,2 \times (16)19$ с прессшайбой
3. Теплоизоляция (по проекту)
4. Дюбель крепления теплоизоляции
5. Существующая стена
6. Крепежный профиль КПГ 60x44x3000
7. Заклепка или саморез $\text{Ø}4,8 \times 28$ ($\text{Ø}5,5 \times 19$) с прокладкой из ЭПДМ-резины
8. Кронштейн КК-Lx50 или ККУ-Lx80 с шайбой и паронитовой прокладкой
9. Крепежный элемент (марка по проекту)
10. Гидро-ветрозащитная мембрана Tyvek Housewrap (по проекту)

Системы вентилируемых фасадов ВФ МП ЛП

Узел 10.2

Вертикальный разрез

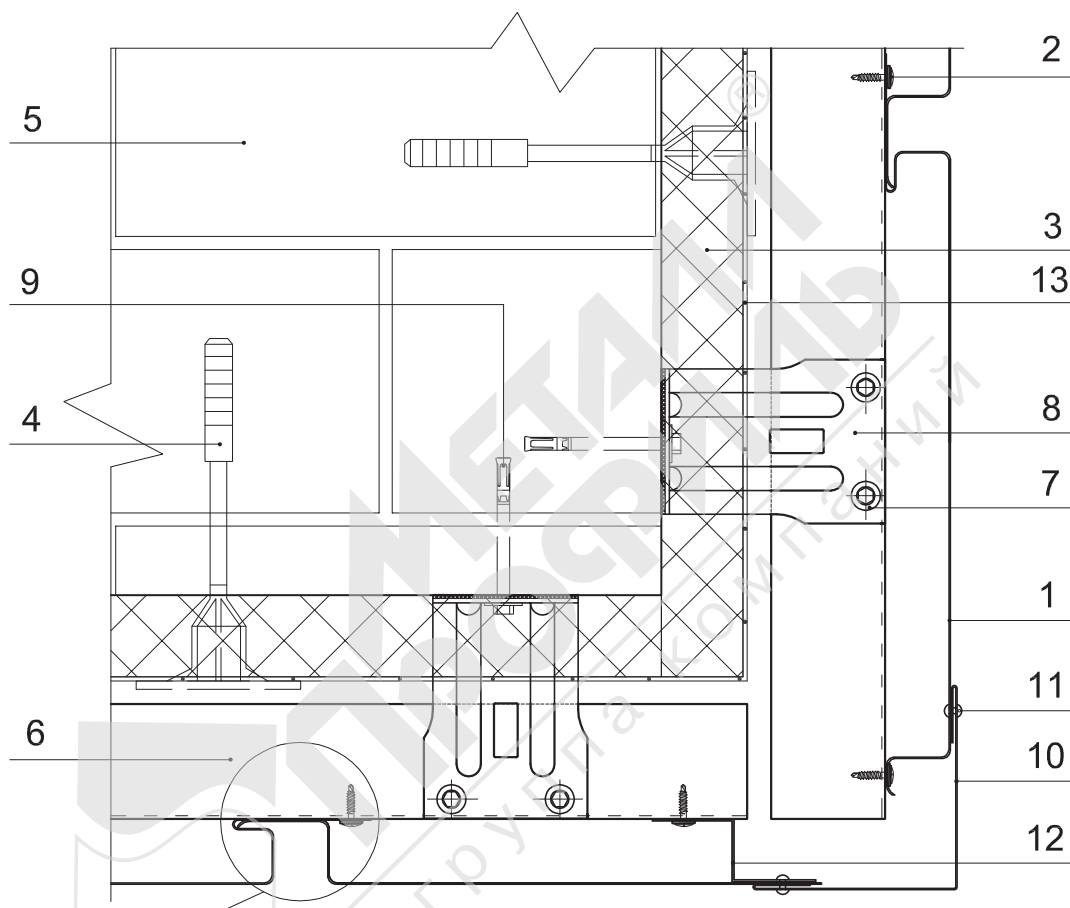


1. Линейные панели МП ЛП или Primerpanel (марка по проекту)
2. Саморез $\text{Ø}4,2 \times (16)19$ с прессшайбой
3. Теплоизоляция (по проекту)
4. Дюбель крепления теплоизоляции
5. Существующая стена
6. Крепежный профиль КПГ 60x44x3000
7. Закlepка или саморез $\text{Ø}4,8 \times 28$ ($\text{Ø}5,5 \times 19$) с прокладкой из ЭПДМ-резины
8. Кронштейн КК-Lx50 или ККУ-Lx80 с шайбой и паронитовой прокладкой
9. Крепежный элемент (марка по проекту)
10. Гидро-ветрозащитная мембрана Tyvek Housewrap (по проекту)

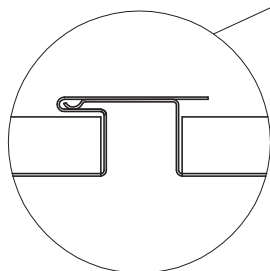
Системы вентилируемых фасадов ВФ МП ЛП

Узел 10.3

Наружный угол



Для Primerpanel

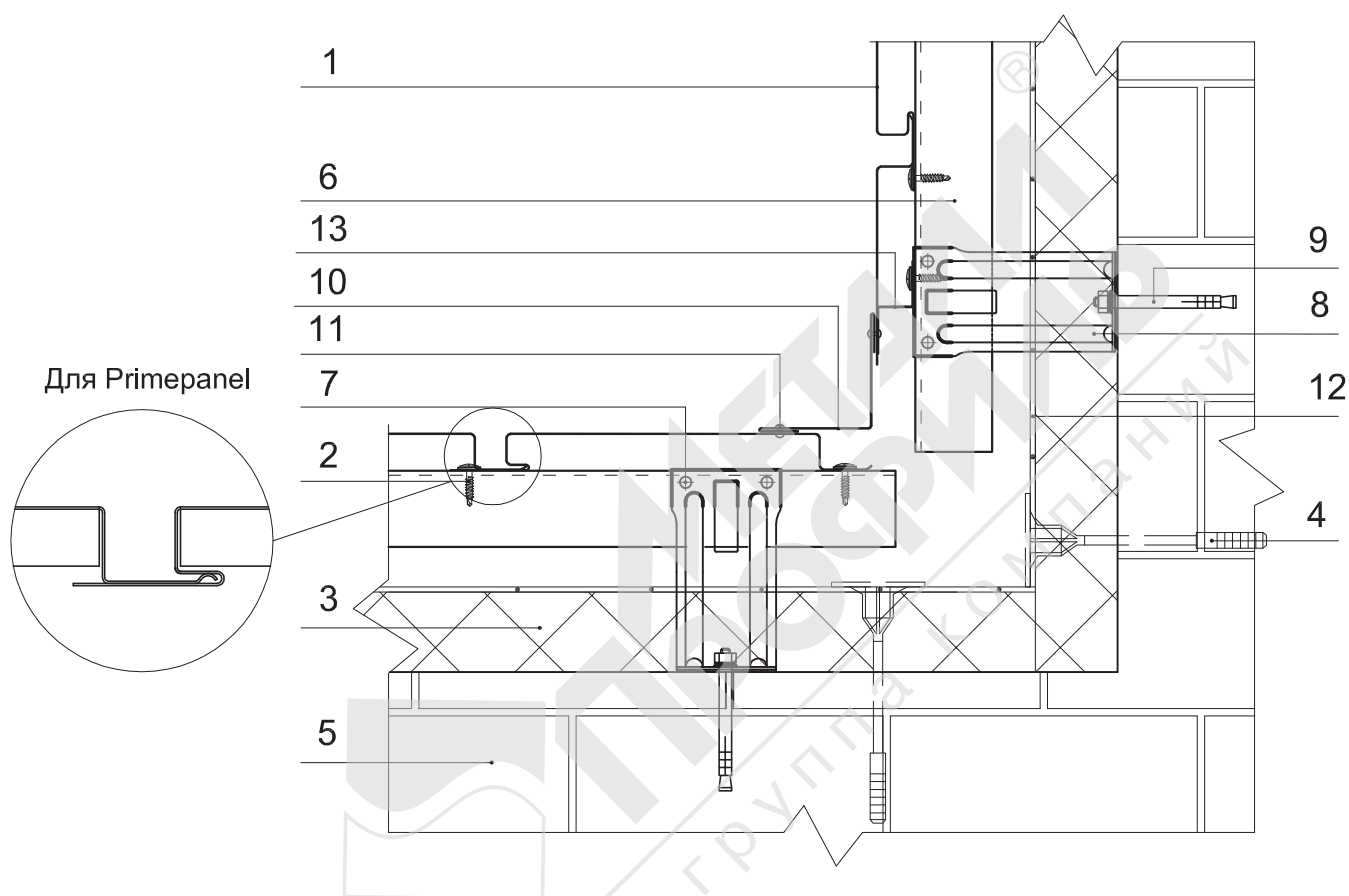


1. Линейные панели МП ЛП или Primerpanel (марка по проекту)
2. Саморез $\varnothing 4,2 \times (16)19$ с прессшайбой
3. Теплоизоляция (по проекту)
4. Дюбель крепления теплоизоляции
5. Существующая стена
6. Крепежный профиль КПГ 60x44x3000
7. Заклепка или саморез $\varnothing 4,8 \times 28$ ($\varnothing 5,5 \times 19$) с прокладкой из ЭПДМ-резины
8. Кронштейн КК-Lx50 или ККУ-Lx80 с шайбой и паронитовой прокладкой
9. Крепежный элемент (марка по проекту)
10. Планка угла наружного ПУН-50x50x3000, (75x75x3000) (по проекту)
11. Заклепка $\varnothing 3,2 \times 8$ (цветная, комбинированная)
12. Планка Z-образная ПЗ-30x23x3000 ($t = 0,7$ мм)
13. Гидро-ветрозащитная мембрана Tyvek Housewrap (по проекту)

Системы вентилируемых фасадов ВФ МП ЛП

Узел 10.4

Внутренний угол

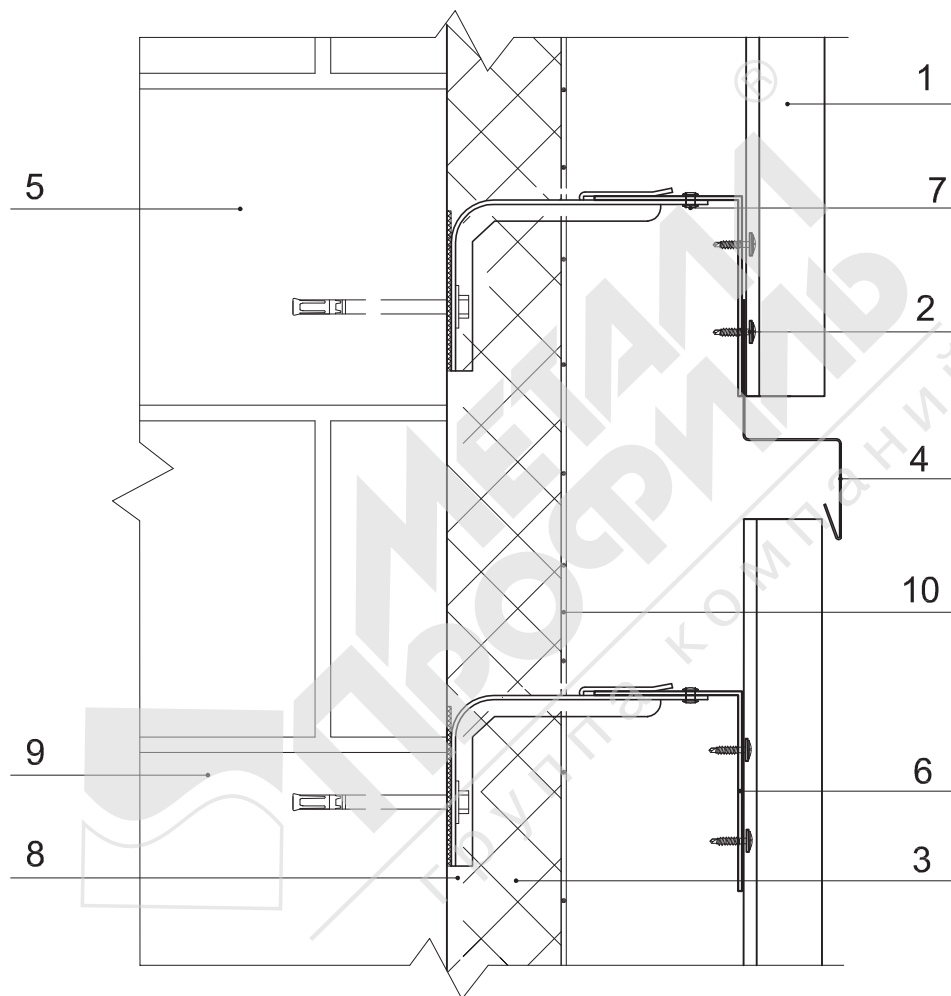


1. Линейные панели МП ЛП или Primerpanel (марка по проекту)
2. Саморез $\text{Ø}4,2 \times 16$ с прессшайбой
3. Теплоизоляция (по проекту)
4. Дюбель крепления теплоизоляции
5. Существующая стена
6. Крепежный профиль КПГ 60x44x3000
7. Заклепка или саморез $\text{Ø}4,8 \times 28$ ($\text{Ø}5,5 \times 19$) с прокладкой из ЭПДМ-резины
8. Кронштейн КК-Lx50 или ККУ-Lx80 с шайбой и паронитовой прокладкой
9. Крепежный элемент (марка по проекту)
10. Планка угла внутреннего ПУВ-50x50x3000 ($75 \times 75 \times 3000$) (по проекту)
11. Заклепка $\text{Ø}3,2 \times 8$ (цветная, комбинированная)
12. Гидро-ветрозащитная мембрана Tyvek Housewrap (по проекту)
13. Планка Z-образная ПЗ-30x23x3000 ($t = 0,7$ мм)

Системы вентилируемых фасадов ВФ МП ЛП

Узел 10.5

Стыковка

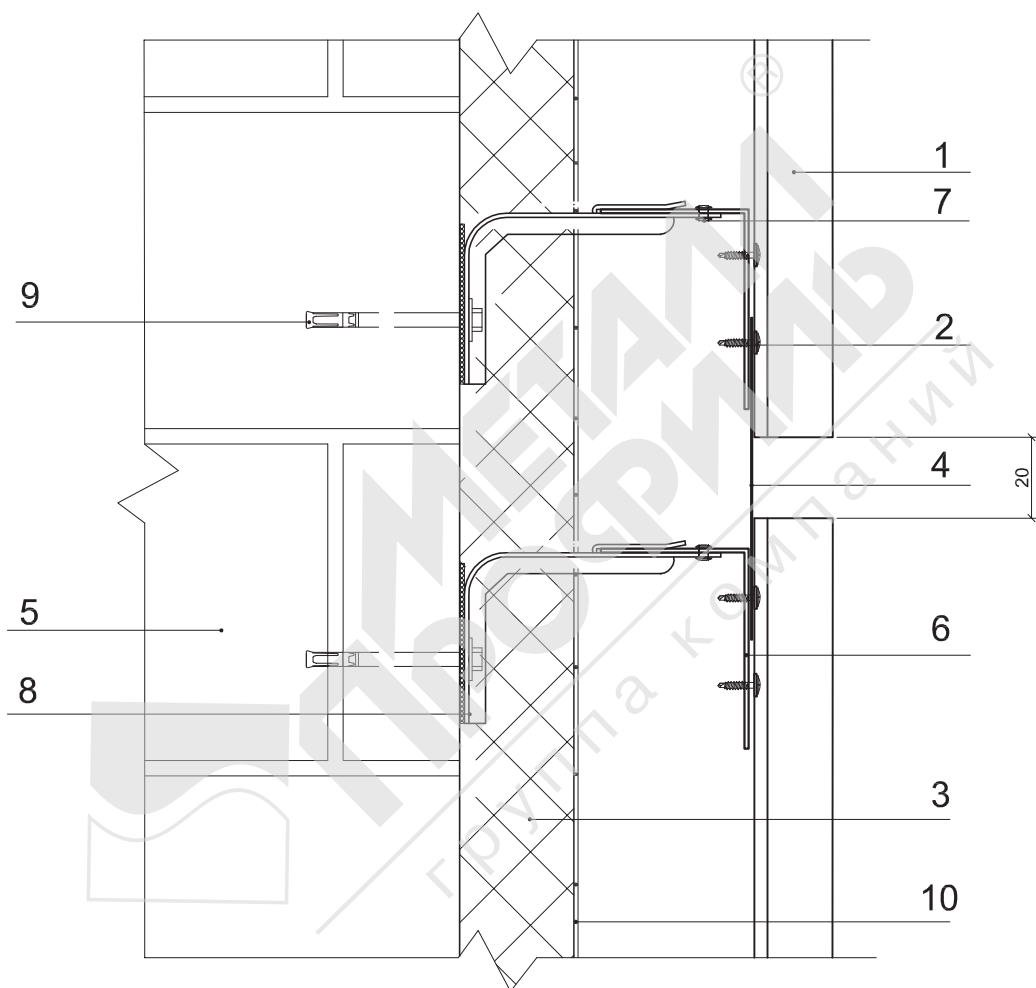


1. Линейные панели МП ЛП или Primerpanel (марка по проекту)
2. Саморез $\varnothing 4,2 \times (16)19$ с прессшайбой
3. Теплоизоляция (по проекту)
4. Планка вертикального стыка ПВХ -30x30x3000
5. Существующая стена
6. Крепежный профиль КПГ 60x44x3000
7. Закlepка или саморез $\varnothing 4,8 \times 28$ ($\varnothing 5,5 \times 19$) с прокладкой из ЭПДМ-резины
8. Кронштейн КК-Lx50 или ККУ-Lx80 с шайбой и паронитовой прокладкой
9. Крепежный элемент (марка по проекту)
10. Гидро-ветрозащитная мембрана Tyvek Housewrap (по проекту)

Системы вентилируемых фасадов ВФ МП ЛП

Узел 10.5.1

Стыковка

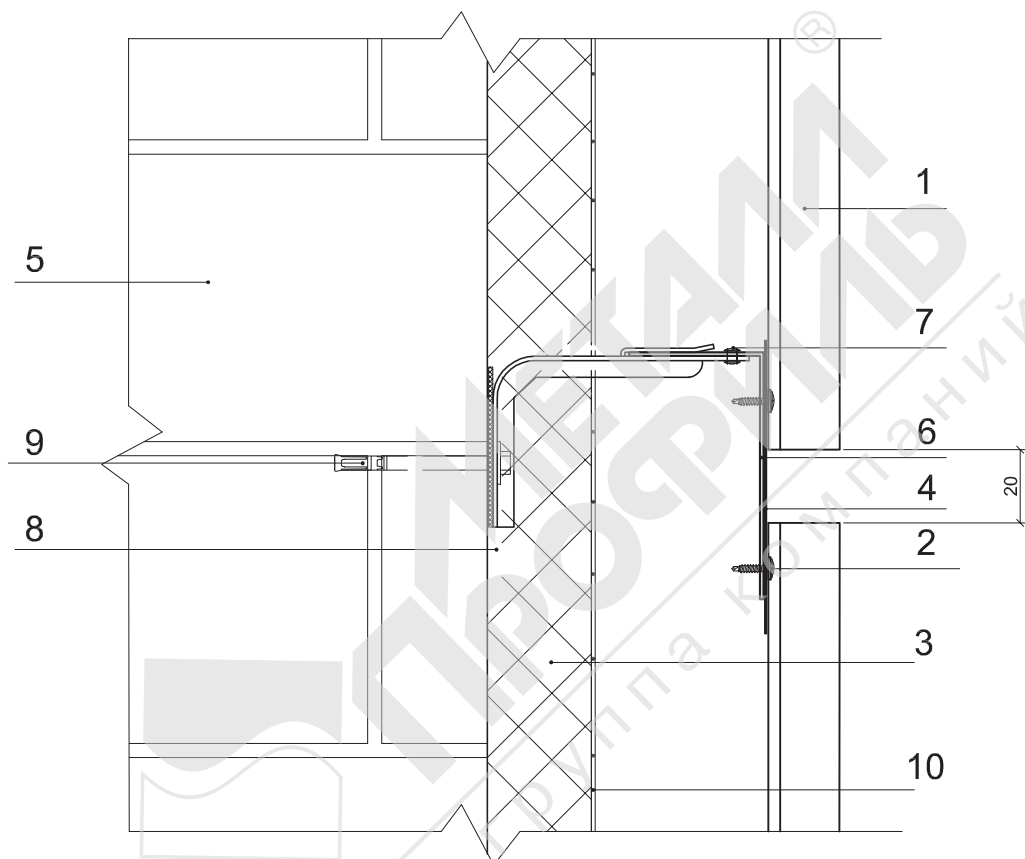


1. Линейные панели МП ЛП или Primerpanel (марка по проекту)
2. Саморез $\varnothing 4,2 \times (16)19$ с прессшайбой
3. Теплоизоляция (по проекту)
4. Полоса декоративная ПД-80x3000
5. Существующая стена
6. Крепежный профиль КПГ 60x44x3000
7. Заклепка или саморез $\varnothing 4,8 \times 28$ ($\varnothing 5,5 \times 19$) с прокладкой из ЭПДМ-резины
8. Кронштейн КК-Lx50 или ККУ-Lx80 с шайбой и паронитовой прокладкой
9. Крепежный элемент (марка по проекту)
10. Гидро-ветрозащитная мембрана Tyvek Housewrap (по проекту)

Системы вентилируемых фасадов ВФ МП ЛП

Узел 10.5.2

Стыковка

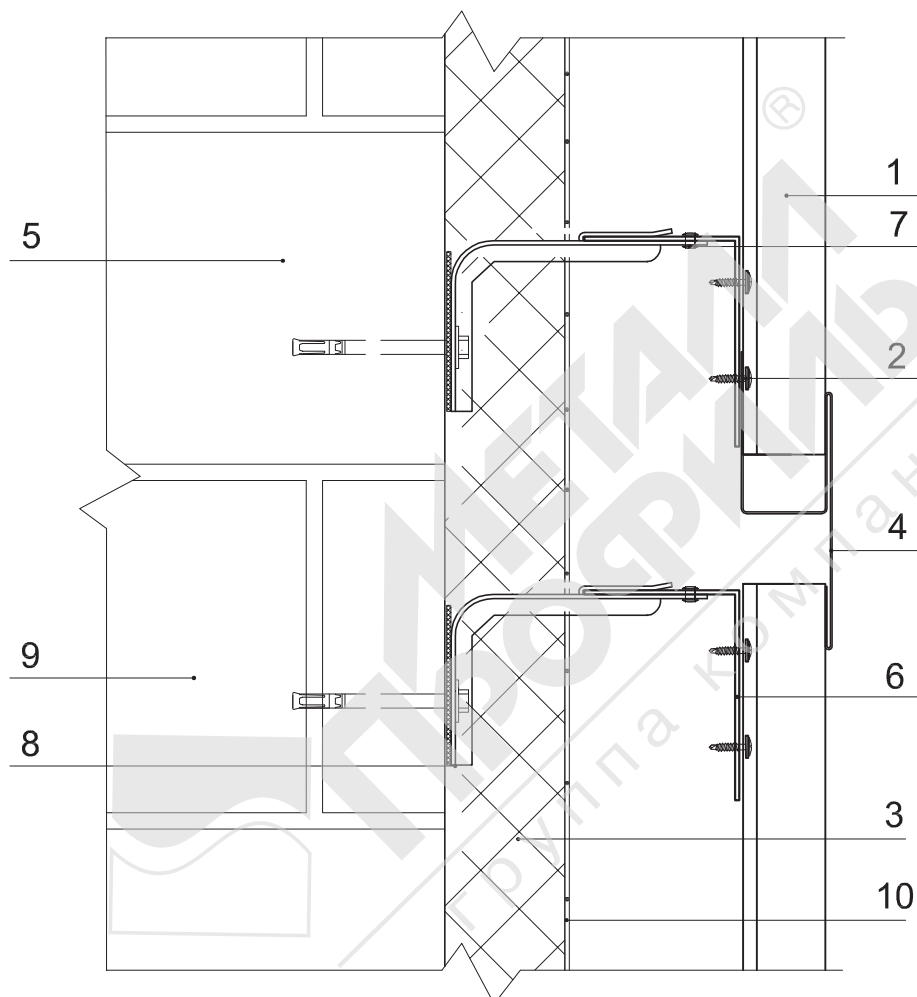


1. Линейные панели МП ЛП или Primerpanel (марка по проекту)
2. Саморез $\text{Ø}4,2 \times (16)19$ с прессшайбой
3. Теплоизоляция (по проекту)
4. Полоса декоративная ПД-80x3000
5. Существующая стена
6. Крепежный профиль КПГШ 60x81x3000
7. Заклепка или саморез $\text{Ø}4,8 \times 28$ ($\text{Ø}5,5 \times 19$) с прокладкой из ЭПДМ-резины
8. Кронштейн КК-Lx50 или ККУ-Lx80 с шайбой и паронитовой прокладкой
9. Крепежный элемент (марка по проекту)
10. Гидро-ветрозащитная мембрана Tyvek Housewrap (по проекту)

Системы вентилируемых фасадов ВФ МП ЛП

Узел 10.5.3

Стыковка

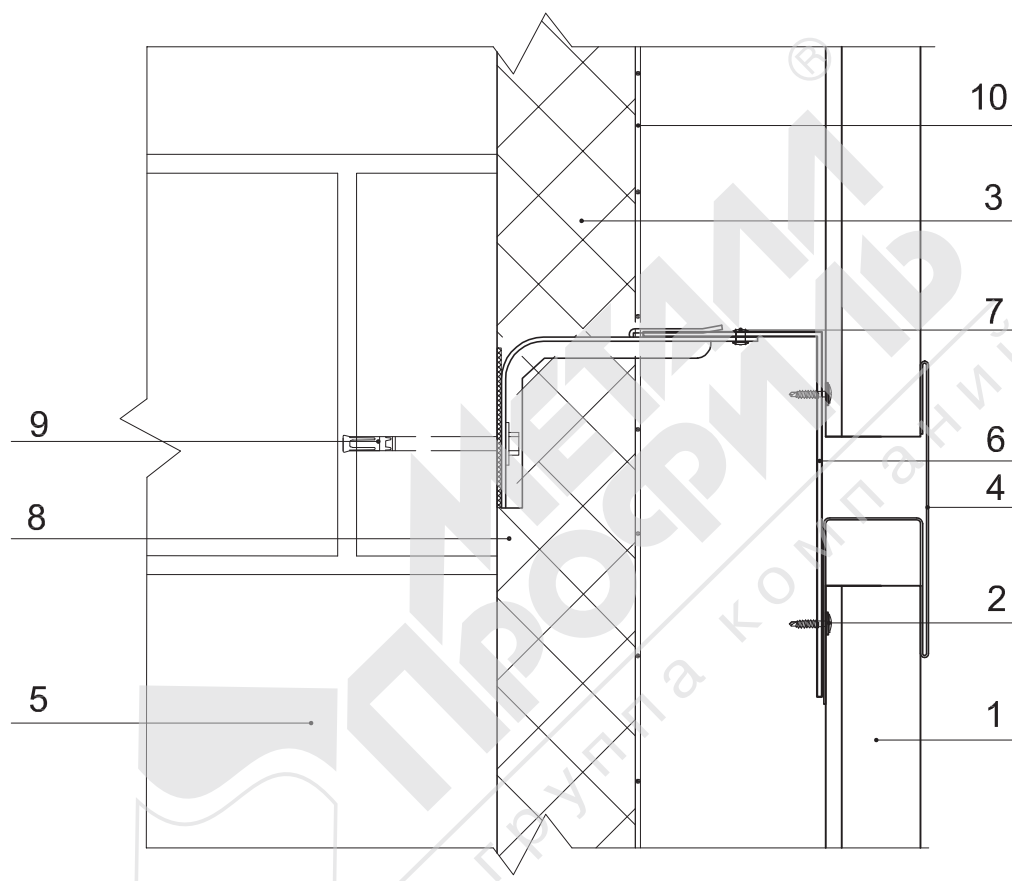


1. Линейные панели МП ЛП или Primerpanel (марка по проекту)
2. Саморез $\text{Ø}4,2 \times (16)19$ с прессшайбой
3. Теплоизоляция (по проекту)
4. Планка стыковочная универсальная ПСУ -50x25x3000
5. Существующая стена
6. Крепежный профиль КПП 60x44x3000
7. Закlepка или саморез $\text{Ø}4,8 \times 28$ ($\text{Ø}5,5 \times 19$) с прокладкой из ЭПДМ-резины
8. Кронштейн КК-Lx50 или ККУ-Lx80 с шайбой и паронитовой прокладкой
9. Крепежный элемент (марка по проекту)
10. Гидро-ветрозащитная мембрана Tyvek Housewrap (по проекту)

Системы вентилируемых фасадов ВФ МП ЛП

Узел 10.5.4

Стыковка

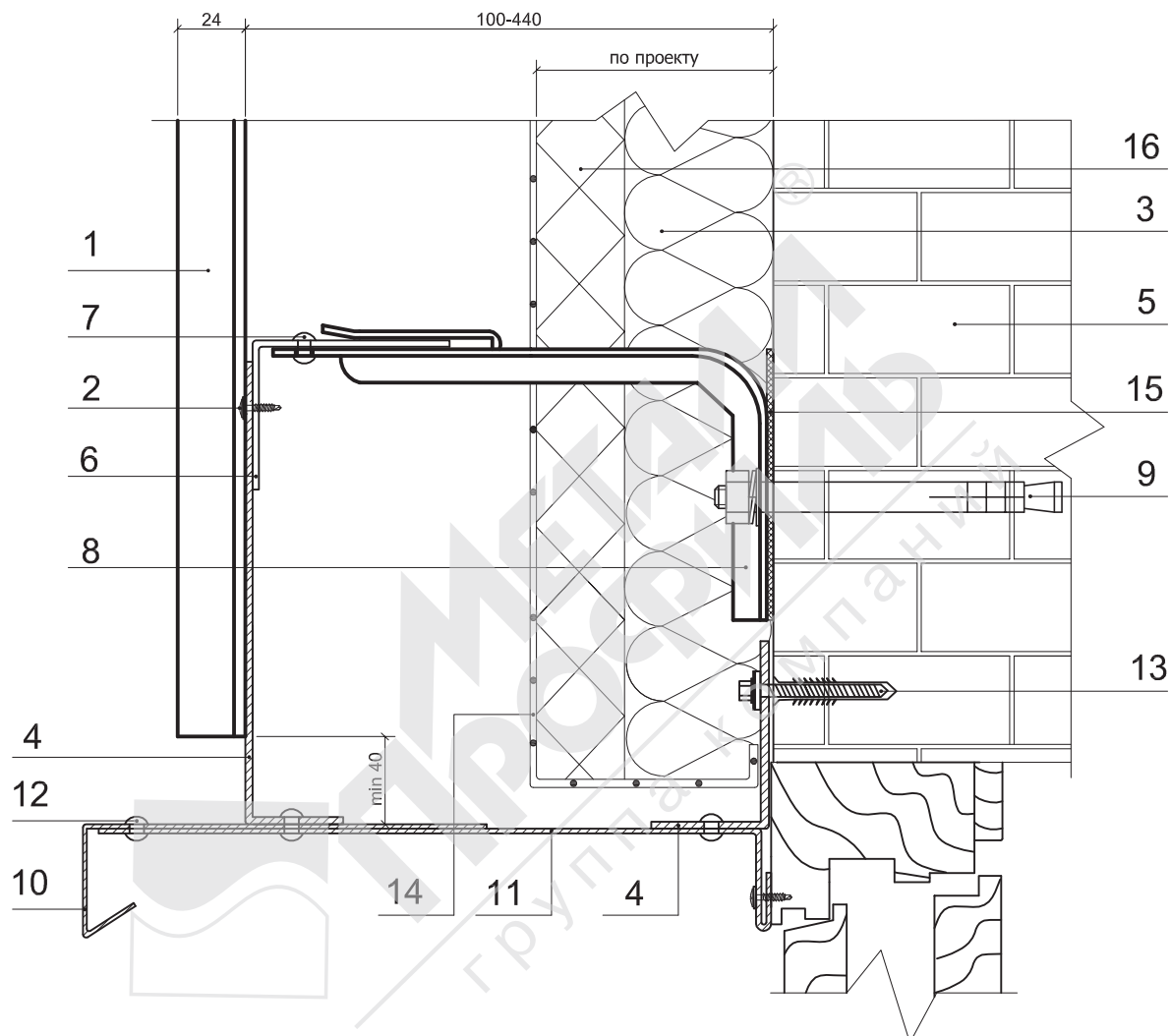


1. Линейные панели МП ЛП или Primerpanel (марка по проекту)
2. Саморез $\varnothing 4,2 \times (16)19$ с прессшайбой
3. Теплоизоляция (по проекту)
4. Планка стыковочная универсальная ПСУ -50x25x3000
5. Существующая стена
6. Крепежный профиль КПГШ 60x81x3000
7. Заклепка или саморез $\varnothing 4,8 \times 28$ ($\varnothing 5,5 \times 19$) с прокладкой из ЭПДМ-резины
8. Кронштейн КК-Лх50 или ККУ-Лх80 с шайбой и паронитовой прокладкой
9. Крепежный элемент (марка по проекту)
10. Гидро-ветрозащитная мембрана Tyvek Housewrap (по проекту)

Системы вентилируемых фасадов ВФ МП ЛП

Узел 10.6

Верх окна

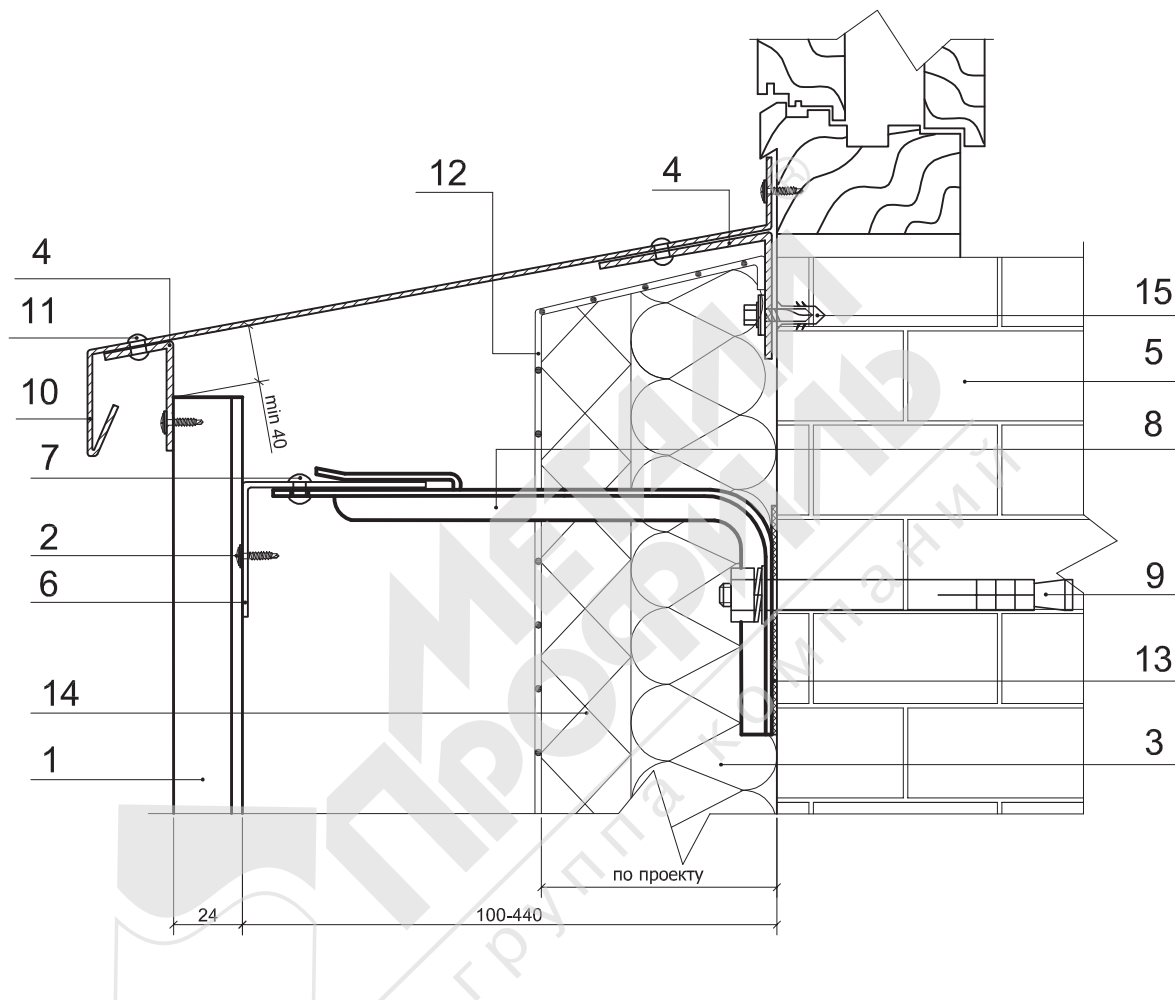


1. Линейные панели МП ЛП или Primerpanel (марка по проекту)
2. Саморез $\varnothing 4,2 \times (16)19$ с прессшайбой
3. Теплоизоляция (по проекту)
4. Костыль (полоса оц. сталь 40×2 мм, шаг 300-500 мм)
5. Существующая стена
6. Крепежный профиль КПГ $60 \times 44 \times 3000$
7. Заклепка или саморез $\varnothing 4,8 \times 28$ ($\varnothing 5,5 \times 19$) с прокладкой из ЭПДМ-резины
8. Кронштейн КК-Лх50 или ККУ-Лх80 с шайбой и паронитовой прокладкой
9. Крепежный элемент (марка по проекту)
10. Планка примыкания верхнего, $t = 0,5-0,7$ мм (по проекту)
11. Планка примыкания, $t = 0,5-0,7$ мм (по проекту)
12. Заклепка $\varnothing 3,2 \times 8$ (цветная, комбинированная)
13. Дюбель (по проекту)
14. Гидро-ветрозащитная мембрана Tyvek Housewrap (по проекту)
15. Изоляционная прокладка
16. Теплоизоляция (по проекту)

Системы вентилируемых фасадов ВФ МП ЛП

Узел 10.7

Низ окна

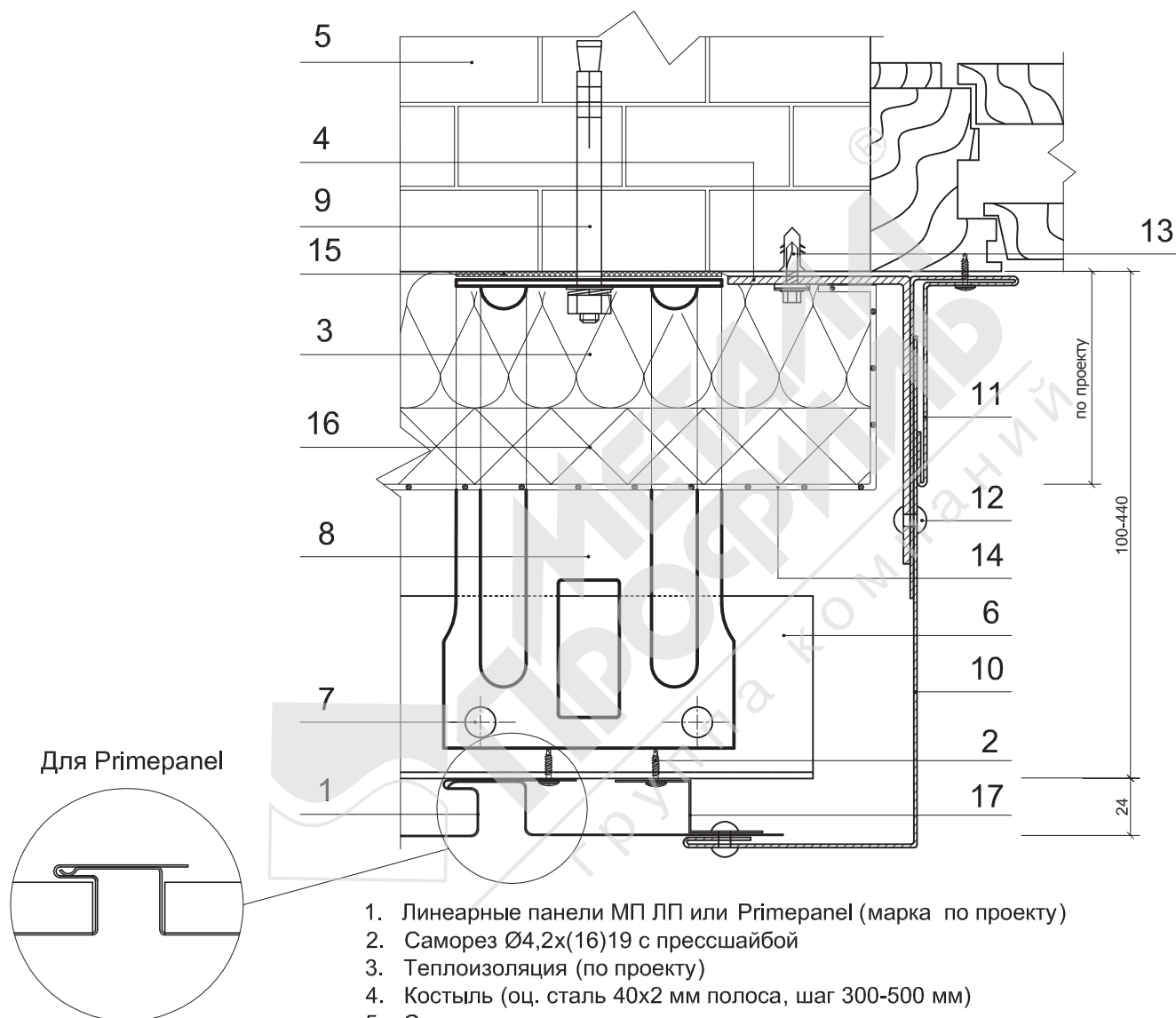


1. Линейные панели МП ЛП или Primerpanel (марка по проекту)
2. Саморез $\varnothing 4,2 \times (16)19$ с прессшайбой
3. Теплоизоляция (по проекту)
4. Костыль (оц. сталь 40×2 мм полоса, шаг 300-500 мм)
5. Существующая стена
6. Крепежный профиль КПГ 60x44x3000
7. Заклепка или саморез $\varnothing 4,8 \times 28$ ($\varnothing 5,5 \times 19$) с прокладкой из ЭПДМ-резины
8. Кронштейн КК-Лх50 или ККУ-Лх80 с шайбой и паронитовой прокладкой
9. Крепежный элемент (марка по проекту)
10. Отлив оконный (оц. сталь с полимерным покрытием, $t=0,5-0,7$ мм)
11. Заклепка $\varnothing 3,2 \times 8$ (цветная, комбинированная)
12. Гидро-ветрозащитная мембрана Tyvek Housewrap (по проекту)
13. Изоляционная прокладка
14. Теплоизоляция (по проекту)
15. Дюбель фасадный (марка по проекту)

Системы вентилируемых фасадов ВФ МП ЛП

Узел 10.8

Боковое сопряжение окна и стены

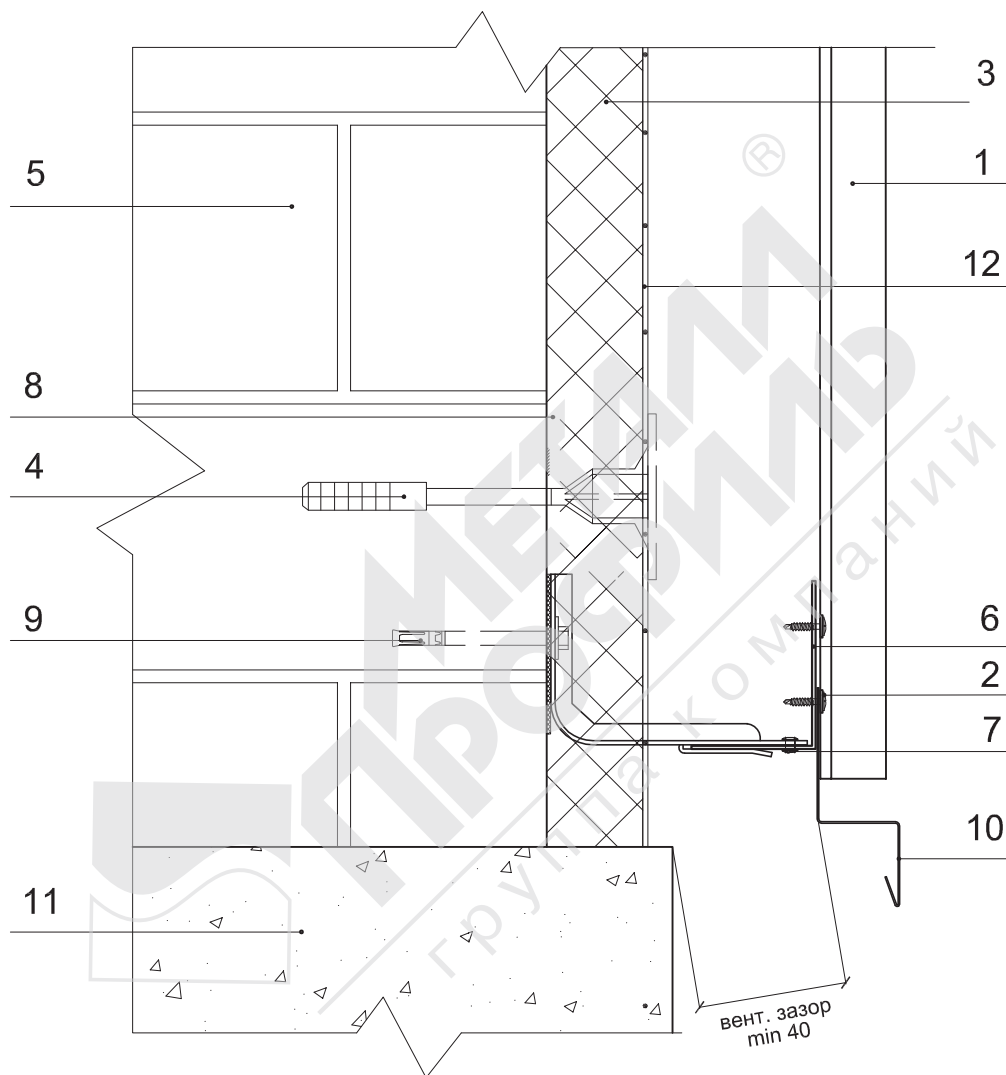


1. Линейные панели МП ЛП или Primerpanel (марка по проекту)
2. Саморез $\text{Ø}4,2 \times (16)19$ с прессшайбой
3. Теплоизоляция (по проекту)
4. Костыль (оц. сталь 40x2 мм полоса, шаг 300-500 мм)
5. Существующая стена
6. Крепежный профиль КПГ 60x44x3000
7. Заклепка или саморез $\text{Ø}4,8 \times 28$ ($\text{Ø}5,5 \times 19$) с прокладкой из ЭПДМ-резины
8. Кронштейн КК-Lx50 или ККУ-Lx80 с шайбой и паронитовой прокладкой
9. Крепежный элемент (марка по проекту)
10. Планка откосная (по проекту)
11. Планка аквилона ПА-55x20x3000
12. Заклепка $\text{Ø}3,2 \times 8$ (цветная, комбинированная)
13. Дюбель фасадный (марка по проекту)
14. Гидро-ветрозащитная мембрана Tyvek Housewrap (по проекту)
15. Изоляционная прокладка
16. Теплоизоляция (по проекту)
17. Планка Z-образная ПЗ-30x23x3000 ($t = 0,7$ мм)

Системы вентилируемых фасадов ВФ МП ЛП

Узел 10.9

Цоколь

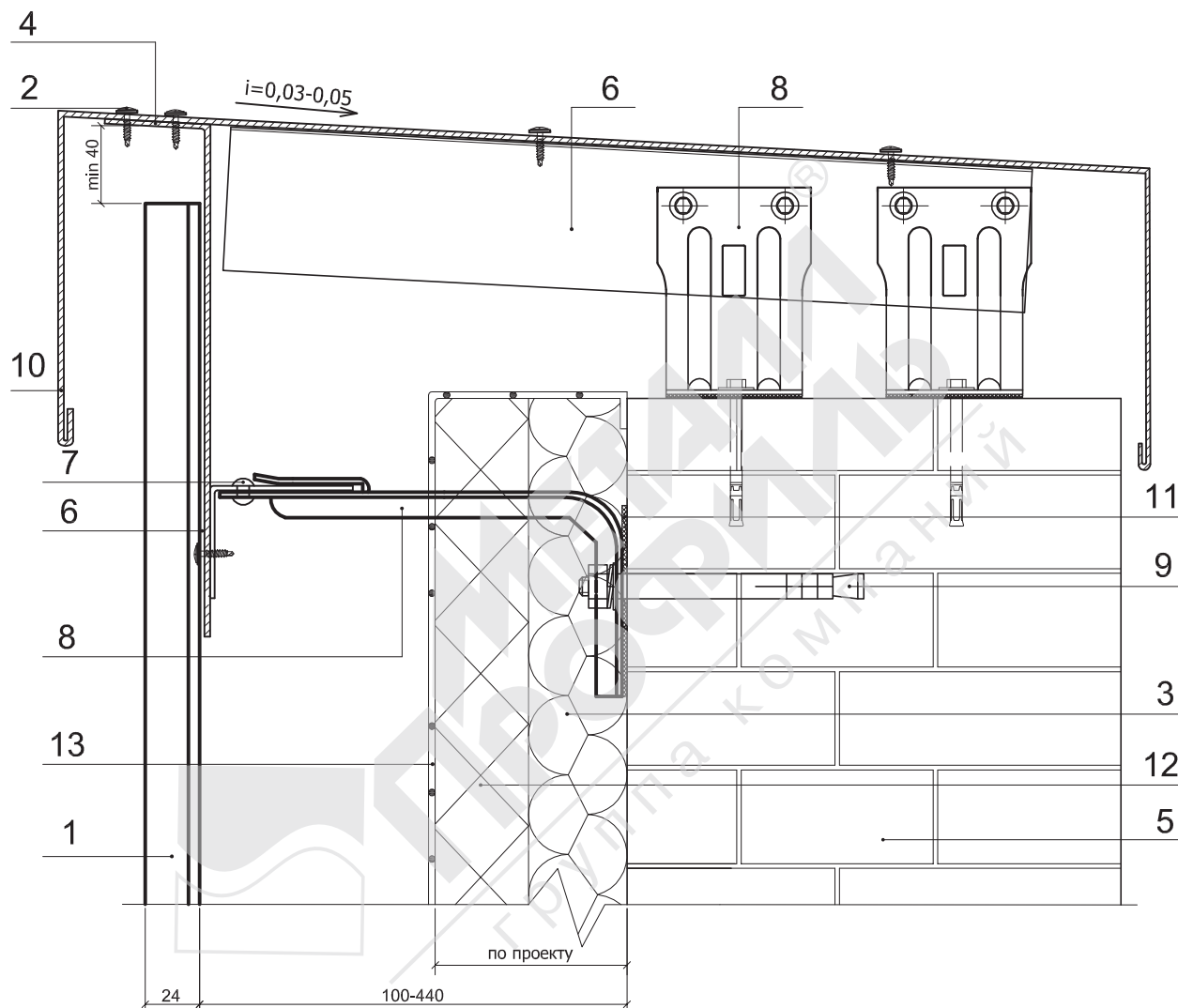


1. Линейные панели МП ЛП или Primerpanel (марка по проекту)
2. Саморез $\text{Ø}4,2 \times (16)19$ с прессшайбой
3. Теплоизоляция (по проекту)
4. Дюбель крепления теплоизоляции
5. Существующая стена
6. Крепежный профиль КПГ 60x44x3000
7. Заклепка или саморез $\text{Ø}4,8 \times 28$ ($\text{Ø}5,5 \times 19$) с прокладкой из ЭПДМ-резины
8. Кронштейн КК-Lx50 или ККУ-Lx80 с шайбой и паронитовой прокладкой
9. Крепежный элемент (марка по проекту)
10. Планка вертикального стыка ПВС -30x30x3000
11. Цоколь
12. Гидро-ветрозащитная мембрана Tyvek Housewrap (по проекту)

Системы вентилируемых фасадов ВФ МП ЛП

Узел 10.10

Парапет

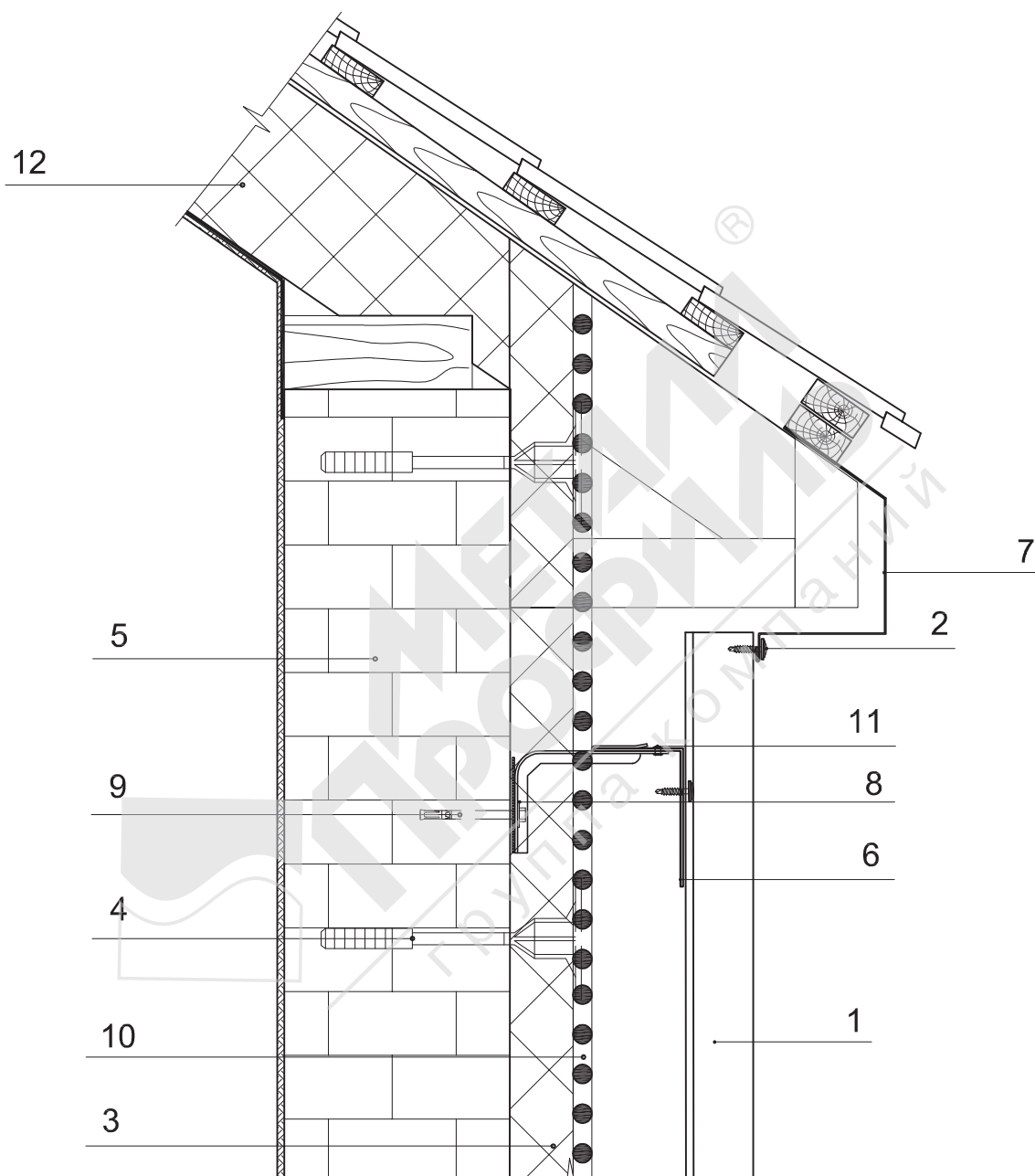


1. Линейные панели МП ЛП или Primerpanel (марка по проекту)
2. Саморез $\text{Ø}4,2 \times 16$ с прессшайбой
3. Теплоизоляция (по проекту)
4. Костыль (оц. сталь 40x2 мм полоса, шаг 300-500 мм)
5. Существующая стена
6. Крепежный профиль КПГ 60x44x3000
7. Заклепка или саморез $\text{Ø}4,8 \times 28$ ($\text{Ø}5,5 \times 19$) с прокладкой из ЭПДМ-резины
8. Кронштейн КК-Lx50 или ККУ-Lx80 с шайбой и паронитовой прокладкой
9. Крепежный элемент (марка по проекту)
10. Парапетный слив (оц. сталь с полимерным покрытием, $t=0,5-1,2$ мм) (по проекту)
11. Изоляционная прокладка
12. Теплоизоляция (по проекту)
13. Гидро-ветрозащитная мембрана Tyvek Housewrap (по проекту)

Системы вентилируемых фасадов ВФ МП ЛП

Узел 8.11

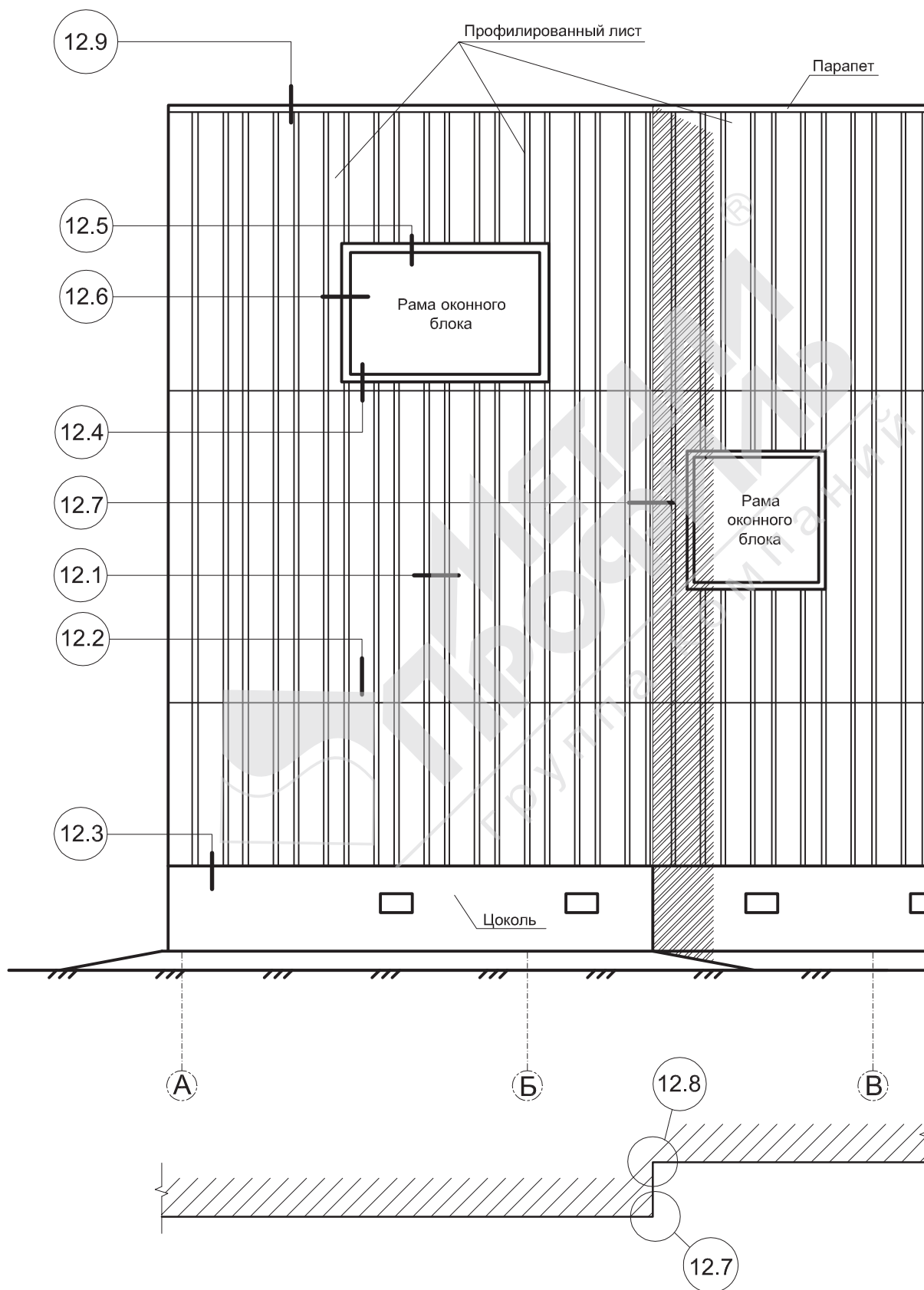
Вертикальный разрез примыкания к кровле



1. Линейные панели МП ЛП или Primeranel (марка по проекту)
2. Саморез $\varnothing 4,2 \times (16)19$ с прессшайбой
3. Теплоизоляция (по проекту)
4. Дюбель крепления теплоизоляции
5. Существующая стена
6. Крепежный профиль КПП 60x44x3000, КПГШ 60x81x3000 (по проекту)
7. Фасонный элемент карниза (по проекту)
8. Кронштейн КК-Lx50 или ККУ-Lx80 с шайбой и паронитовой прокладкой
9. Крепежный элемент (марка по проекту)
10. Гидро-ветрозащитная мембрана Tyvek Housewrap (по проекту)
11. Заклепка или саморез $\varnothing 4,8 \times 28$ ($\varnothing 5,5 \times 19$) с прокладкой из ЭПДМ-резины
12. Конструкция кровли (см. Альбом технических решений по Кровельной системе Металл Профиль)

Системы вентилируемых фасадов ВФ МП ПЛ

11. Маркировка узлов (горизонтальные направляющие)

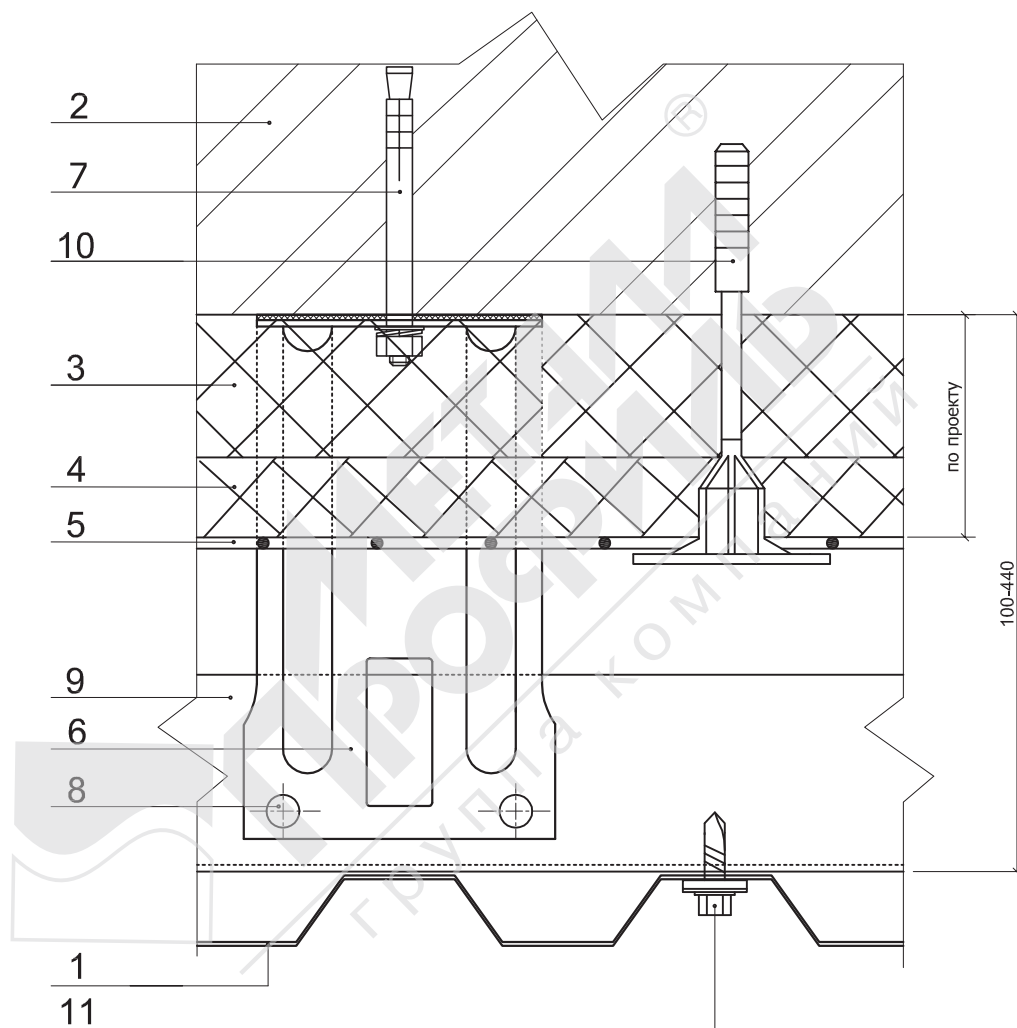


Системы вентилируемых фасадов ВФ МП ПЛ

12. Узлы крепления системы вентилируемого фасада ВФ МП ПЛ (горизонтальные направляющие)

Узел 12.1

Горизонтальный разрез

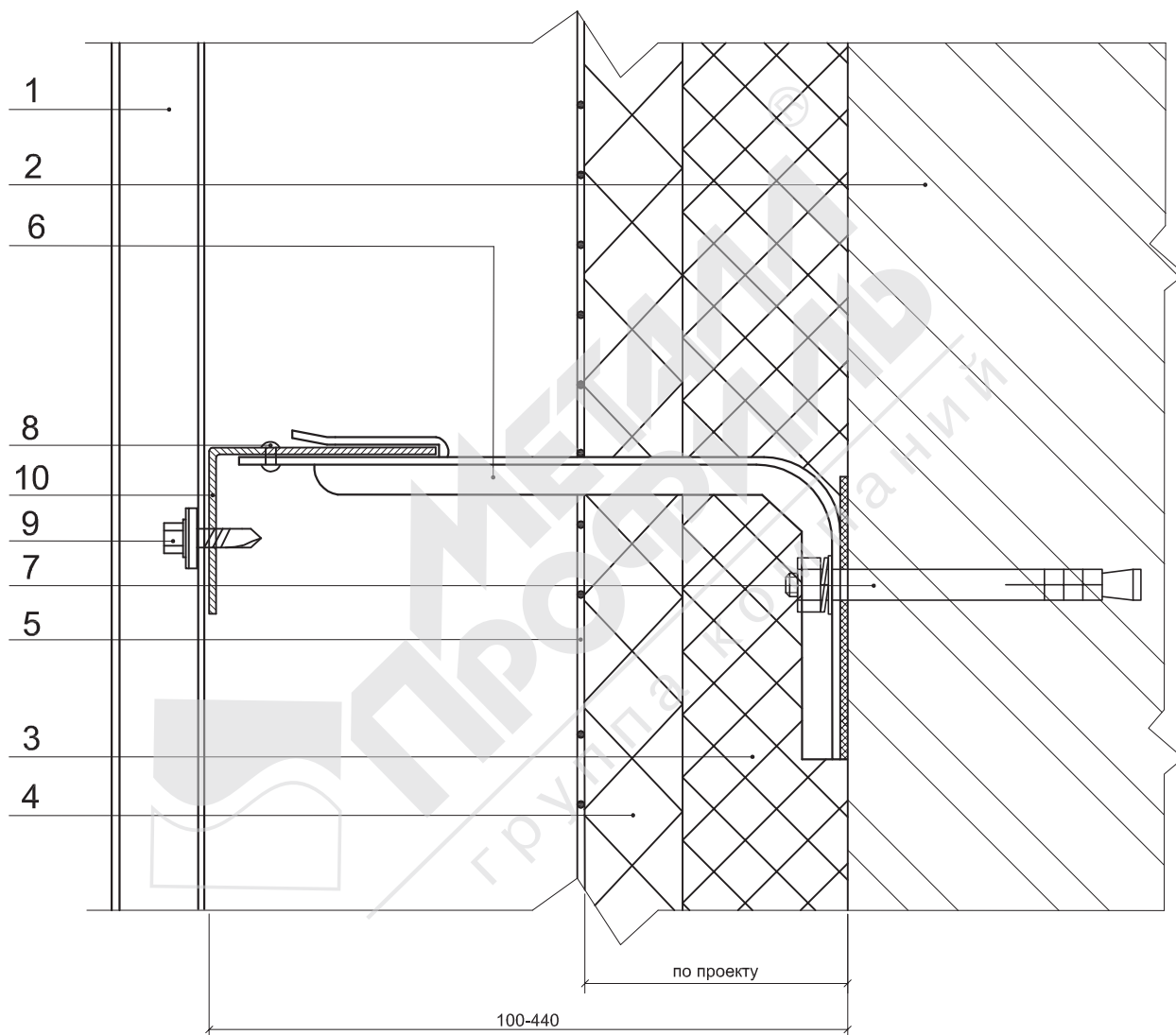


1. Профилированный лист (марка по проекту)
2. Несущая стена
3. Теплоизоляция (по проекту)
4. Теплоизоляция (по проекту)
5. Гидро-ветрозащитная мембрана Tyvek Housewrap (по проекту)
6. Кронштейн КК-Lx50 или ККУ-Lx80 с шайбой и паронитовой прокладкой
7. Крепежный элемент (марка по проекту)
8. Заклепка или саморез 4,8x28 (Ø5,5x19) с прокладкой из ЭПДМ-резины
9. Горизонтальная направляющая КПГ - 60x44x3000, КПГ-40x40x3000 (по проекту)
10. Дюбель крепления теплоизоляции
11. Саморез Ø4,8x28 (Ø5,5x19) с прокладкой из ЭПДМ-резины и цветной головкой

Системы вентилируемых фасадов ВФ МП ПЛ

Узел 12.2

Вертикальный разрез

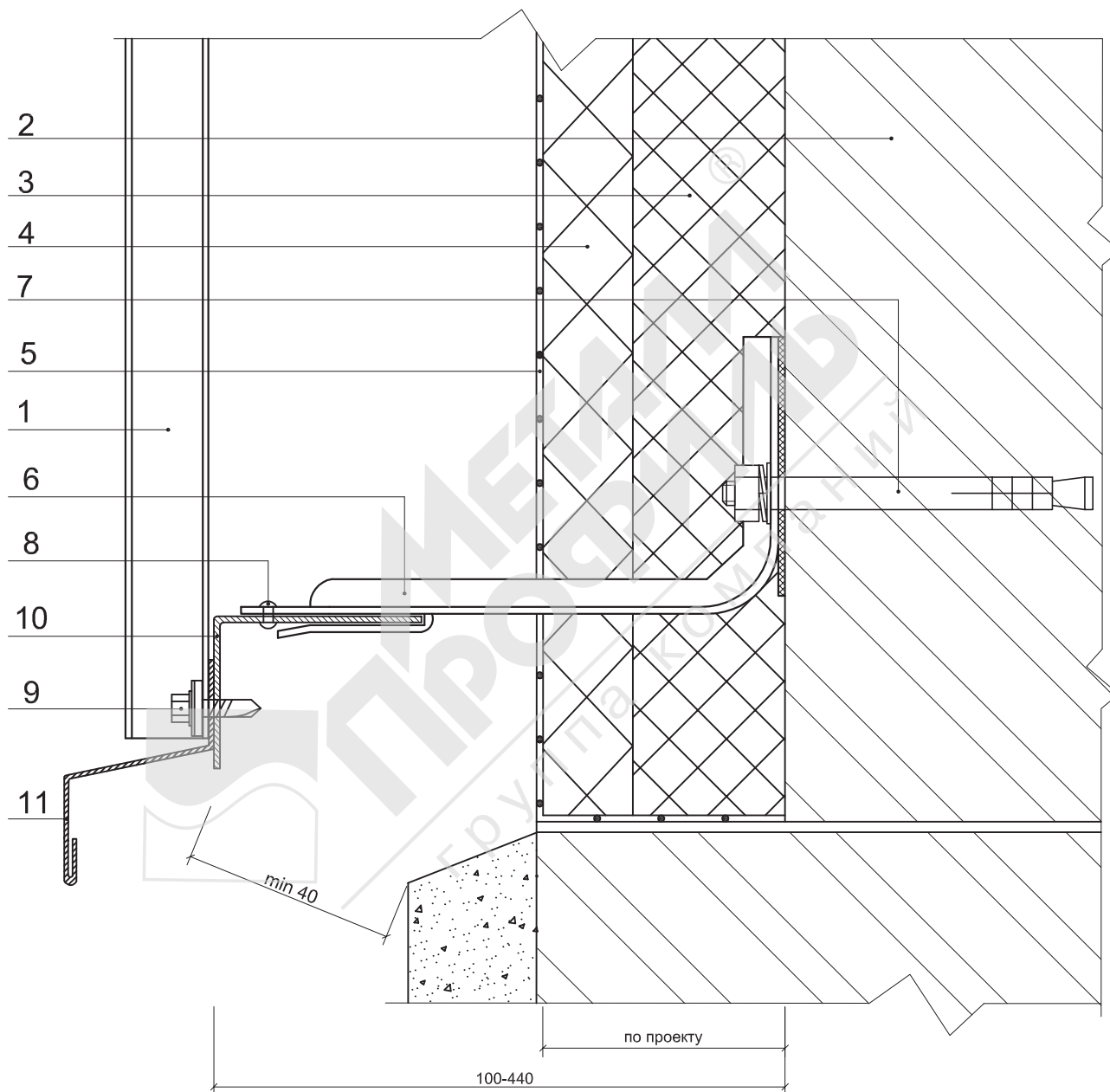


1. Профилированный лист (марка по проекту)
2. Несущая стена
3. Теплоизоляция (по проекту)
4. Теплоизоляция (по проекту)
5. Гидро-ветрозащитная мембрана Tyvek Housewrap (по проекту)
6. Кронштейн КК-Lx50 или ККУ-Lx80 с шайбой и паронитовой прокладкой
7. Крепежный элемент (марка по проекту)
8. Заклепка или саморез $\varnothing 4,8 \times 28$ ($\varnothing 5,5 \times 19$) с прокладкой из ЭПДМ-резины
9. Саморез $\varnothing 4,8 \times 28$ ($\varnothing 5,5 \times 19$) с прокладкой из ЭПДМ-резины и цветной головкой
10. Горизонтальная направляющая КПГ - 60x44x3000, КПГ-40x40x3000 (по проекту)

Системы вентилируемых фасадов ВФ МП ПЛ

Узел 12.3

Цоколь

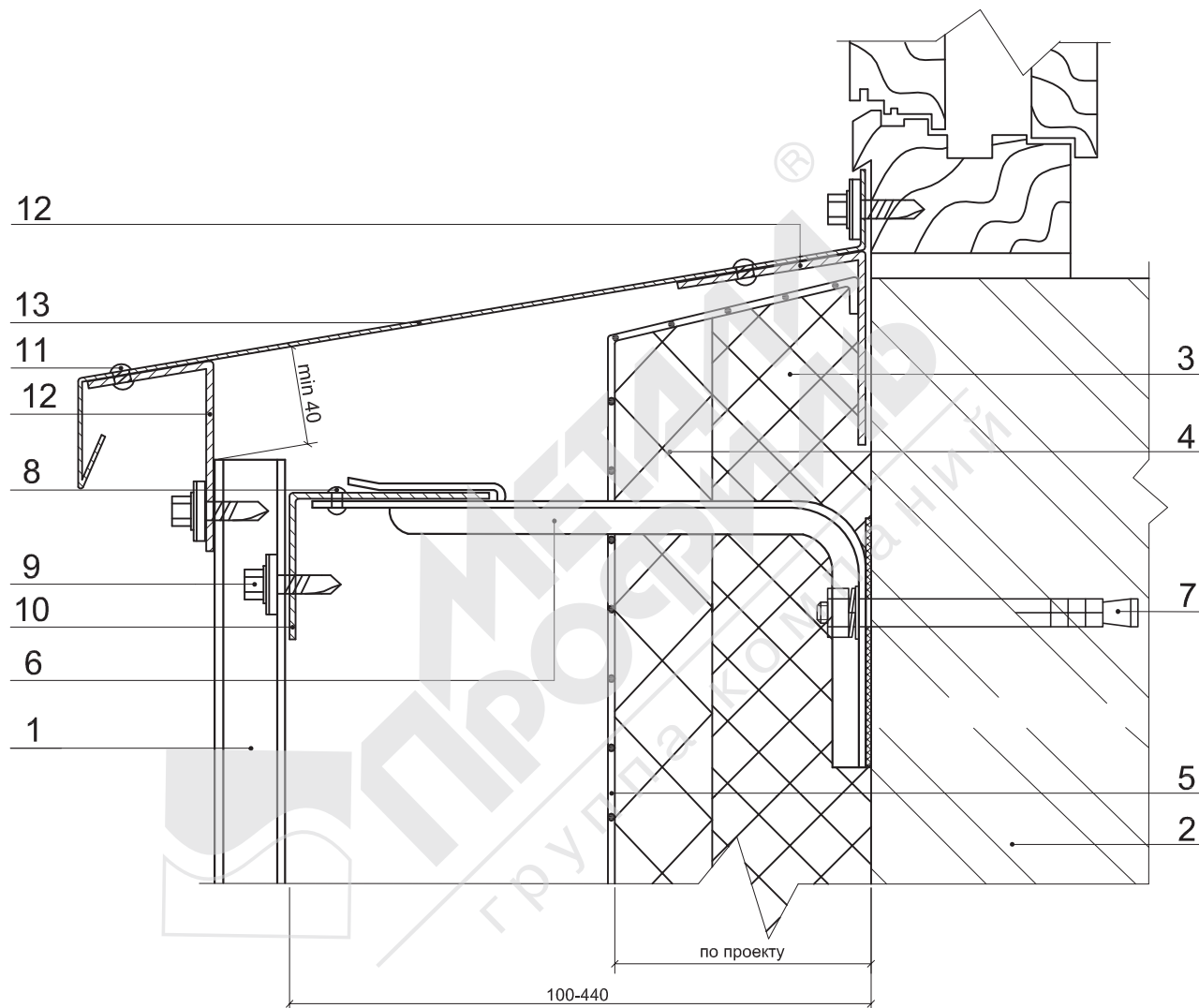


1. Профилированный лист (марка по проекту)
2. Несущая стена
3. Теплоизоляция (по проекту)
4. Теплоизоляция (по проекту)
5. Гидро-ветрозащитная мембрана Tyvek Housewrap (по проекту)
6. Кронштейн КК-Lx50 или ККУ-Lx80 с шайбой и паронитовой прокладкой
7. Крепежный элемент (марка по проекту)
8. Заклепка или саморез $\varnothing 4,8 \times 28$ ($\varnothing 5,5 \times 19$) с прокладкой из ЭПДМ-резины
9. Саморез $\varnothing 4,8 \times 28$ ($\varnothing 5,5 \times 19$) с прокладкой из ЭПДМ-резины и цветной головкой
10. Горизонтальная направляющая КПГ- 60x44x3000, КПГ-40x40x3000 (по проекту)
11. Слив цоколя (оц.сталь с полимерным покрытием, $t=0,55-1,2$ мм)

Системы вентилируемых фасадов ВФ МП ПЛ

Узел 12.4

Низ окна

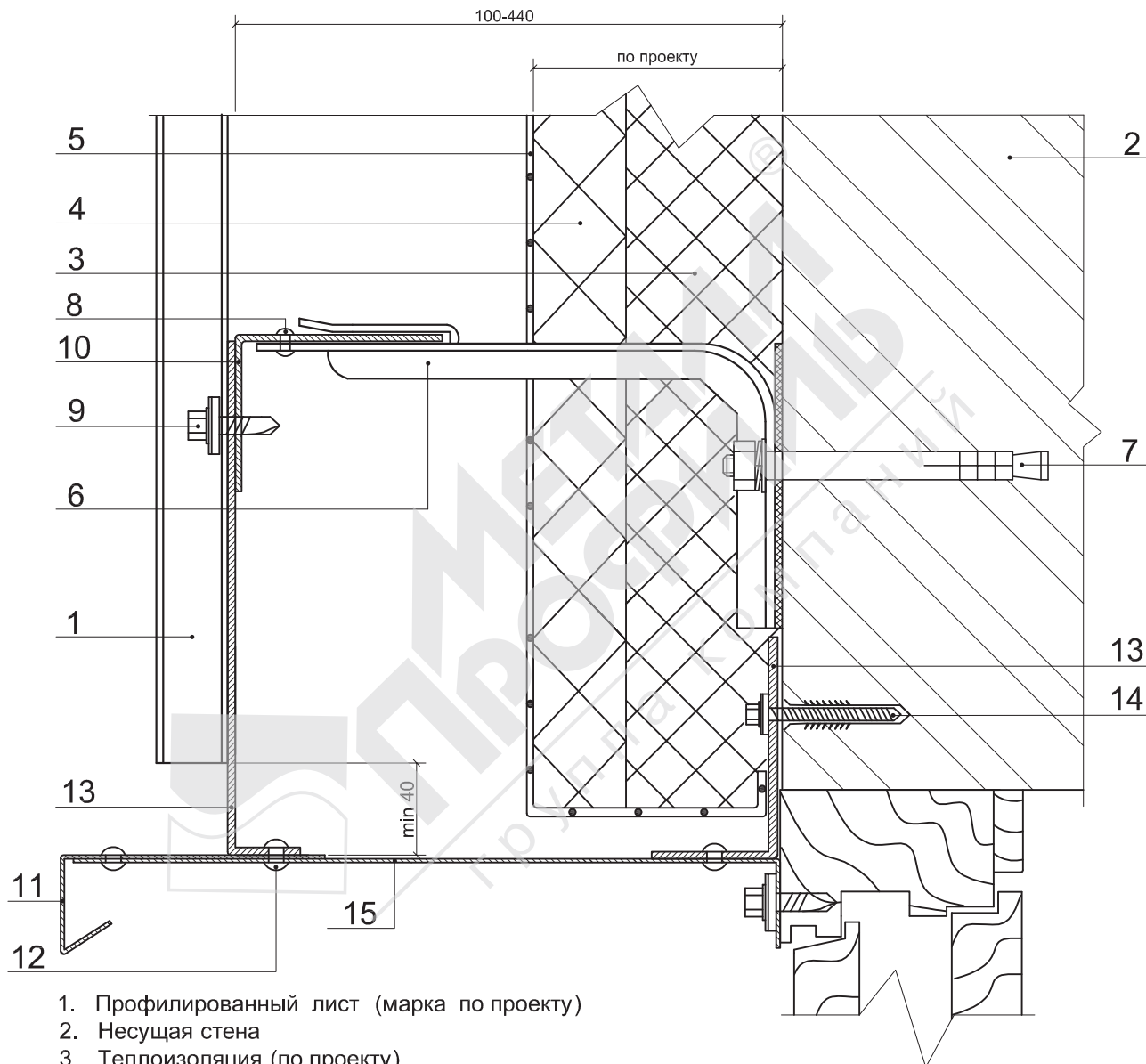


1. Профилированный лист (марка по проекту)
2. Несущая стена
3. Теплоизоляция (по проекту)
4. Теплоизоляция (по проекту)
5. Гидро-ветрозащитная мембрана Tyvek Housewrap (по проекту)
6. Кронштейн КК-Lx50 или ККУ-Lx80 с шайбой и паронитовой прокладкой
7. Крепежный элемент (марка по проекту)
8. Заклепка или саморез $\varnothing 4,8 \times 28$ ($\varnothing 5,5 \times 19$) с прокладкой из ЭПДМ-резины
9. Саморез $\varnothing 4,8 \times 28$ ($\varnothing 5,5 \times 19$) с прокладкой из ЭПДМ-резины и цветной головкой
10. Горизонтальная направляющая КПГ- 60x44x3000, КПГ-40x40x3000 (по проекту)
11. Заклепка стальная
12. Кобыль (оц.сталь 40x2 мм полоса, шаг 300-500 мм)
13. Отлив оконный (оц.сталь с полимерным покрытием, $t=0,55-1,2$ мм)

Системы вентилируемых фасадов ВФ МП ПЛ

Узел 12.5

Верх окна

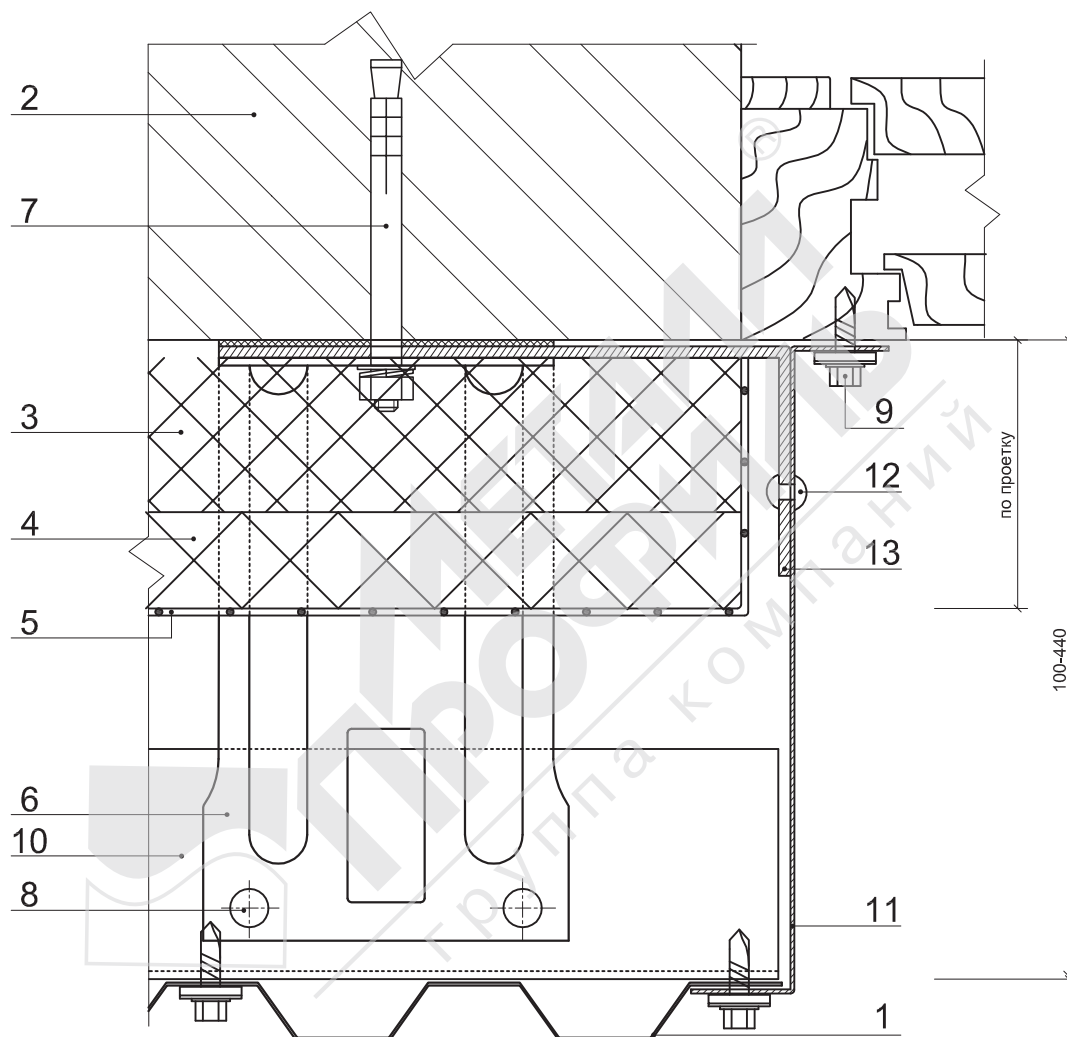


1. Профилированный лист (марка по проекту)
2. Несущая стена
3. Теплоизоляция (по проекту)
4. Теплоизоляция (по проекту)
5. Гидро-ветрозащитная мембрана Tyvek Housewrap (по проекту)
6. Кронштейн КК-Lx50 или ККУ-Lx80 с шайбой и паронитовой прокладкой
7. Крепежный элемент (марка по проекту)
8. Заклепка или саморез $\varnothing 4,8 \times 28$ ($\varnothing 5,5 \times 19$) с прокладкой из ЭПДМ-резины
9. Саморез $\varnothing 4,8 \times 28$ ($\varnothing 5,5 \times 19$) с прокладкой из ЭПДМ-резины и цветной головкой
10. Горизонтальная направляющая КПГ- 60x44x3000, КПГ-40x40x3000 (по проекту)
11. Отлив оконный (оц.сталь с полимерным покрытием, $t=0,55-1,2$ мм)
12. Заклепка стальная
13. Костыль (оц.сталь 40x2 мм полоса, шаг 300-500 мм)
14. Дюбель
15. Фасонное изделие (оц.сталь с полимерным покрытием, $t=0,55-1,2$ мм)

Системы вентилируемых фасадов ВФ МП ПЛ

Узел 12.6

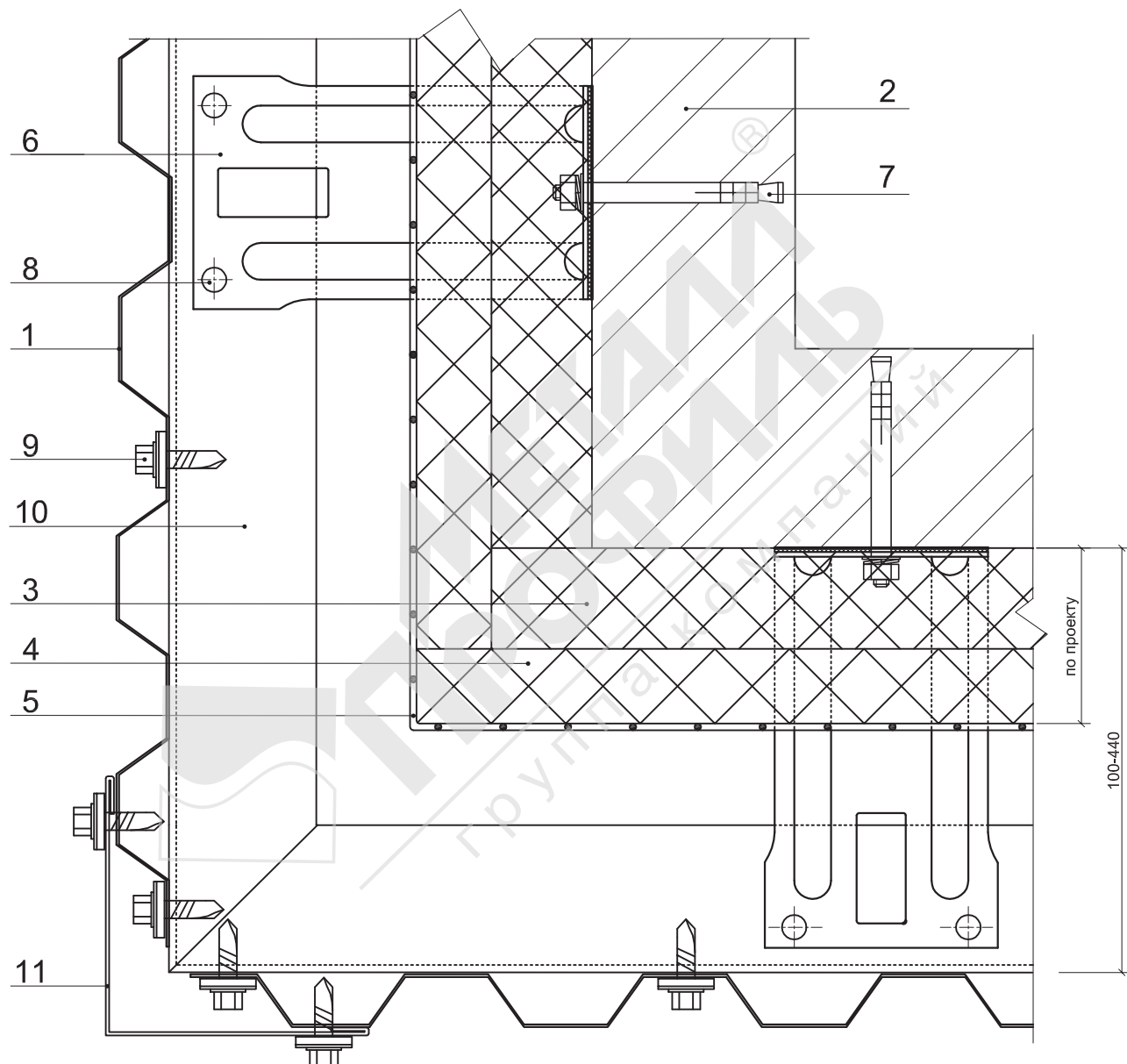
Боковое сопряжение окна и стены



1. Профилированный лист (марка по проекту)
2. Несущая стена
3. Теплоизоляция (по проекту)
4. Теплоизоляция (по проекту)
5. Гидро-ветрозащитная мембрана Tyvek Housewrap (по проекту)
6. Кронштейн КК-Lx50 или ККУ-Lx80 с шайбой и паронитовой прокладкой
7. Крепежный элемент (марка по проекту)
8. Заклепка или саморез $\varnothing 4,8 \times 28$ ($\varnothing 5,5 \times 19$) с прокладкой из ЭПДМ-резины
9. Саморез $\varnothing 4,8 \times 28$ ($\varnothing 5,5 \times 19$) с прокладкой из ЭПДМ-резины и цветной головкой
10. Горизонтальная направляющая КПГ- 60x44x3000, КПГ-40x40x3000 (по проекту)
11. Нащельник (оц.сталь с полимерным покрытием, $t=0,55-1,2$ мм)
12. Заклепка стальная
13. Костыль (оц.сталь 40x2 мм полоса, шаг 300-500 мм)

Системы вентилируемых фасадов ВФ МП ПЛ

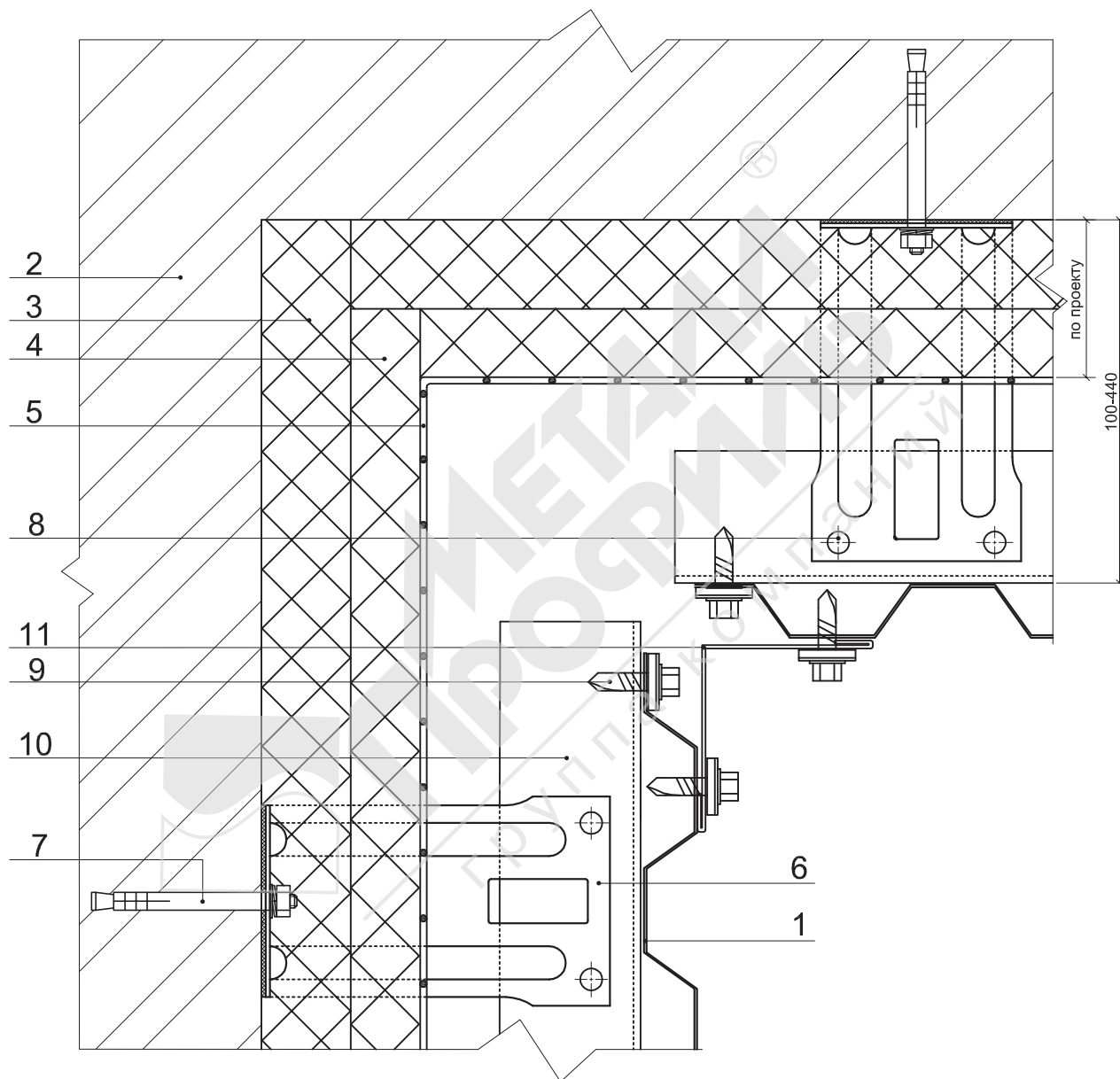
Узел 12.7 Наружный угол



1. Профилированный лист (марка по проекту)
2. Несущая стена
3. Теплоизоляция (по проекту)
4. Теплоизоляция (по проекту)
5. Гидро-ветрозащитная мембрана Tyvek Housewrap (по проекту)
6. Кронштейн КК-Lx50 или ККУ-Lx80 с шайбой и паронитовой прокладкой
7. Крепежный элемент (марка по проекту)
8. Заклепка или саморез $\text{Ø}4,8 \times 28$ ($\text{Ø}5,5 \times 19$) с прокладкой из ЭПДМ-резины
9. Саморез $\text{Ø}4,8 \times 28$ ($\text{Ø}5,5 \times 19$) с прокладкой из ЭПДМ-резины и цветной головкой
10. Горизонтальная направляющая КПГ- 60x44x3000, КПГ-40x40x3000 (по проекту)
11. Планка угла наружного ПУН-115x115x2000

Системы вентилируемых фасадов ВФ МП ПЛ

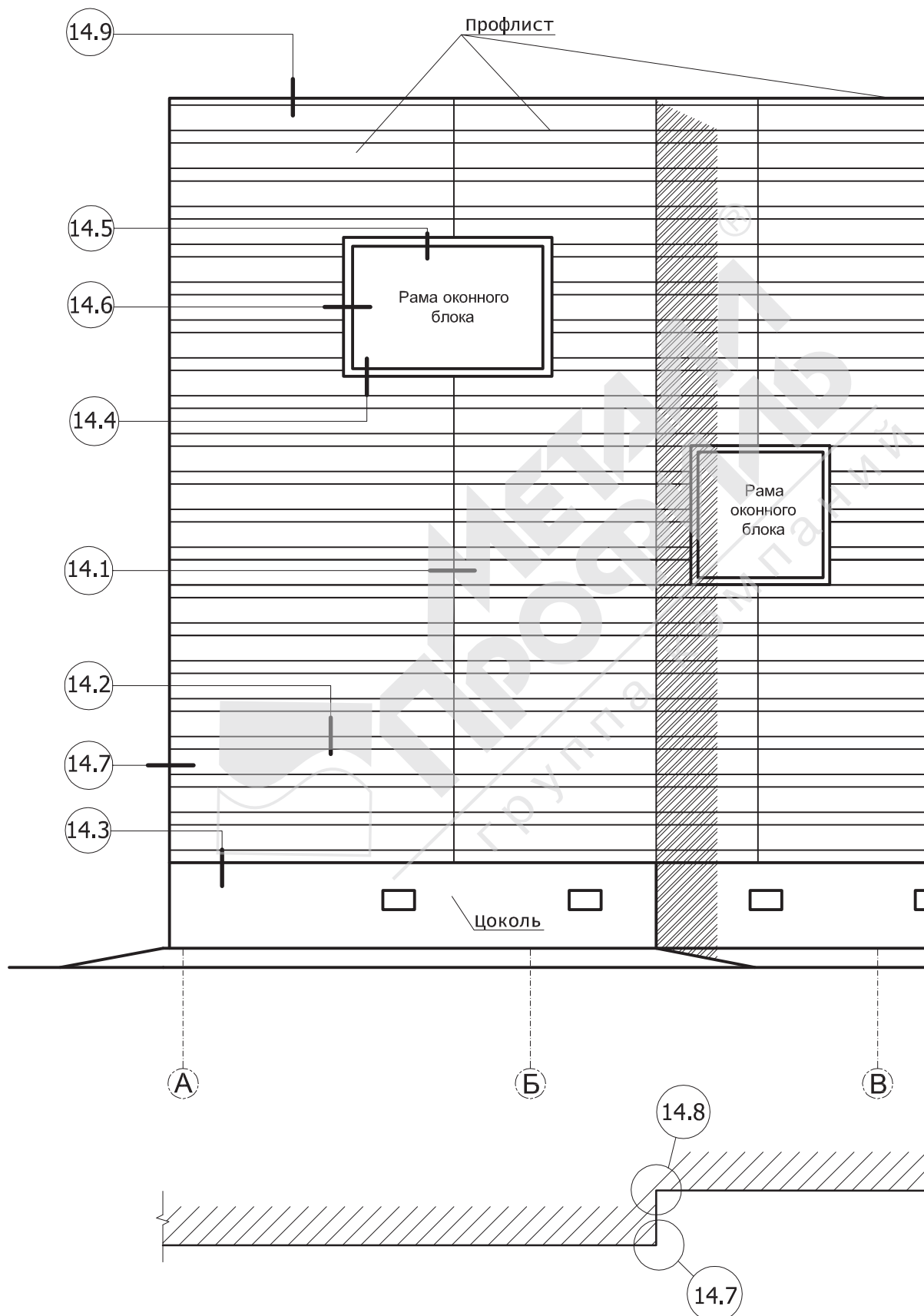
Узел 12.8 Внутренний угол



1. Профилированный лист (марка по проекту)
2. Несущая стена
3. Теплоизоляция (по проекту)
4. Теплоизоляция (по проекту)
5. Гидро-ветрозащитная мембрана Tyvek Housewrap (по проекту)
6. Кронштейн КК-Lx50 или ККУ-Lx80 с шайбой и паронитовой прокладкой
7. Крепежный элемент (марка по проекту)
8. Заклепка или саморез $\text{Ø}4,8 \times 28$ ($\text{Ø}5,5 \times 19$) с прокладкой из ЭПДМ-резины
9. Саморез $\text{Ø}4,8 \times 28$ ($\text{Ø}5,5 \times 19$) с прокладкой из ЭПДМ-резины и цветной головкой
10. Горизонтальная направляющая КПГ - 60x44x3000, КПГ-40x40x3000 (по проекту)
11. Планка угла внутреннего ПУВ-115x115x2000

Системы вентилируемых фасадов ВФ МП ПЛ

13. Маркировка узлов (вертикальные направляющие)

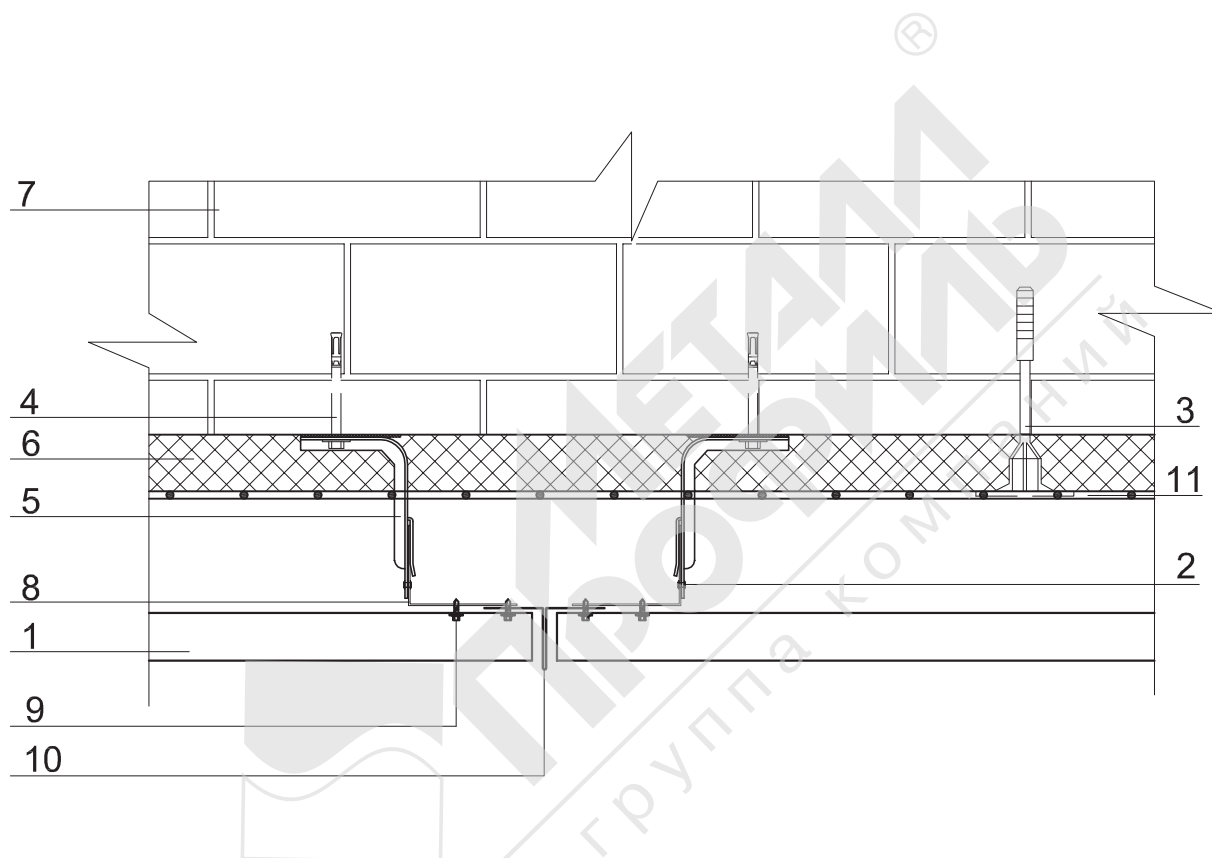


Системы вентилируемых фасадов ВФ МП ПЛ

14. Узлы крепления профилированного листа МП-47x950 (вертикальные направляющие)

Узел 14.1

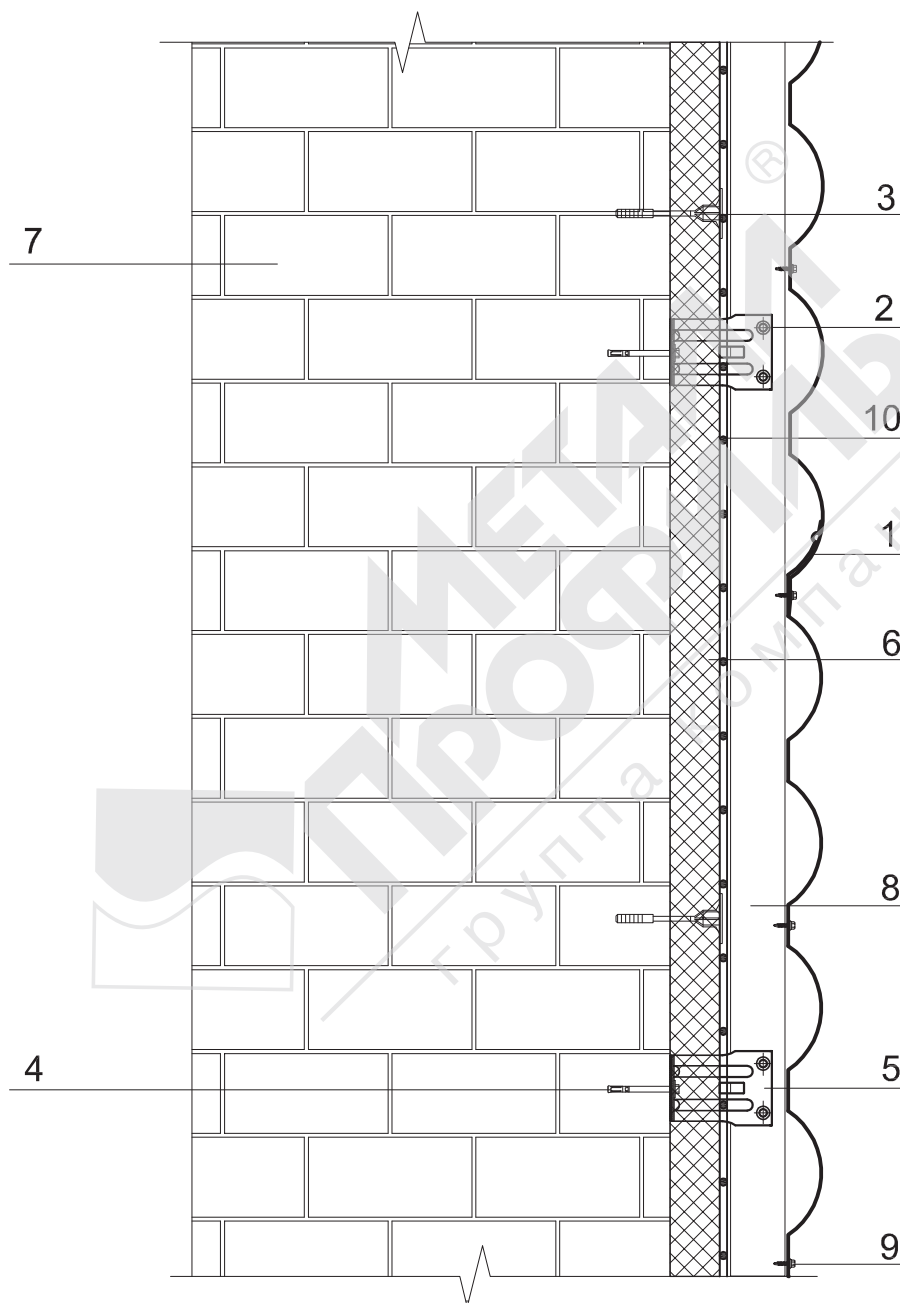
Стык профлиста



1. Профилированный лист МП-47x950-А
2. Заклепка или саморез $\text{Ø}4,8 \times 28$ ($\text{Ø}5,5 \times 19$) с прокладкой из ЭПДМ-резины
3. Дюбель крепления теплоизоляции
4. Крепежный элемент (марка по проекту)
5. Кронштейн КК-Лх50 или ККУ-Лх80 с шайбой и паронитовой прокладкой
6. Теплоизоляция (по проекту)
7. Существующая стена
8. Вертикальная направляющая КПГШ-60x81x3000
9. Саморез $\text{Ø}4,8 \times 28$ ($\text{Ø}5,5 \times 19$) с прокладкой из ЭПДМ-резины и цветной головкой
10. Планка стыковочная ПСПЛ-52x52x3000
11. Гидро-ветрозащитная мембрана Tyvek Housewrap (по проекту)

Системы вентилируемых фасадов ВФ МП ПЛ

Узел 14.2 Вертикальный разрез

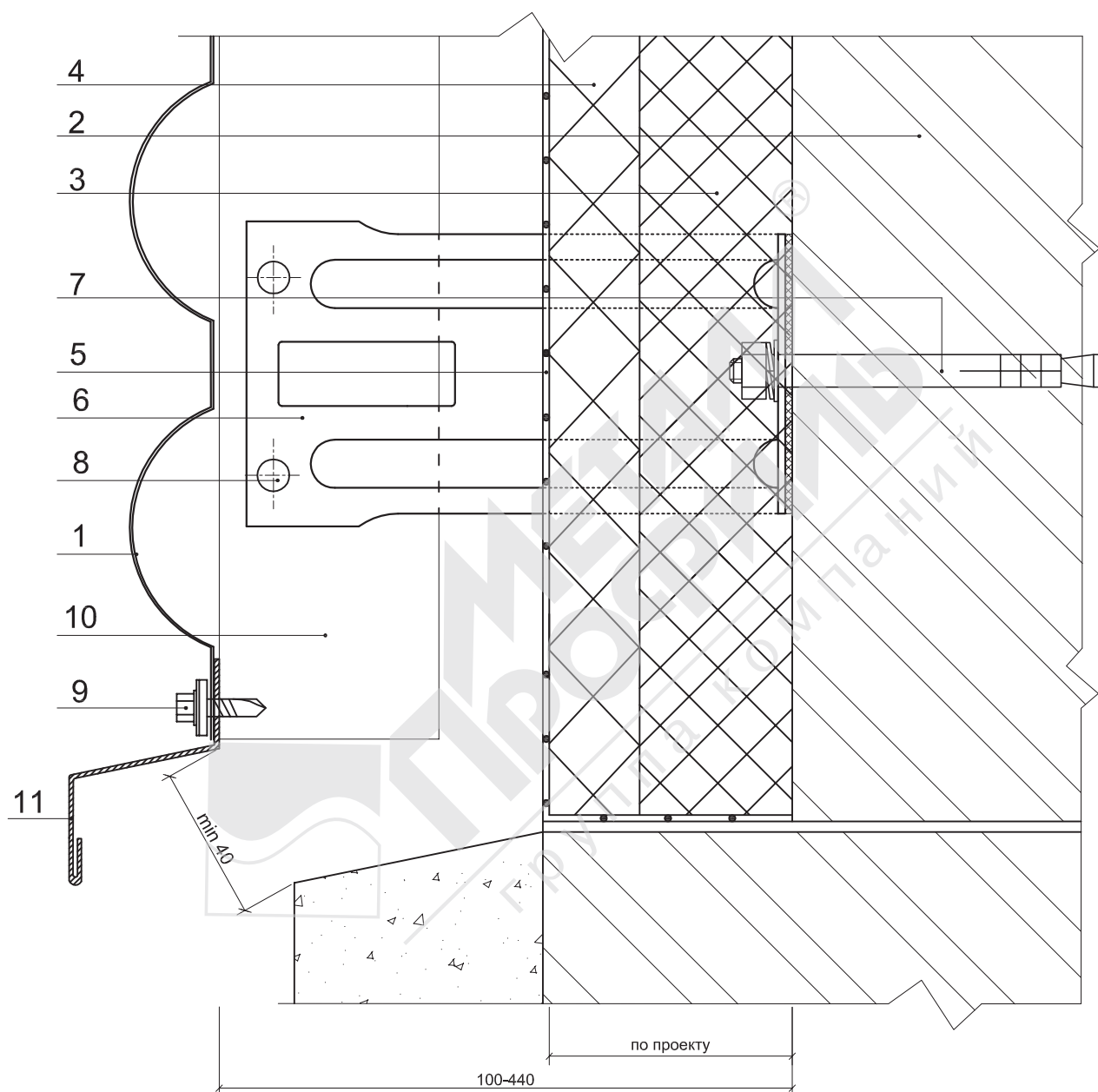


1. Профилированный лист (марка по проекту)
2. Заклепка или саморез $\text{Ø}4,8 \times 28$ ($\text{Ø}5,5 \times 19$) с прокладкой из ЭПДМ-резины
3. Дюбель крепления теплоизоляции
4. Крепежный элемент (марка по проекту)
5. Кронштейн КК-Lx50 или ККУ-Lx80 с шайбой и паронитовой прокладкой
6. Теплоизоляция (по проекту)
7. Существующая стена
8. Вертикальная направляющая КПГ- 60x44x3000
9. Саморез $\text{Ø}4,8 \times 28$ ($\text{Ø}5,5 \times 19$) с прокладкой из ЭПДМ-резины и цветной головкой
10. Гидро-ветрозащитная мембрана Tyvek Housewrap (по проекту)

Системы вентилируемых фасадов ВФ МП ПЛ

Узел 14.3

Цоколь

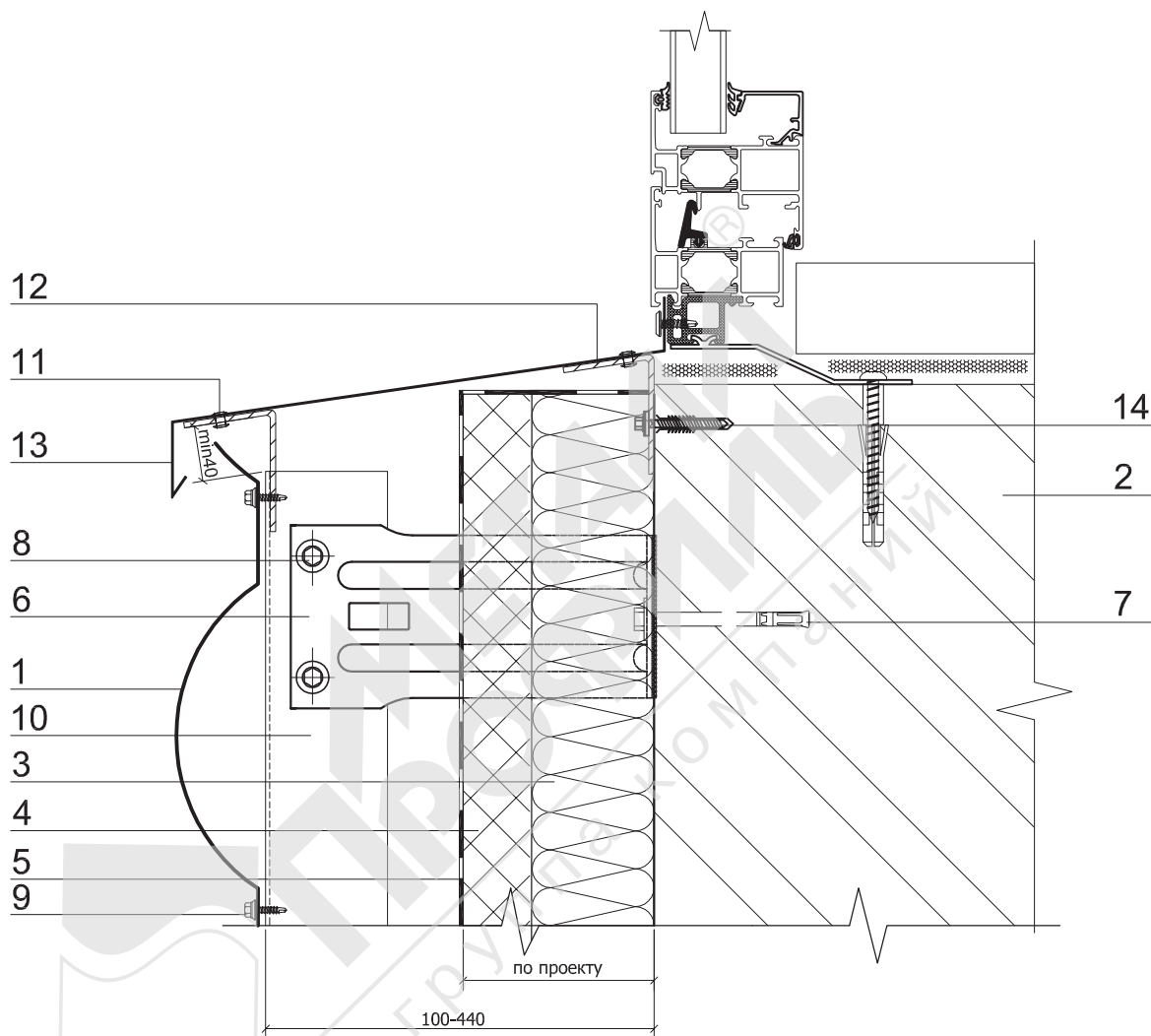


1. Профилированный лист МП-47х950
2. Несущая стена
3. Теплоизоляция (по проекту)
4. Теплоизоляция (по проекту)
5. Гидро-ветрозащитная мембрана Tyvek Housewrap (по проекту)
6. Кронштейн КК-Lx50 или ККУ-Lx80 с шайбой и паронитовой прокладкой
7. Крепежный элемент (марка по проекту)
8. Заклепка или саморез $\varnothing 4,8 \times 28$ ($\varnothing 5,5 \times 19$) с прокладкой из ЭПДМ-резины
9. Саморез $\varnothing 4,8 \times 28$ ($\varnothing 5,5 \times 19$) с прокладкой из ЭПДМ-резины и цветной головкой
10. Вертикальная направляющая КППГ- 60x44x3000
11. Слив цоколя (оц. сталь с полимерным покрытием, $t=0,55-1,2$ мм)

Системы вентилируемых фасадов ВФ МП ПЛ

Узел 14.4

Низ окна

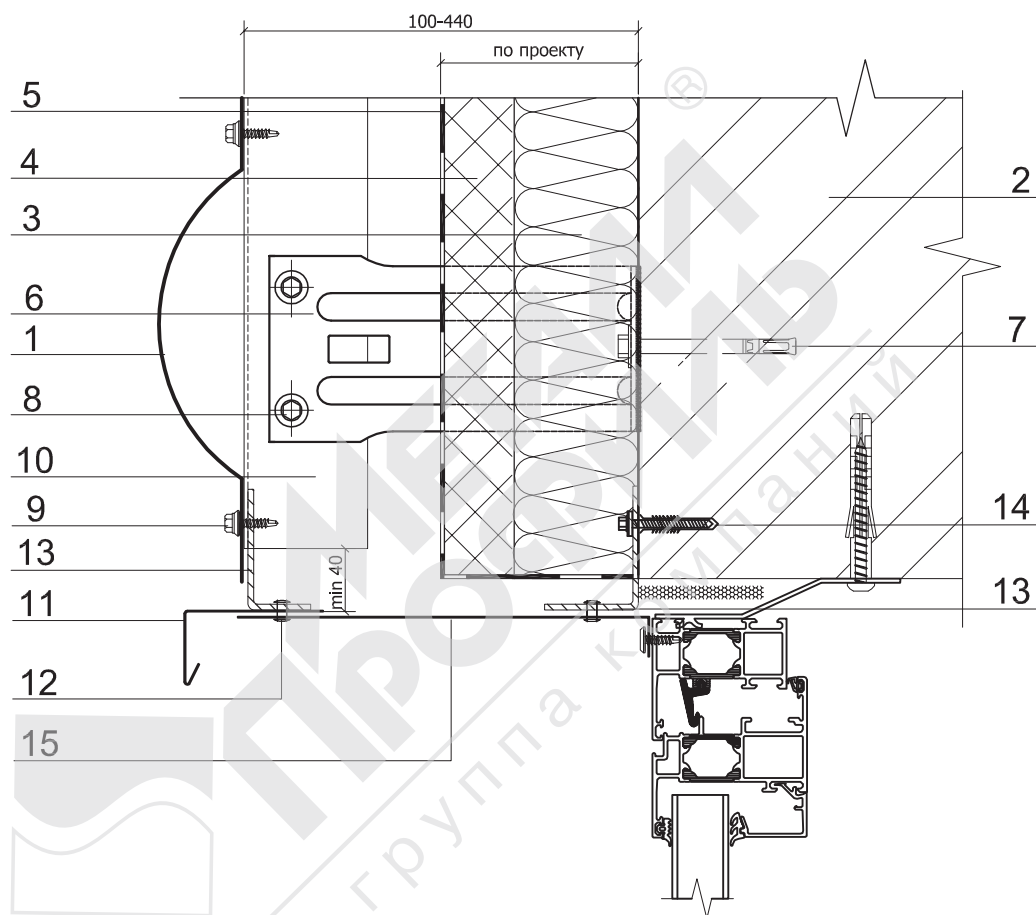


1. Профилированный лист МП-47х950-А
2. Несущая стена
3. Теплоизоляция (по проекту)
4. Теплоизоляция (по проекту)
5. Гидро-ветрозащитная мембрана Tyvek Housewrap (по проекту)
6. Кронштейн КК-Lx50 или ККУ-Lx80 с шайбой и паронитовой прокладкой
7. Крепежный элемент (марка по проекту)
8. Заклепка или саморез $\varnothing 4,8 \times 28$ ($\varnothing 5,5 \times 19$) с прокладкой из ЭПДМ-резины
9. Саморез $\varnothing 4,8 \times 28$ ($\varnothing 5,5 \times 19$) с прокладкой из ЭПДМ-резины и цветной головкой
10. Вертикальная направляющая КПГ- 60х44х3000
11. Заклепка стальная
12. Костыль (оц. сталь 40х2 мм полоса, шаг 300-500 мм)
13. Отлив оконный (оц. сталь с полимерным покрытием, $t=0,55-1,2$ мм)
14. Дюбель

Системы вентилируемых фасадов ВФ МП ПЛ

Узел 14.5

Верх окна

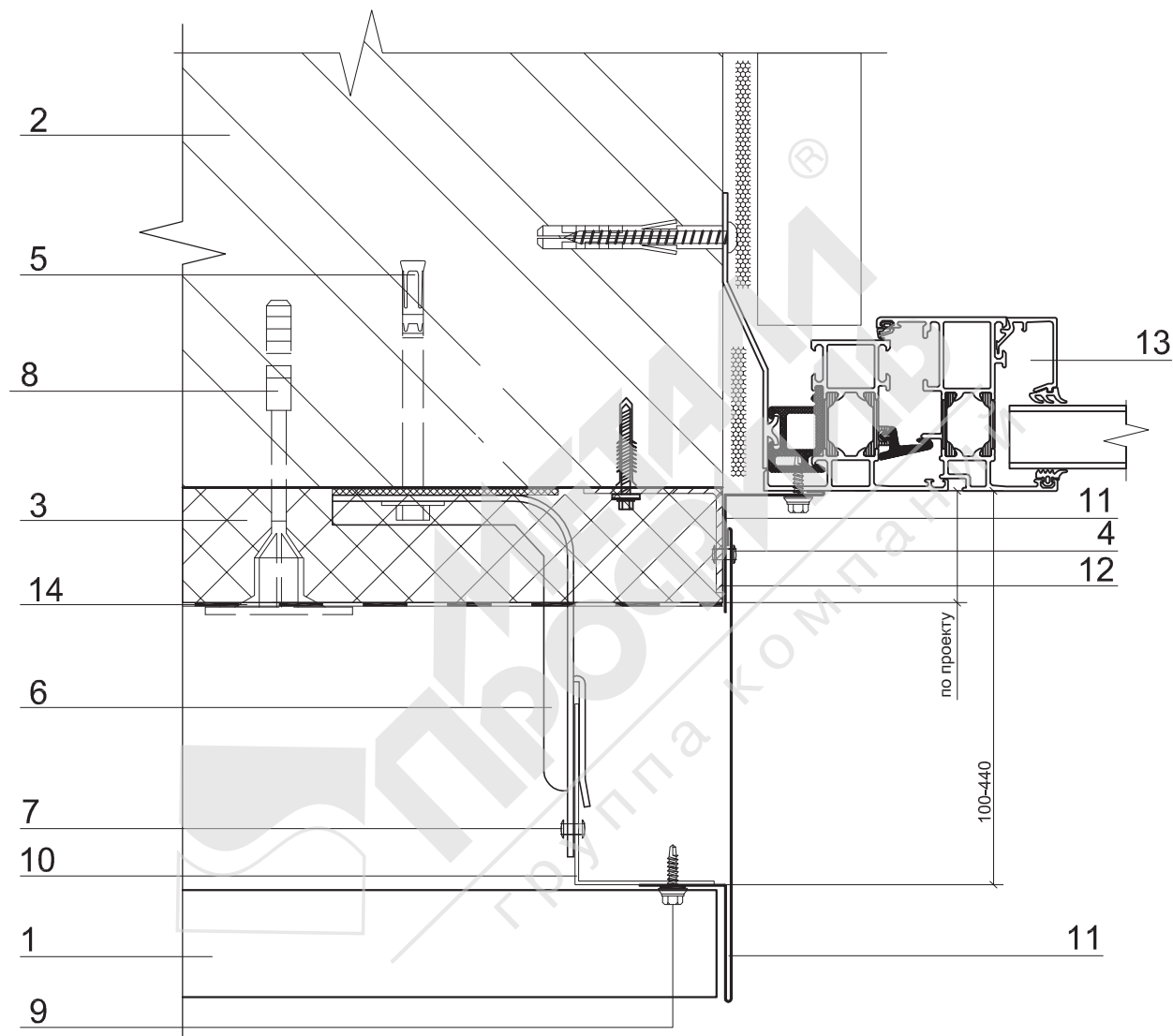


1. Профилированный лист МП-47х950-А
2. Несущая стена
3. Теплоизоляция (по проекту)
4. Теплоизоляция (по проекту)
5. Гидро-ветрозащитная мембрана Tyvek Housewrap (по проекту)
6. Кронштейн КК-Lx50 или ККУ-Lx80 с шайбой и паронитовой прокладкой
7. Крепежный элемент (марка по проекту)
8. Заклепка или саморез $\varnothing 4,8 \times 28$ ($\varnothing 5,5 \times 19$) с прокладкой из ЭПДМ-резины
9. Саморез $\varnothing 4,8 \times 28$ ($\varnothing 5,5 \times 19$) с прокладкой из ЭПДМ-резины и цветной головкой
10. Вертикальная направляющая КППГ- 60x44x3000
11. Отлив оконный (оц. сталь с полимерным покрытием, $t=0,55-1,2$ мм)
12. Заклепка стальная
13. Костыль (оц. сталь 40x2 мм полоса, шаг 300-500 мм)
14. Дюбель
15. Фасонное изделие (оц.сталь с полимерным покрытием, $t=0,55-1,2$ мм)

Системы вентилируемых фасадов ВФ МП ПЛ

Узел 14.6

Боковое сопряжение окна и стены

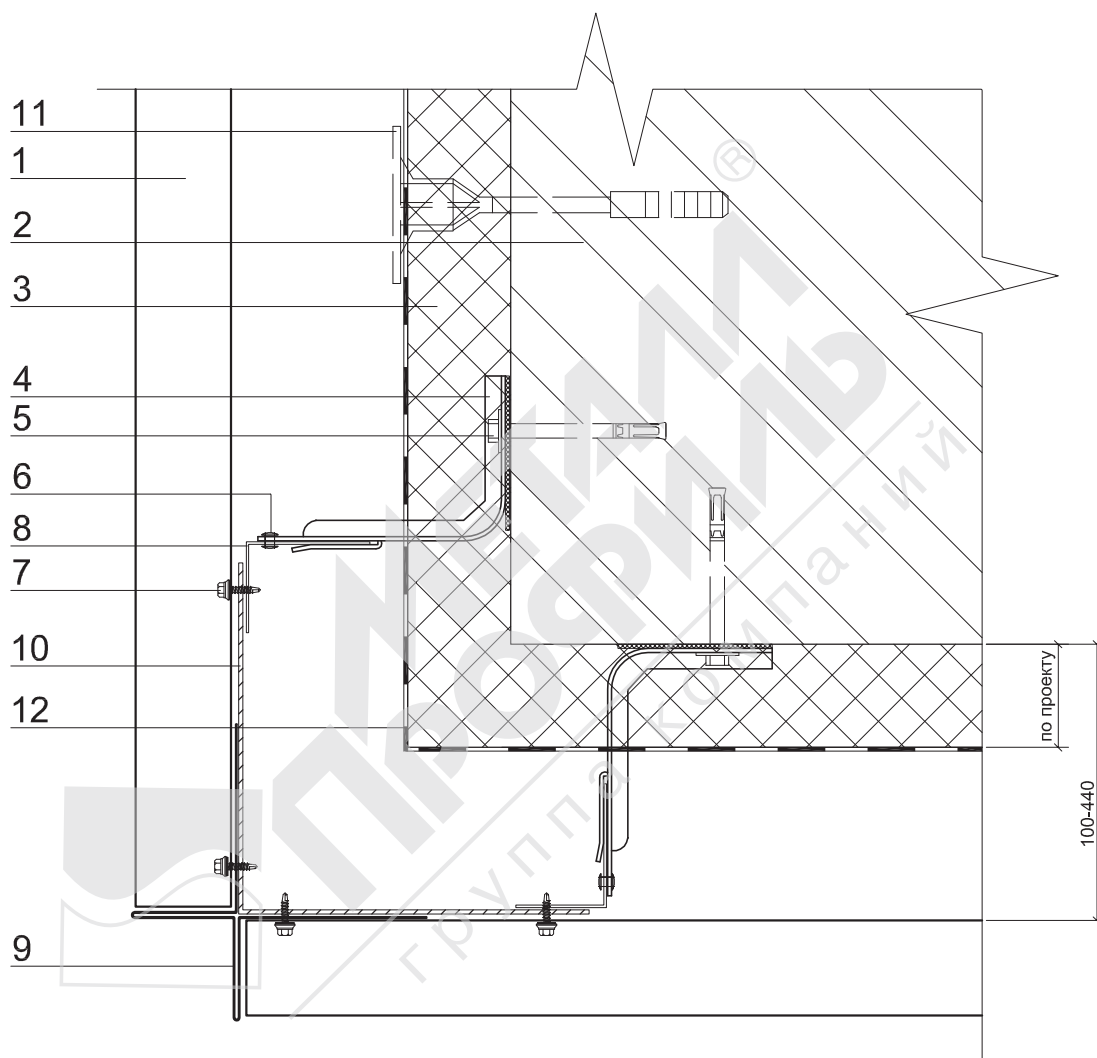


1. Профилированный лист МП-47х950-А
2. Несущая стена
3. Теплоизоляция (по проекту)
4. Заклепка стальная
5. Крепежный элемент (марка по проекту)
6. Кронштейн КК-Lx50 или ККУ-Lx80 с шайбой и паронитовой прокладкой
7. Заклепка или саморез $\varnothing 4,8 \times 28$ ($\varnothing 5,5 \times 19$) с прокладкой из ЭПДМ-резины
8. Дюбель крепления теплоизоляции
9. Саморез $\varnothing 4,8 \times 28$ ($\varnothing 5,5 \times 19$) с прокладкой из ЭПДМ-резины и цветной головкой
10. Вертикальная направляющая КПГ- 60х44х3000
11. Нащельник (оц.сталь с полимерным покрытием, $t=0,5-1,2$ мм)
12. Костыль (оц.сталь 40х2 мм полоса, шаг 300-500 мм)
13. Оконный блок
14. Гидро-ветрозащитная мембрана Tyvek Housewrap (по проекту)

Системы вентилируемых фасадов ВФ МП ПЛ

Узел 14.7

Наружный угол

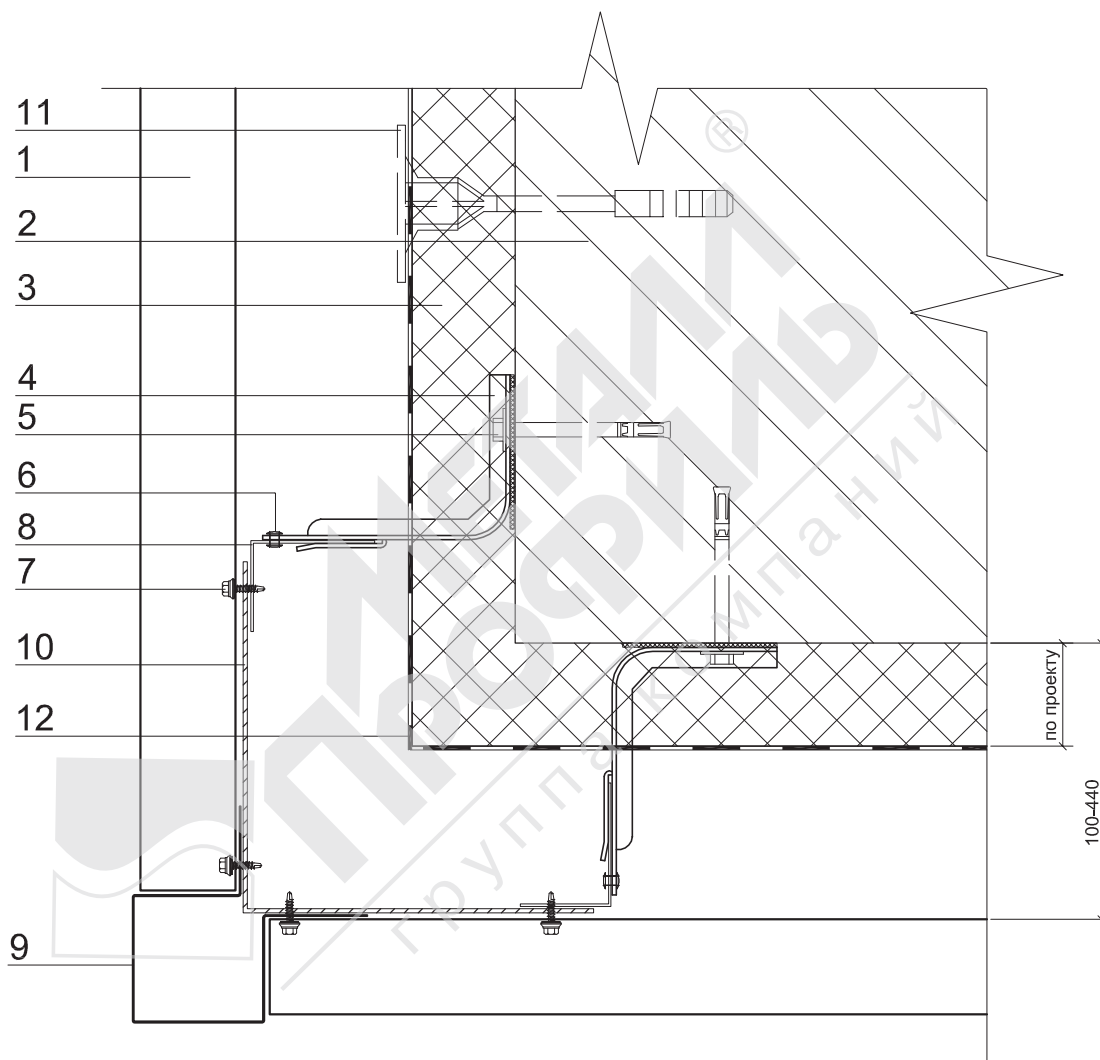


1. Профилированный лист МП-47х950-А
2. Несущая стена
3. Теплоизоляция (по проекту)
4. Кронштейн КК-Lx50 или ККУ-Lx80 с шайбой и паронитовой прокладкой
5. Крепежный элемент (марка по проекту)
6. Заклепка или саморез $\varnothing 4,8 \times 28$ ($\varnothing 5,5 \times 19$) с прокладкой из ЭПДМ-резины
7. Саморез $\varnothing 4,8 \times 28$ ($\varnothing 5,5 \times 19$) с прокладкой из ЭПДМ-резины и цветной головкой
8. Вертикальная направляющая КПГ- 60x44x3000
9. Планка угла наружного профлиста ПУНПЛ-52x52x3000
10. Костыль (оц. сталь 40x2 мм полоса, шаг 300-500 мм)
11. Дюбель крепления теплоизоляции
12. Гидро-ветрозащитная мембрана Tyvek Housewrap (по проекту)

Системы вентилируемых фасадов ВФ МП ПЛ

Узел 14.7.1

Наружный угол

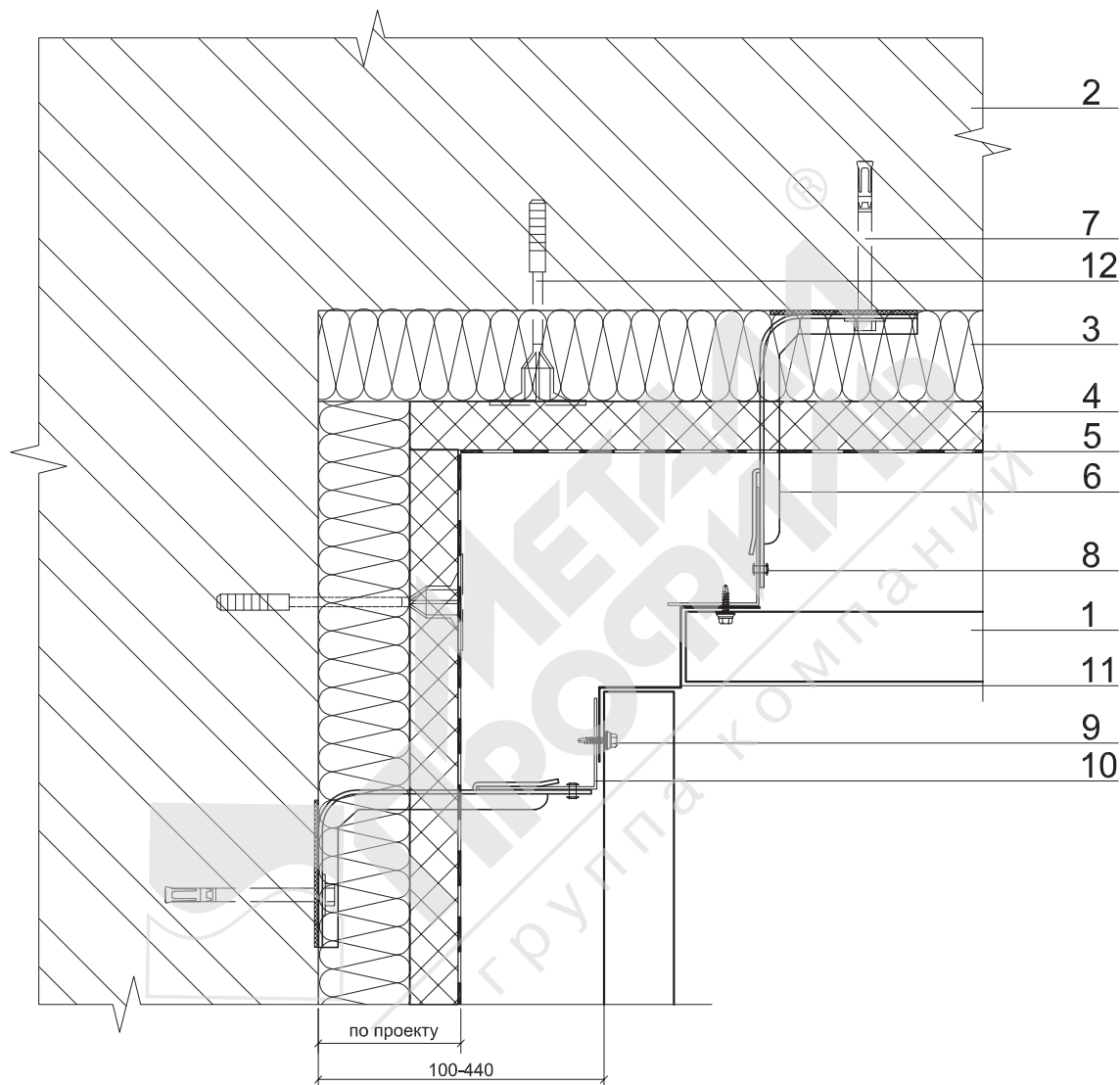


1. Профилированный лист МП-47х950-А
2. Несущая стена
3. Теплоизоляция (по проекту)
4. Кронштейн КК-Lx50 или ККУ-Lx80 с шайбой и паронитовой прокладкой
5. Крепежный элемент (марка по проекту)
6. Заклепка или саморез $\varnothing 4,8 \times 28$ ($\varnothing 5,5 \times 19$) с прокладкой из ЭПДМ-резины
7. Саморез $\varnothing 4,8 \times 28$ ($\varnothing 5,5 \times 19$) с прокладкой из ЭПДМ-резины и цветной головкой
8. Вертикальная направляющая КПГ- 60х44х3000
9. Планка угла наружного сложного профлиста ПУНСПЛ-52х52х3000
10. Костыль (оц. сталь 40х2 мм полоса, шаг 300-500 мм)
11. Дюбель крепления теплоизоляции
12. Гидро-ветрозащитная мембрана Tyvek Housewrap (по проекту)

Системы вентилируемых фасадов ВФ МП ПЛ

Узел 14.8

Внутренний угол

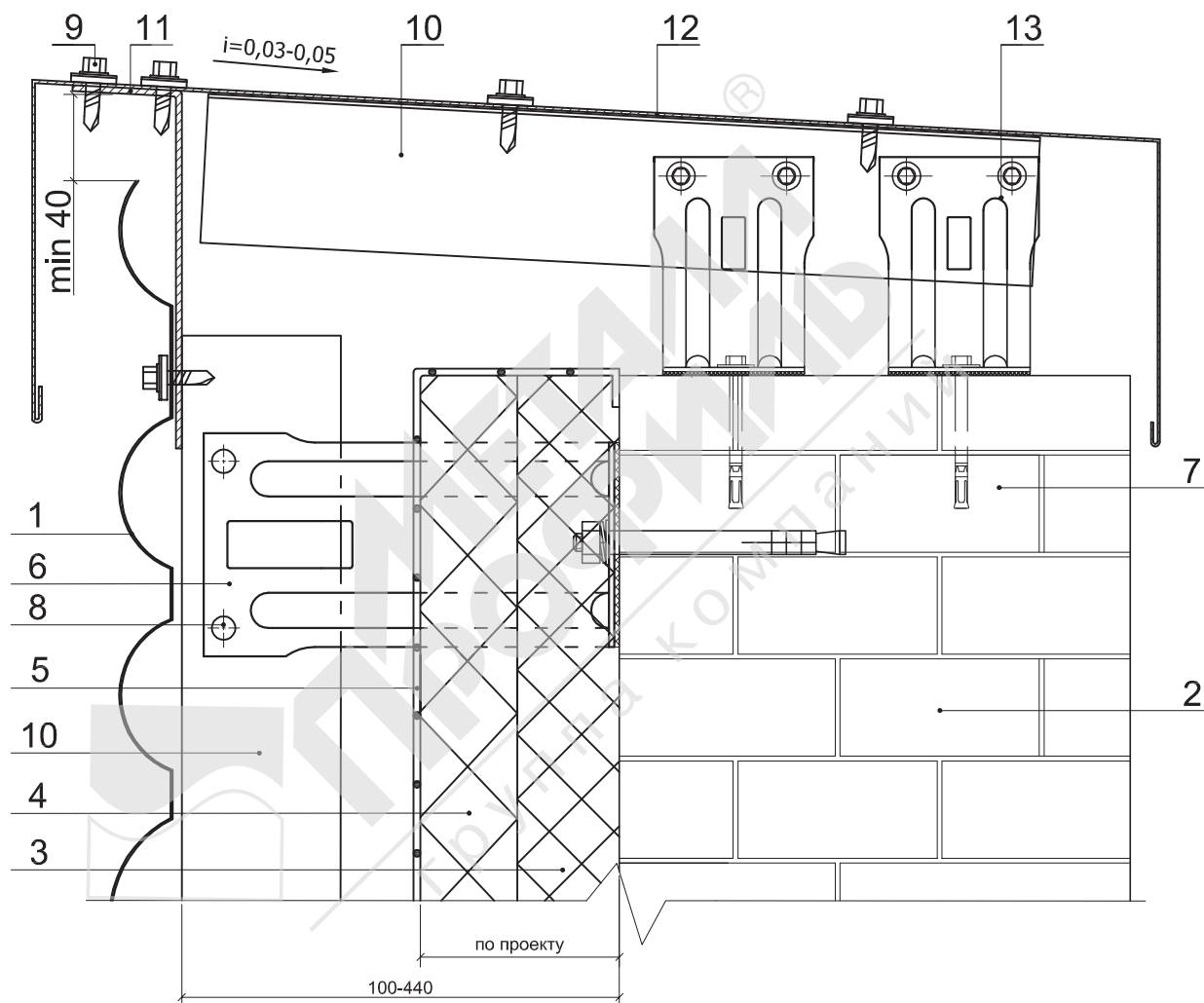


1. Профилированный лист МП-47х950-А
2. Несущая стена
3. Теплоизоляция (по проекту)
4. Теплоизоляция (по проекту)
5. Гидро-ветрозащитная мембрана Tyvek Housewrap (по проекту)
6. Кронштейн КК-Lx50 или ККУ-Lx80 с шайбой и паронитовой прокладкой
7. Крепежный элемент (марка по проекту)
8. Заклепка или саморез $\varnothing 4,8 \times 28$ ($\varnothing 5,5 \times 19$) с прокладкой из ЭПДМ-резины
9. Саморез $\varnothing 4,8 \times 28$ ($\varnothing 5,5 \times 19$) с прокладкой из ЭПДМ-резины и цветной головкой
10. Вертикальная направляющая КПГ - 60x44x3000
11. Планка угла наружного профлиста ПУВПЛ-52x52x3000
12. Дюбель крепления теплоизоляции

Системы вентилируемых фасадов ВФ МП ПЛ

Узел 14.9

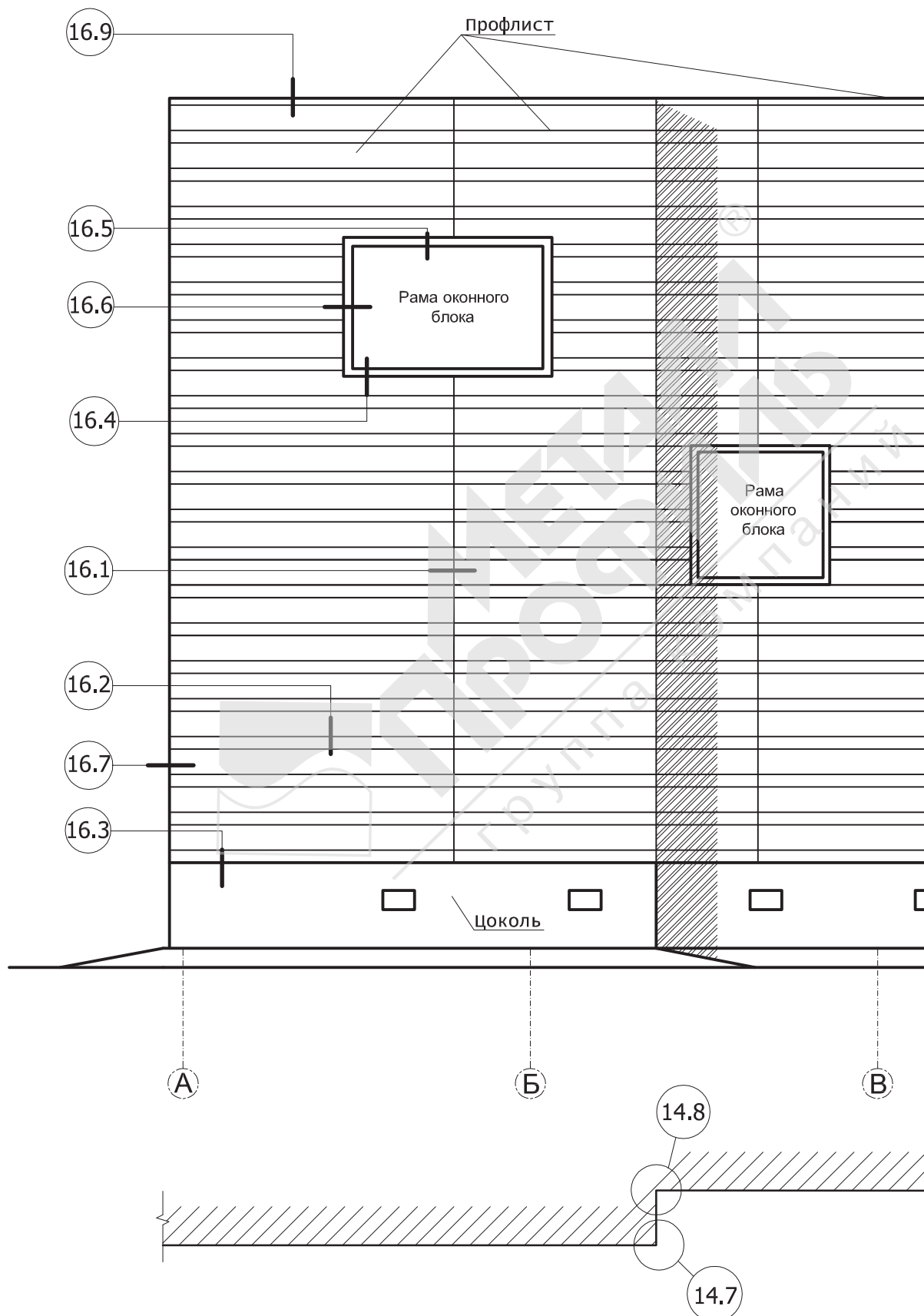
Парапет



1. Профилированный лист МП-47х950-А
2. Несущая стена
3. Теплоизоляция (по проекту)
4. Теплоизоляция (по проекту)
5. Гидро-ветрозащитная мембрана Tyvek Housewrap (по проекту)
6. Кронштейн КК-Lx50 или ККУ-Lx80 с шайбой и паронитовой прокладкой
7. Крепежный элемент (марка по проекту)
8. Заклепка или саморез $\varnothing 4,8 \times 28$ ($\varnothing 5,5 \times 19$) с прокладкой из ЭПДМ-резины
9. Саморез $\varnothing 4,8 \times 28$ ($\varnothing 5,5 \times 19$) с прокладкой из ЭПДМ-резины и цветной головкой
10. Вертикальная направляющая КПГ- 60х44х3000
11. Костыль (оц.сталь 40х2 мм полоса, шаг 300-500 мм)
12. Парапетный слив (оц.сталь с полимерным покрытием, $t=0,55-1,2$ мм)
13. Кронштейн КК-80х80 или ККУ-Lx80 с шайбой и паронитовой прокладкой

Системы вентилируемых фасадов ВФ МП ПЛ

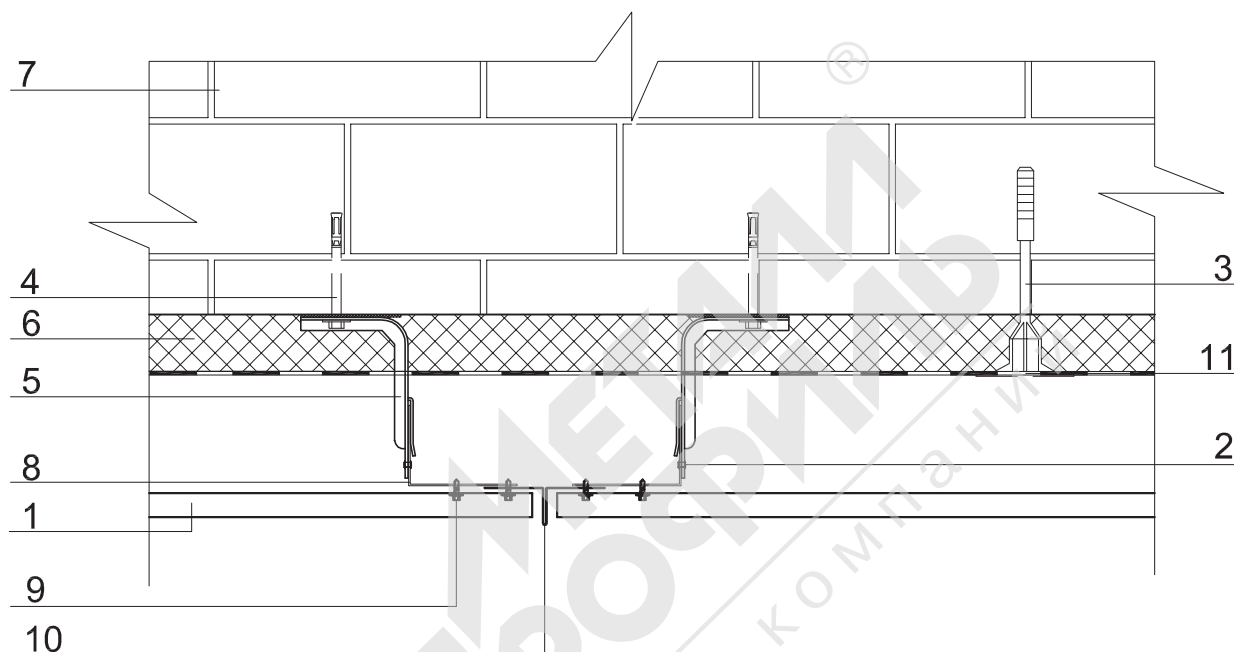
15. Маркировка узлов (вертикальные направляющие)



Системы вентилируемых фасадов ВФ МП ПЛ

16. Узлы крепления профилированного листа МП-18x1100 (вертикальные направляющие)

Узел 16.1 Стык профлиста

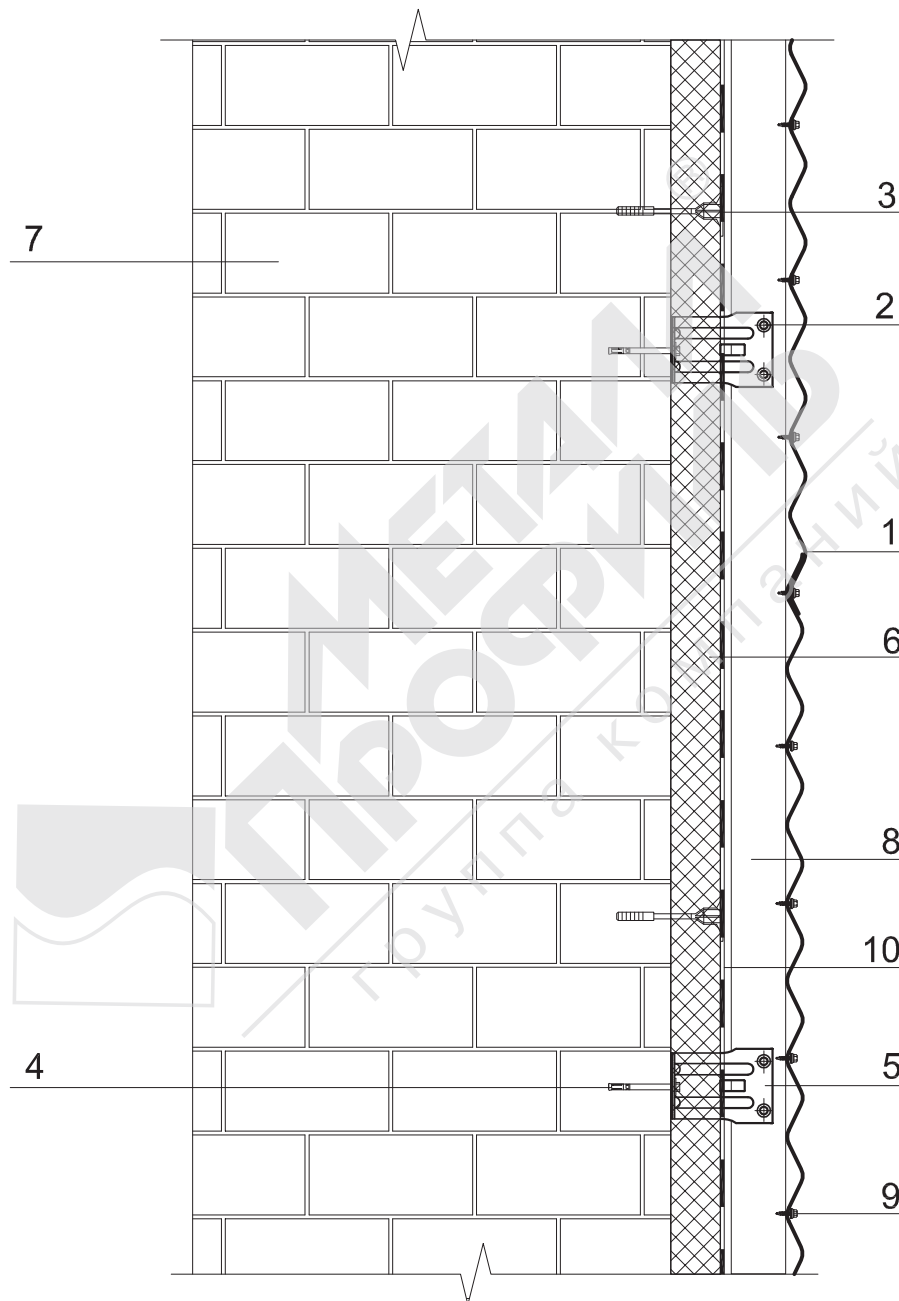


1. Профилированный лист МП-18x1100
2. Заклепка или саморез $\varnothing 4,8 \times 28$ ($\varnothing 5,5 \times 19$) с прокладкой из ЭПДМ-резины
3. Дюбель крепления теплоизоляции
4. Крепежный элемент (марка по проекту)
5. Кронштейн КК-Лх50 или ККУ-Лх80 с шайбой и паронитовой прокладкой
6. Теплоизоляция (по проекту)
7. Существующая стена
8. Вертикальная направляющая КПГШ-60x81x3000
9. Саморез $\varnothing 4,8 \times 28$ ($\varnothing 5,5 \times 19$) с прокладкой из ЭПДМ-резины и цветной головкой
10. Планка стыковочная ПСПЛ-30x30x3000
11. Гидро-ветрозащитная мембрана Tyvek Housewrap (по проекту)

Системы вентилируемых фасадов ВФ МП ПЛ

Узел 16.2

Вертикальный разрез

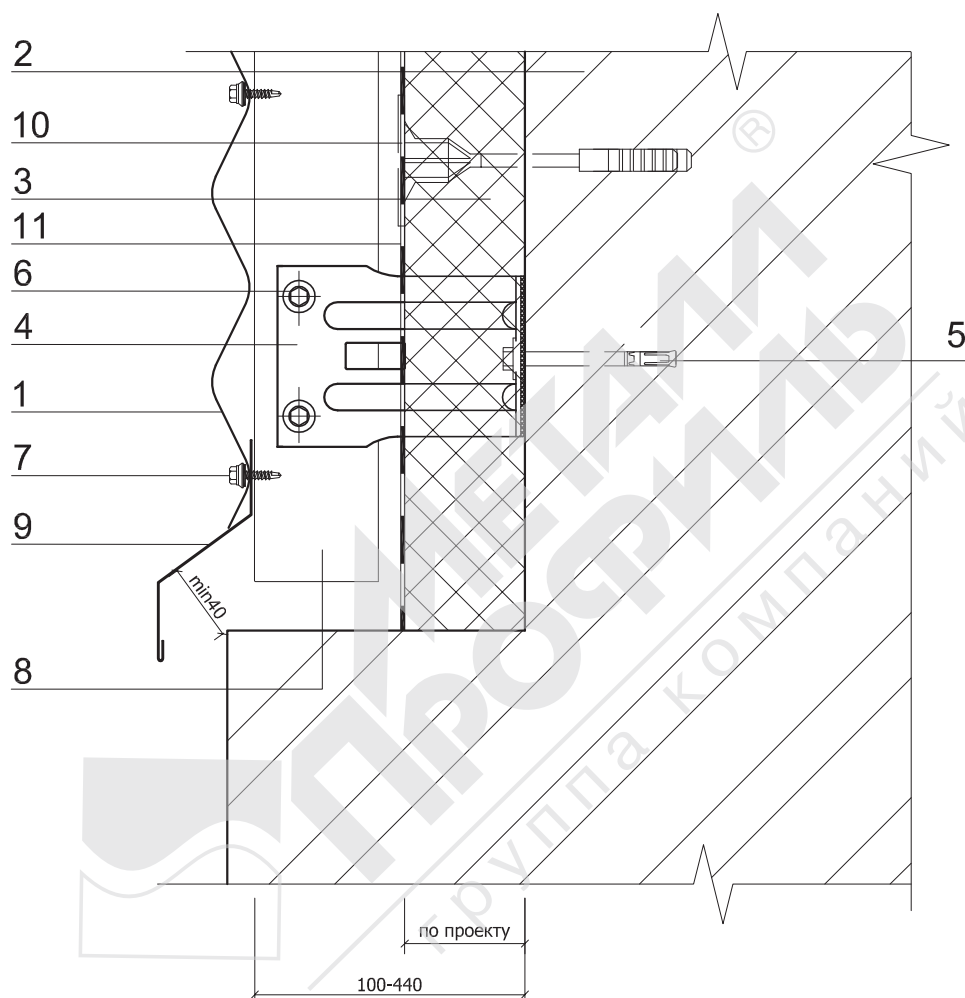


1. Профилированный лист МП-18x1100
2. Заклепка или саморез $\text{Ø}4,8 \times 28$ ($\text{Ø}5,5 \times 19$) с прокладкой из ЭПДМ-резины
3. Дюбель крепления теплоизоляции
4. Крепежный элемент (марка по проекту)
5. Кронштейн КК-Lx50 или ККУ-Lx80 с шайбой и паронитовой прокладкой
6. Теплоизоляция (по проекту)
7. Существующая стена
8. Вертикальная направляющая КПГ- 60x44x3000, КПГ-40x40x3000 (по проекту)
9. Саморез $\text{Ø}4,8 \times 28$ ($\text{Ø}5,5 \times 19$) с прокладкой из ЭПДМ-резины и цветной головкой
10. Гидро-ветрозащитная мембрана Tyvek Housewrap (по проекту)

Системы вентилируемых фасадов ВФ МП ПЛ

Узел 16.3

Цоколь

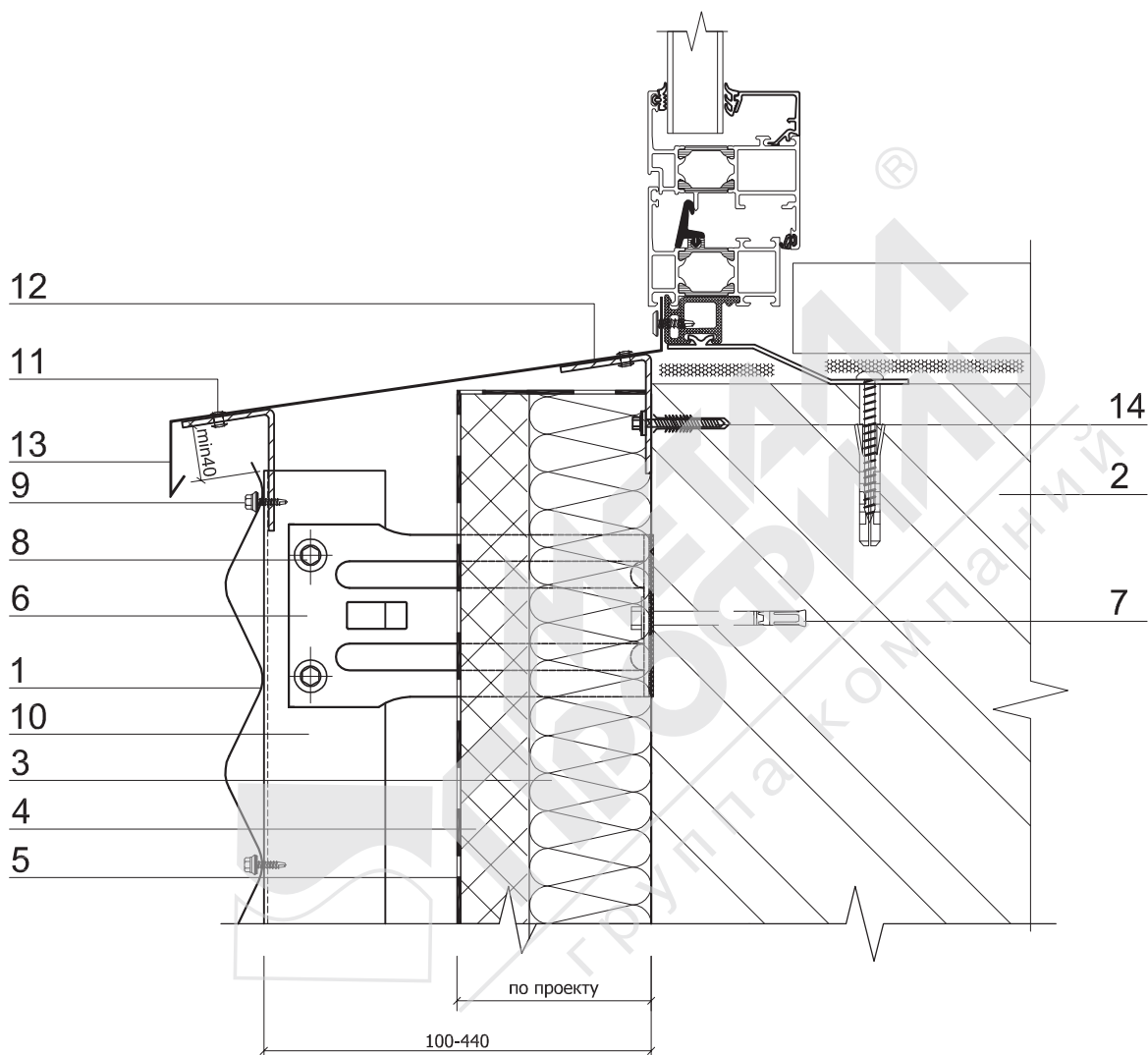


1. Профилированный лист МП-18х1100
2. Несущая стена
3. Теплоизоляция (по проекту)
4. Кронштейн КК-Lx50 или ККУ-Lx80 с шайбой и паронитовой прокладкой
5. Крепежный элемент (марка по проекту)
6. Заклепка или саморез $\varnothing 4,8 \times 28$ ($\varnothing 5,5 \times 19$) с прокладкой из ЭПДМ-резины
7. Саморез $\varnothing 4,8 \times 28$ ($\varnothing 5,5 \times 19$) с прокладкой из ЭПДМ-резины и цветной головкой
8. Вертикальная направляющая КПГ- 60x44x3000, КПГ-40x40x3000 (по проекту)
9. Слив цоколя (оц. сталь с полимерным покрытием, $t=0,55-1,2$ мм)
10. Дюбель крепления теплоизоляции
11. Гидро-ветрозащитная мембрана Tyvek Housewrap (по проекту)

Системы вентилируемых фасадов ВФ МП ПЛ

Узел 16.4

Низ окна

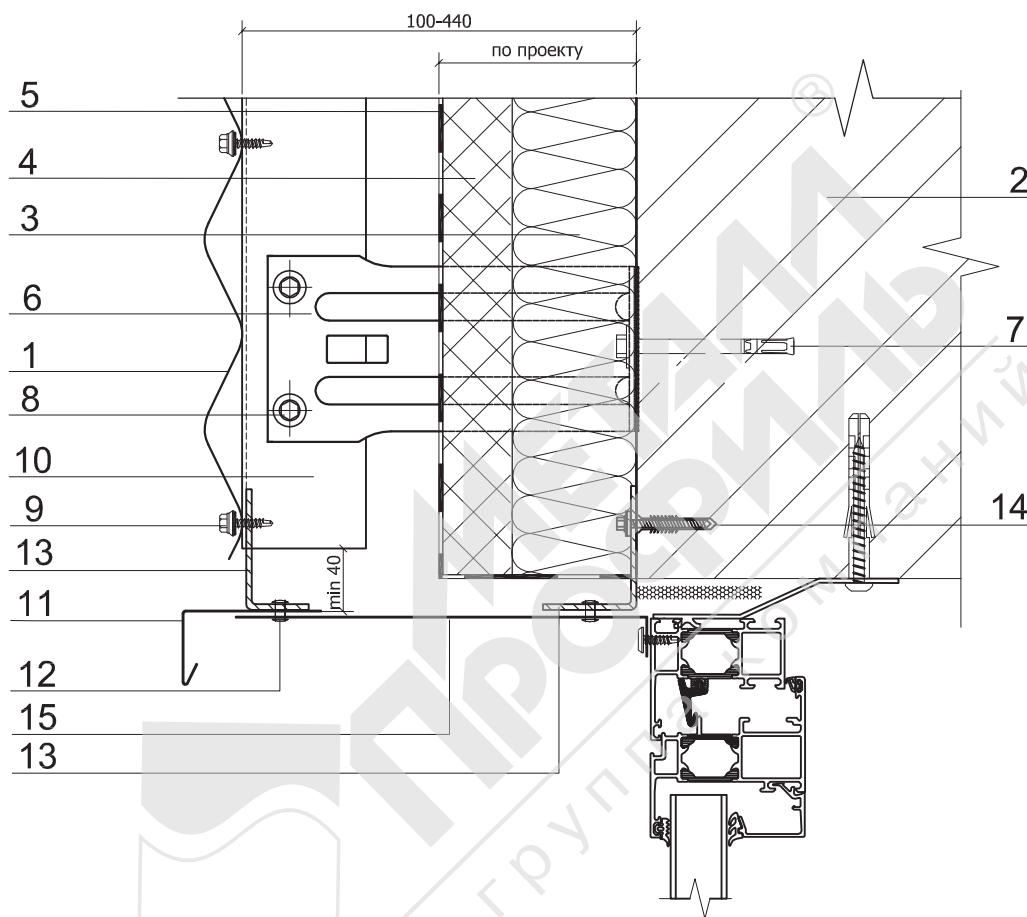


1. Профилированный лист МП-18x1100
2. Несущая стена
3. Теплоизоляция (по проекту)
4. Теплоизоляция (по проекту)
5. Гидро-ветрозащитная мембрана Tyvek Housewrap (по проекту)
6. Кронштейн КК-Lx50 или ККУ-Lx80 с шайбой и паронитовой прокладкой
7. Крепежный элемент (марка по проекту)
8. Заклепка или саморез $\varnothing 4,8 \times 28$ ($\varnothing 5,5 \times 19$) с прокладкой из ЭПДМ-резины
9. Саморез $\varnothing 4,8 \times 28$ ($\varnothing 5,5 \times 19$) с прокладкой из ЭПДМ-резины и цветной головкой
10. Вертикальная направляющая КПГ- 60x44x3000, КПГ-40x40x3000 (по проекту)
11. Заклепка стальная
12. Костыль (оц. сталь 40x2 мм полоса, шаг 300-500 мм)
13. Отлив оконный (оц. сталь с полимерным покрытием, $t=0,55-1,2$ мм)
14. Дюбель

Системы вентилируемых фасадов ВФ МП ПЛ

Узел 16.5

Верх окна

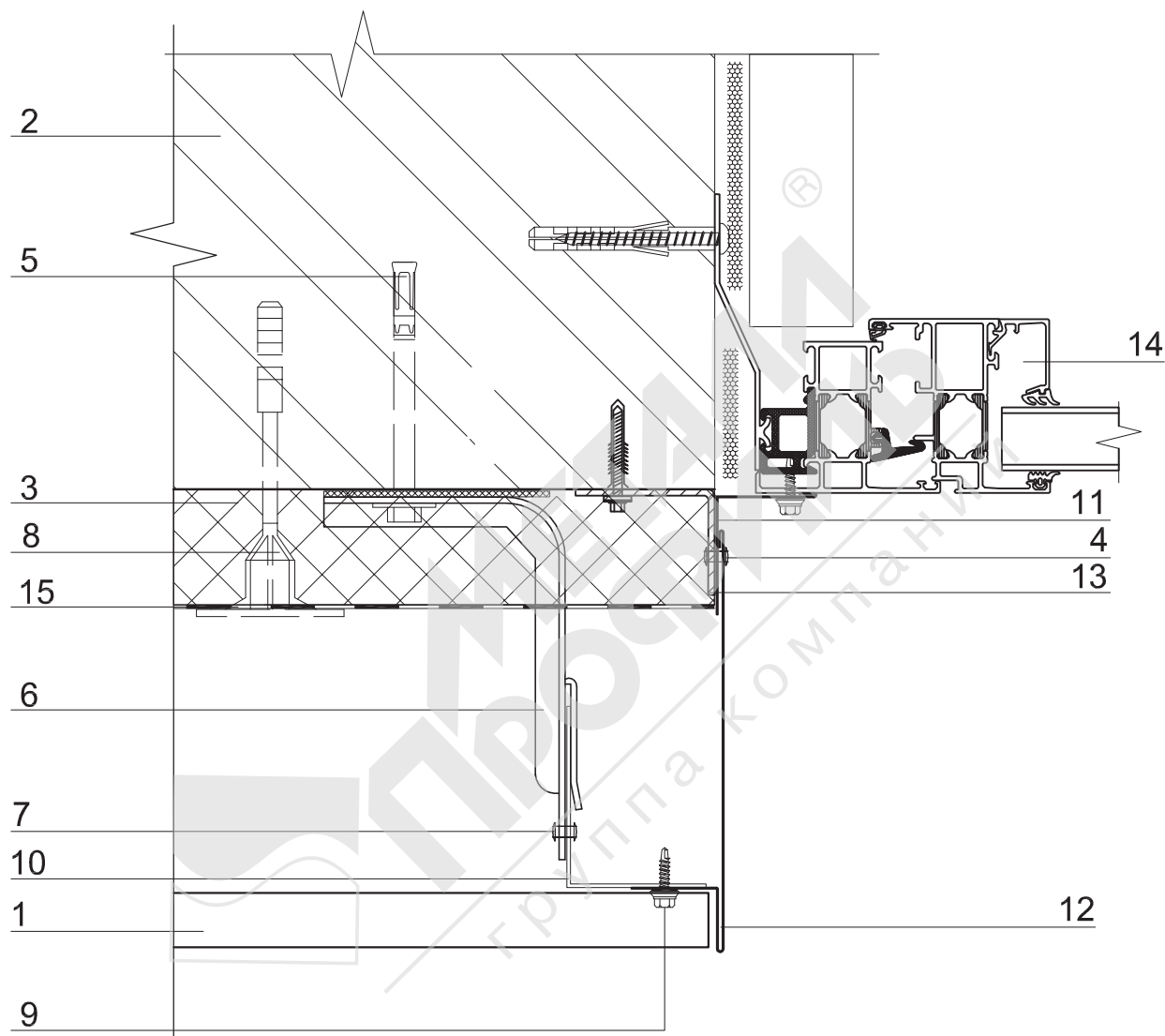


1. Профилированный лист МП-18х1100
2. Несущая стена
3. Теплоизоляция (по проекту)
4. Теплоизоляция (по проекту)
5. Гидро-ветрозащитная мембрана Tyvek Housewrap (по проекту)
6. Кронштейн КК-Lx50 или ККУ-Lx80 с шайбой и паронитовой прокладкой
7. Крепежный элемент (марка по проекту)
8. Заклепка или саморез $\varnothing 4,8 \times 28$ ($\varnothing 5,5 \times 19$) с прокладкой из ЭПДМ-резины
9. Саморез $\varnothing 4,8 \times 28$ ($\varnothing 5,5 \times 19$) с прокладкой из ЭПДМ-резины и цветной головкой
10. Вертикальная направляющая КПГ- 60х44х3000, КПГ-40х40х3000 (по проекту)
11. Отлив оконный (оц. сталь с полимерным покрытием, $t=0,55-1,2$ мм)
12. Заклепка стальная
13. Костыль (оц. сталь 40х2 мм полоса, шаг 300-500 мм)
14. Дюбель
15. Фасонное изделие (оц.сталь с полимерным покрытием, $t=0,55-1,2$ мм)

Системы вентилируемых фасадов ВФ МП ПЛ

Узел 16.6

Боковое сопряжение окна и стены

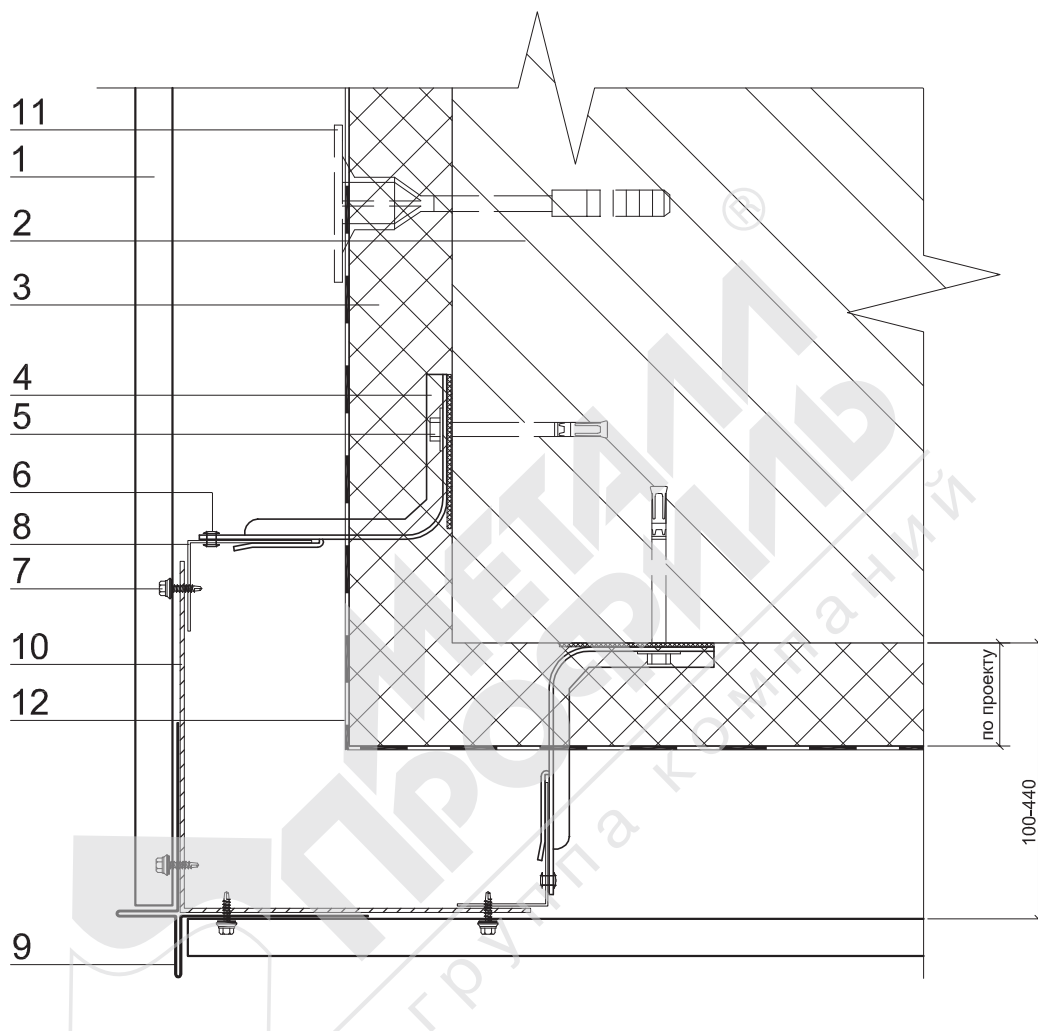


1. Профилированный лист МП-18x1100
2. Несущая стена
3. Теплоизоляция (по проекту)
4. Заклепка стальная
5. Крепежный элемент (марка по проекту)
6. Кронштейн КК-Lx50 или ККУ-Lx80 с шайбой и паронитовой прокладкой
7. Заклепка или саморез $\varnothing 4,8 \times 28$ ($\varnothing 5,5 \times 19$) с прокладкой из ЭПДМ-резины
8. Дюбель крепления теплоизоляции
9. Саморез $\varnothing 4,8 \times 28$ ($\varnothing 5,5 \times 19$) с прокладкой из ЭПДМ-резины и цветной головкой
10. Вертикальная направляющая КПГ- 60x44x3000, КПГ-40x40x3000 (по проекту)
11. Нащельник (оц.сталь с полимерным покрытием, $t=0,5-1,2$ мм)
12. Фасонное изделие (оц.сталь с полимерным покрытием, $t=0,55-1,2$ мм)
13. Костыль (оц.сталь 40x2 мм полоса, шаг 300-500 мм)
14. Оконный блок
15. Гидро-ветрозащитная мембрана Tyvek Housewrap (по проекту)

Системы вентилируемых фасадов ВФ МП ПЛ

Узел 16.7

Наружный угол

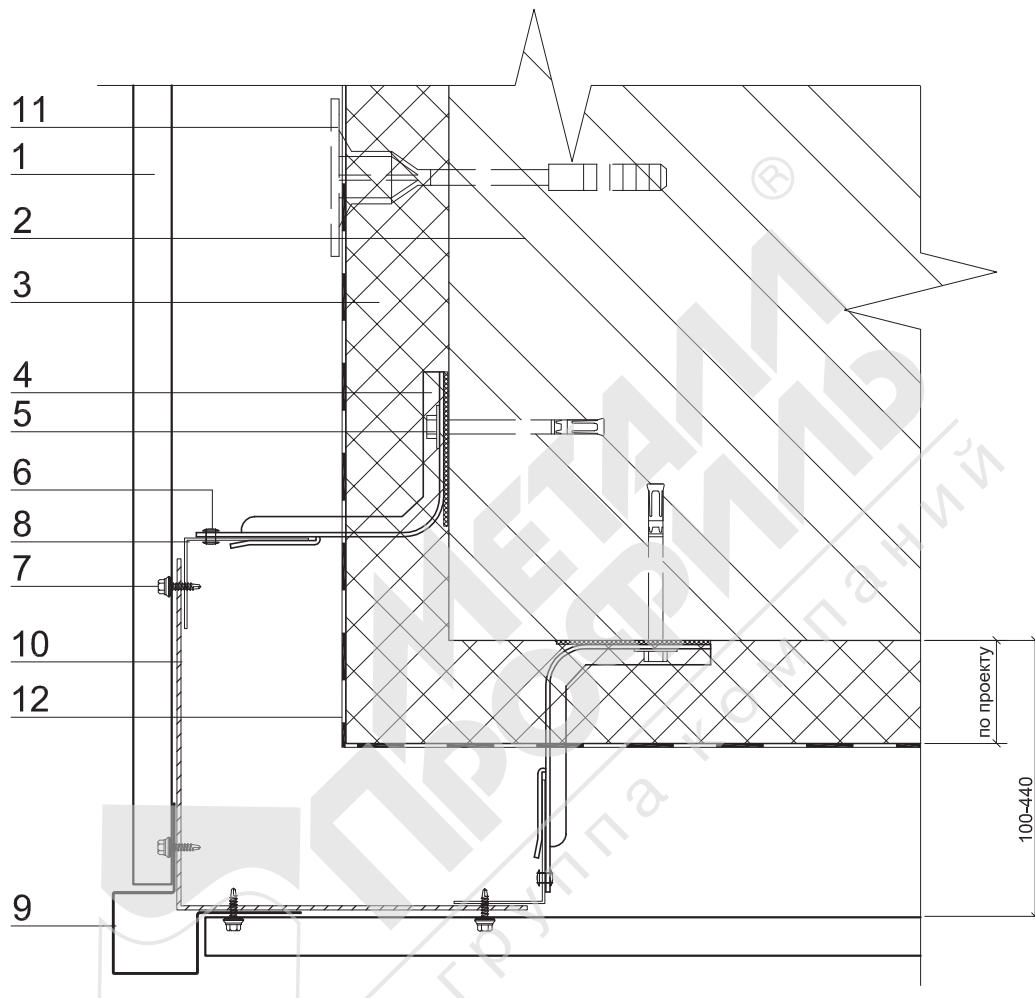


1. Профилированный лист МП-18х1100
2. Несущая стена
3. Теплоизоляция (по проекту)
4. Кронштейн КК-Lx50 или ККУ-Lx80 с шайбой и паронитовой прокладкой
5. Крепежный элемент (марка по проекту)
6. Заклепка или саморез $\varnothing 4,8 \times 28$ ($\varnothing 5,5 \times 19$) с прокладкой из ЭПДМ-резины
7. Саморез $\varnothing 4,8 \times 28$ ($\varnothing 5,5 \times 19$) с прокладкой из ЭПДМ-резины и цветной головкой
8. Вертикальная направляющая КПГ- 60х44х3000, КПГ-40х40х3000 (по проекту)
9. Планка угла наружного профлиста ПУНПЛ-30х30х3000
10. Костыль (оц. сталь 40х2 мм полоса, шаг 300-500 мм)
11. Дюбель крепления теплоизоляции
12. Гидро-ветрозащитная мембрана Tyvek Housewrap (по проекту)

Системы вентилируемых фасадов ВФ МП ПЛ

Узел 16.7.1

Наружный угол

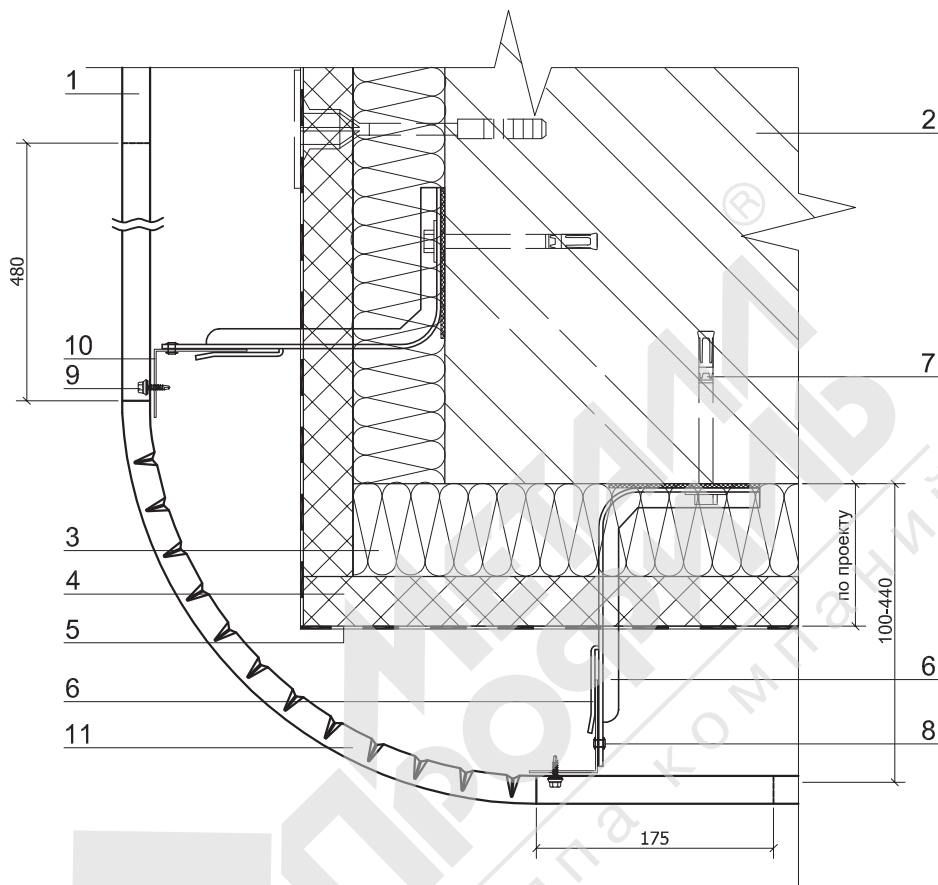


1. Профилированный лист МП-18х1100
2. Несущая стена
3. Теплоизоляция (по проекту)
4. Кронштейн КК-Лх50 или ККУ-Лх80 с шайбой и паронитовой прокладкой
5. Крепежный элемент (марка по проекту)
6. Заклепка или саморез $\varnothing 4,8 \times 28$ ($\varnothing 5,5 \times 19$) с прокладкой из ЭПДМ-резины
7. Саморез $\varnothing 4,8 \times 28$ ($\varnothing 5,5 \times 19$) с прокладкой из ЭПДМ-резины и цветной головкой
8. Вертикальная направляющая КПГ- 60х44х3000, КПГ-40х40х3000 (по проекту)
9. Планка угла наружного сложного профлиста ПУНСПЛ-30х30х3000
10. Костыль (оц. сталь 40х2 мм полоса, шаг 300-500 мм)
11. Дюбель крепления теплоизоляции
12. Гидро-ветрозащитная мембрана Tyvek Housewrap (по проекту)

Системы вентилируемых фасадов ВФ МП ПЛ

Узел 16.7.2

Наружный угол

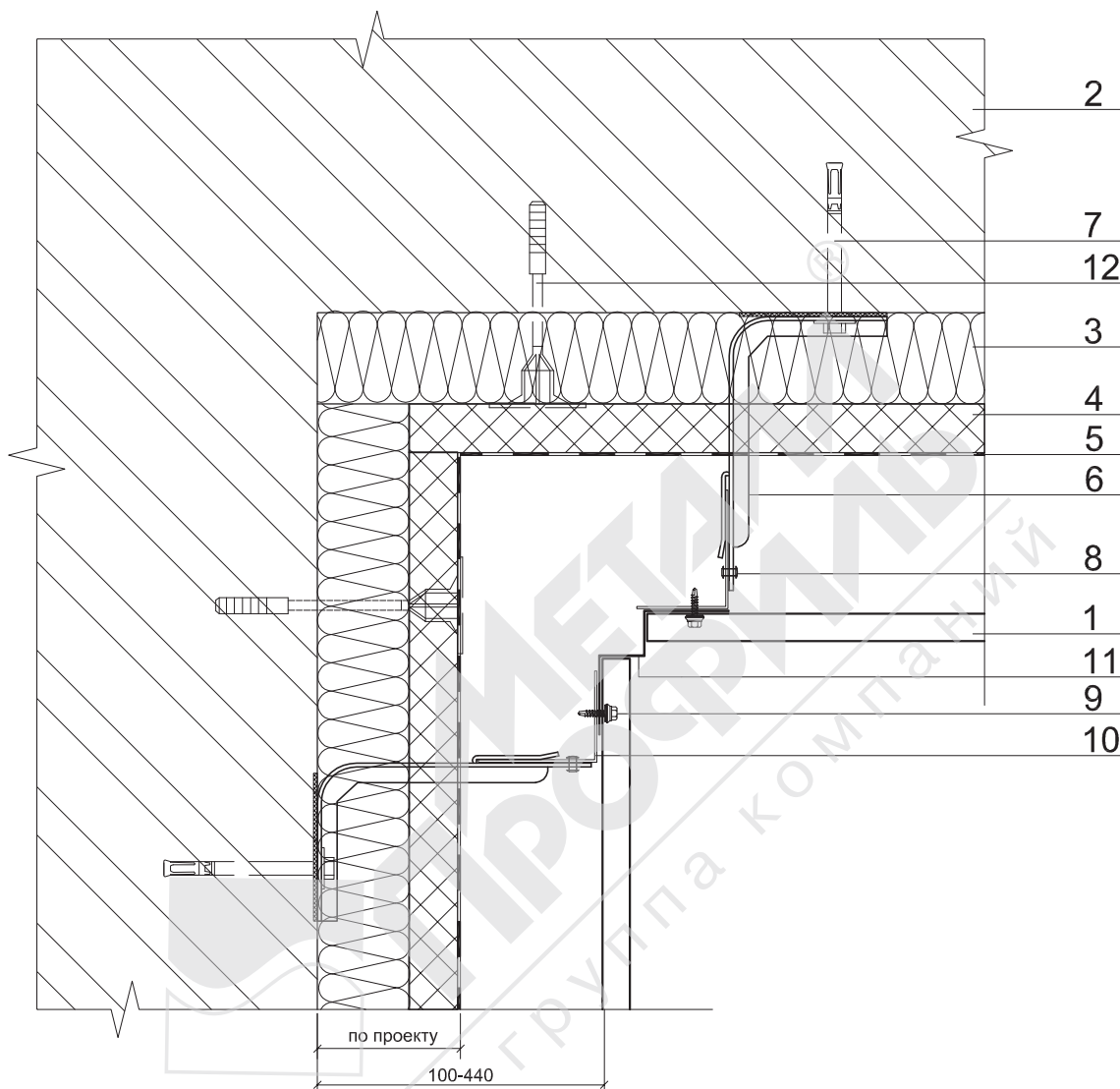


1. Профилированный лист МП-18х1100
2. Несущая стена
3. Теплоизоляция (по проекту)
4. Теплоизоляция (по проекту)
5. Гидро-ветрозащитная мембрана Tyvek Housewrap (по проекту)
6. Кронштейн КК-Lx50 или ККУ-Lx80 с шайбой и паронитовой прокладкой
7. Крепежный элемент (марка по проекту)
8. Заклепка или саморез $\varnothing 4,8 \times 28$ ($\varnothing 5,5 \times 19$) с прокладкой из ЭПДМ-резины
9. Саморез $\varnothing 4,8 \times 28$ ($\varnothing 5,5 \times 19$) с прокладкой из ЭПДМ-резины и цветной головкой
10. Вертикальная направляющая КПГ- 60х44х3000, КПГ-40х40х3000 (по проекту)
11. Угловой элемент МП-18х1100х90°

Системы вентилируемых фасадов ВФ МП ПЛ

Узел 16.8

Внутренний угол

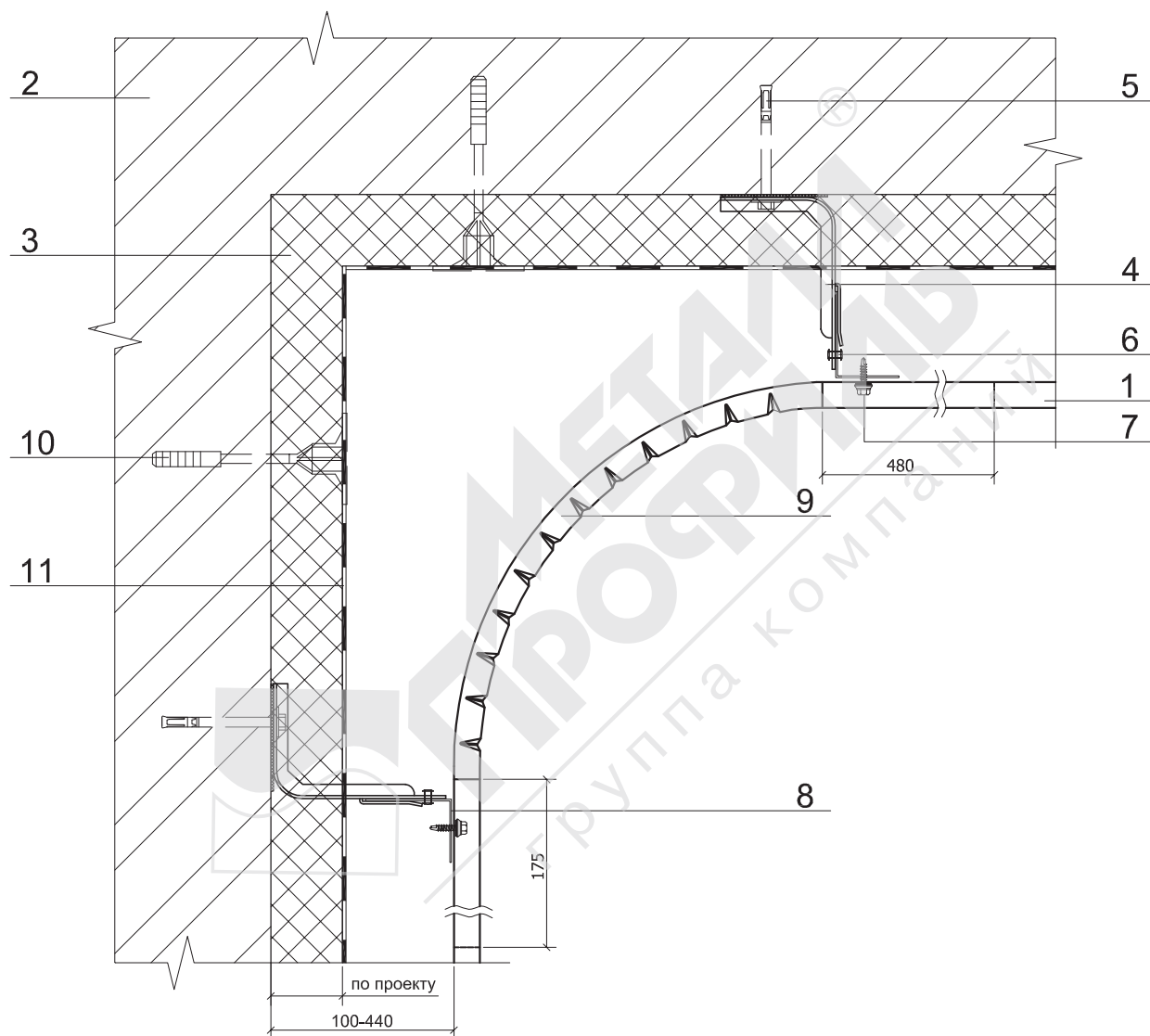


1. Профилированный лист МП-18х1100
2. Несущая стена
3. Теплоизоляция (по проекту)
4. Теплоизоляция (по проекту)
5. Гидро-ветрозащитная мембрана Tyvek Housewrap (по проекту)
6. Кронштейн КК-Lx50 или ККУ-Lx80 с шайбой и паронитовой прокладкой
7. Крепежный элемент (марка по проекту)
8. Заклепка или саморез $\varnothing 4,8 \times 28$ ($\varnothing 5,5 \times 19$) с прокладкой из ЭПДМ-резины
9. Саморез $\varnothing 4,8 \times 28$ ($\varnothing 5,5 \times 19$) с прокладкой из ЭПДМ-резины и цветной головкой
10. Вертикальная направляющая КПГ- 60x44x3000, КПГ-40x40x3000 (по проекту)
11. Планка угла наружного профлиста ПУВПЛ-30x30x3000
12. Дюбель крепления теплоизоляции

Системы вентилируемых фасадов ВФ МП ПЛ

Узел 16.8.1

Внутренний угол

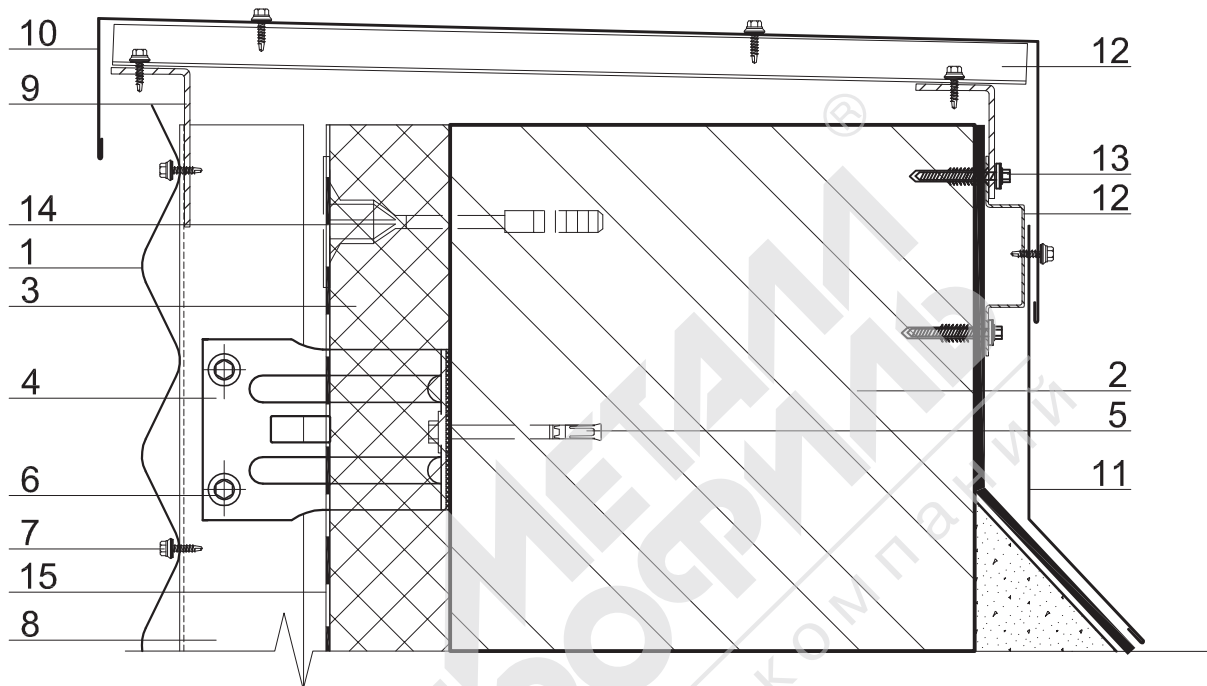


1. Профилированный лист МП-18х1100
2. Несущая стена
3. Теплоизоляция (по проекту)
4. Кронштейн КК-Lx50 или ККУ-Lx80 с шайбой и паронитовой прокладкой
5. Крепежный элемент (марка по проекту)
6. Заклепка или саморез $\varnothing 4,8 \times 28$ ($\varnothing 5,5 \times 19$) с прокладкой из ЭПДМ-резины
7. Саморез $\varnothing 4,8 \times 28$ ($\varnothing 5,5 \times 19$) с прокладкой из ЭПДМ-резины и цветной головкой
8. Вертикальная направляющая КПГ- 60x44x3000, КПГ-40x40x3000 (по проекту)
9. Угловой элемент МП-18х1100х90°
10. Дюбель крепления теплоизоляции
11. Гидро-ветрозащитная мембрана Tyvek Housewrap (по проекту)

Системы вентилируемых фасадов ВФ МП ПЛ

Узел 16.9

Парапет



1. Профилированный лист МП-18х1100
2. Несущая стена
3. Теплоизоляция (по проекту)
4. Кронштейн КК-Lx50 или ККУ-Lx80 с шайбой и паронитовой прокладкой
5. Крепежный элемент (марка по проекту)
6. Заклепка или саморез $\varnothing 4,8 \times 28$ ($\varnothing 5,5 \times 19$) с прокладкой из ЭПДМ-резины
7. Саморез $\varnothing 4,8 \times 28$ ($\varnothing 5,5 \times 19$) с прокладкой из ЭПДМ-резины и цветной головкой
8. Вертикальная направляющая КПГ- 60х44х3000, КПГ-40х40х3000 (по проекту)
9. Костыль (оц.сталь 40х2 мм полоса, шаг 300-500 мм)
10. Парапетный слив (оц.сталь с полимерным покрытием, $t=0,55-1,2$ мм)
11. Фасонное изделие (оц.сталь с полимерным покрытием, $t=0,55-1,2$ мм)
12. Шляпный профиль КПШ-50х20х3000
13. Дюбель
14. Дюбель крепления теплоизоляции
15. Гидро-ветрозащитная мембрана Tyvek Housewrap (по проекту)